

AF Zoom Nikkor 35~70mm f/2.8D



PARTS LIST

Nikon | NIKON CORPORATION
Tokyo, Japan

© Copyright 1992
ALL RIGHTS RESERVED
無断転載を禁ず!!

目 次

記号説明	-----	K 1
テープ類TA設定部品一覧表	-----	K 3
リードワイヤー一覧表	-----	K 4
収縮チューブ一覧表	-----	K 5
〔1〕展開図	-----	1
〔2〕部品表	-----	2
〔3〕部品対照表	-----	14
〔4〕組立図	-----	16
〔5〕接着給油図	-----	19

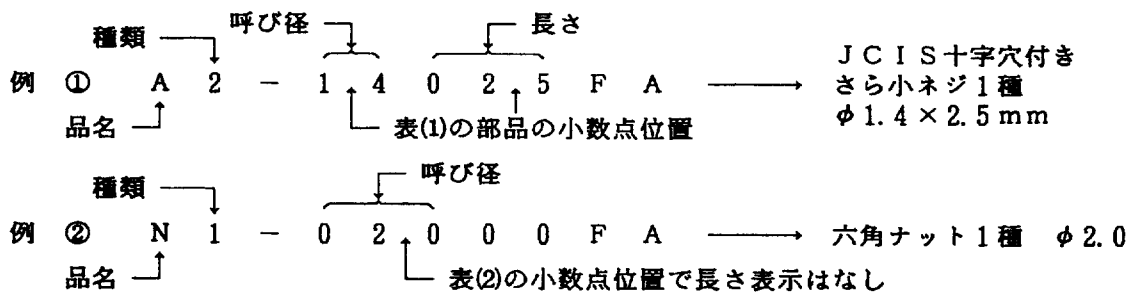
C O N T E N T S

MARKS IN THE PARTS LIST	-----	K 1
TAPES AND FILMS WITH PREFIX ALPHABETS TA	-----	K 3
LEAD WIRE LIST	-----	K 4
THERMAL CONSTRUCTION TUBE LIST	-----	K 5
〔1〕Exploded Drawings	-----	1
〔2〕Parts List	-----	2
〔3〕Parts Number Reference Table	-----	14
〔4〕Construction of the Lens	-----	16
〔5〕Lubricant and Binding Agent Chart	-----	19

記号説明 MARKS IN THE PARTS LIST

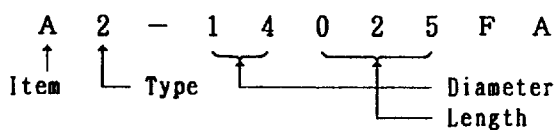
(1) 機械標準品

下の表に示す機械標準品の部品番号は品名、種類、呼び径、長さを示しています。



(1) Standard mechanical parts Reference Number in the Parts List

A. Screw · Pin



B. Nut · Washer · Snap ring

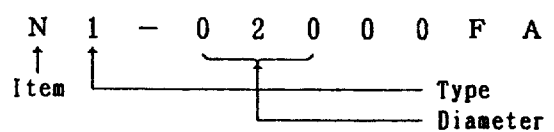


表 1

品名 Item	種類 Type	品名 Item	種類 Type
J C I S 十字穴付き小ねじ 1 種 Cross-point screw 1	A	なべ Pan	1
		さら Countersunk	2
		丸さら Oval	3
J C I S 十字穴付き小ねじ 3 種 Cross-point screw 3	B	なべ Pan	1
		さら Countersunk	2
		丸さら Oval	3
十字穴付き小ねじ Cross-point screw	C	なべ Pan	1
		さら Countersunk	2
		丸さら Oval	3
		トラス Trus	4
十字穴付きタップタイ タイトねじ B 型 Cross-point tapped screw B	F	なべ Pan	1
		さら Countersunk	2
十字穴付きタップタイ タイトねじ B 型 1 種 Cross-point tapped screw B1	G	なべ Pan	1
		さら Countersunk	2
		丸さら Oval	3
十字穴付きタップタイ タイトねじ B 型 3 種 Cross-point tapped screw B3	H	なべ Pan	1
		さら Countersunk	2
		丸さら Oval	3
表 2			
品名 Item			種類 Type
六角ナット Hexagon nut	K	1 種 Type 1	1
		1 種 Type 3	3
平座金 Washer	R	小形丸	1
		みがき丸	2
ばね座金 Spring washer			5
E 型止め環 E-snap ring	S	E 型 Type E	1
		G 型 Type G	2
		GS 型 Type GS	3
すりわり付き止めねじ Splitted set screw	K	丸先 Round point	1
六角穴付き止めねじ Hexagon socket head set screw	L	とがり先 Cone point	2
		くぼみ先 Half point	3
		平先 Normal	4
六角穴付きボルト Hexagon socket head bolt	M		1
		M2, M2.6	2
平行ピン Straight pin	P		1
		ステンレス Stainless steel	5
			2
テーパピン Taper pin	P	一般用 Normal	3
		軽荷重用 Light	4
スプリングピン Spring cotter			

(2) 販売区分欄 The term of sale colum

記号 Mark	説明	Explanation
○	Can be Supplied individually	単独部品として販売するもの
△	Not supplied individually but only as subassembly.	部組品でなければ販売しないもの
○△	Supplied either as part or subassembly	単独部品でも部組品でも販売するもの
×	Not considered as repair part	修理部品と考えないもの
※	Should be sent to the factory if the repair needed.	単体では交換できないので、組む場合に工場での加工が必要なもの
☒	Delivered as a product from the sales department (i. e., not supplied as repair part)	商品として販売店で販売しているもの (修理部品扱いはしない)

(3) 備考欄 The remarks colum

F-601M	Part number used in common	共通部品番号
(Blue × 125mm)	Lead wire (color × length)	コードの色と長さ
53F-2013 (FM-780028)	Technical information ref. number (number in parenthesis; English edition)	製品技術資料№ ()内は英文
(2.1×3.8 × 0.07)	Washer (internal diameter × external diameter × thickness)	ワッシャー (内径×外径×厚さ)
(Black)	Black-finished parts	黒部品
(d=0.2)	Diameter of wire	線型=0.2
(t= 1)	Thickness	厚さ=1
Rev.	Revision	訂正
Add.	Addition	追加
Dis.	Discontinuation	廃止
OLD	Parts of the intial design	旧部品
◆	Limited part	R P限定出庫部品
RP-9001	Repair part information No.	R P情報No.
R1... D1... W1... C1... Q1... P1...	Abbreviation for electronic part	電気部品記号
TA-0003	Number (TA-****) are order numbers of adhesive tape. (For the order of adhesive tape, the number 1K***-*** is not use).	接着テープ要求部番 (1K***-*** では部品要求できません。)
W-0056BE	Number (W-0056BE) are order numbers of Lead wire. (For the order of Lead wire, the number 1K***-*** is not use).	リードワイヤ要求部番 (1S***-*** では部品要求できません。)

* VERSATILE PART

* 既出部品

Apart maked with this pentagonal symblo is used commonly in the arcitecture of other products. That is called "VERSATILE PART". Note that every part, bearing new part number of eleven places, will turn into a VERSATILE PART when it is used in the design of future product.

テープ類 T A 設定部品一覽表

TAPES AND FILMS WITH PREFIX ALPHABETS TA Dec. 17, 1991

部 品 No. Part No.	名 称 Name of part	色 Color	厚 さ Thickness (t=mm)	幅 Widths (mm)	長 さ Length (m)	要求単位 Q'ty for a unit for crdering
TA-0001	ポリエステルフィルム Tape	透明 Transparent	0.025	10	30	1 卷 1 roll
TA-0002	ポリエステルフィルム Tape	透明 Transparent	0.025	20	30	1 卷 1 roll
TA-0003	両面接着テープ Both sided adhesive tape	白 White	0.16	10	2	1 卷 1 roll
TA-0004	両面接着テープ Both sided adhesive tape	黒 Black	0.14	12	50	1 卷 1 roll
TA-0005	ポリエステルフィルム Tape	黄 Yellow	0.06	19	66	1 卷 1 roll
TA-0006S	アセテートクロス (シート) Tape (200x120/sheet)	黒 Black	0.23	6	200 (mm)	1set (20pcs)
TA-0007	銅箔導電性 Tape, copper foil	銅箔 Copper foil	0.11	4	6	1 卷 1 roll
TA-0008	ポリエステルフィルム Tape	透明 Transparent	0.055	30	30	1 卷 1 roll
TA-0009	カプトンフィルム Tape	琥珀 Amber	0.07	6	30	1 卷 1 roll
TA-0010	両面接着テープ Both sided adhesive tape	乳白色 Opal	0.16	15	36	1 卷 1 roll
TA-0011	ポリエステルフィルム Tape	黒 Black	0.06	10	30	1 卷 1 roll
TA-0012	ポリエステルフィルム Tape	透明 Transparent	0.025	6	30	1 卷 1 roll
TA-0013	アセテートクロス (シート) Tape (200x120/sheet)	黒 Black	0.23	20	200 (mm)	1set (20pcs)

リードワイヤ—一覧表

LEAD WIRE LIST

DEC. 17, 1991

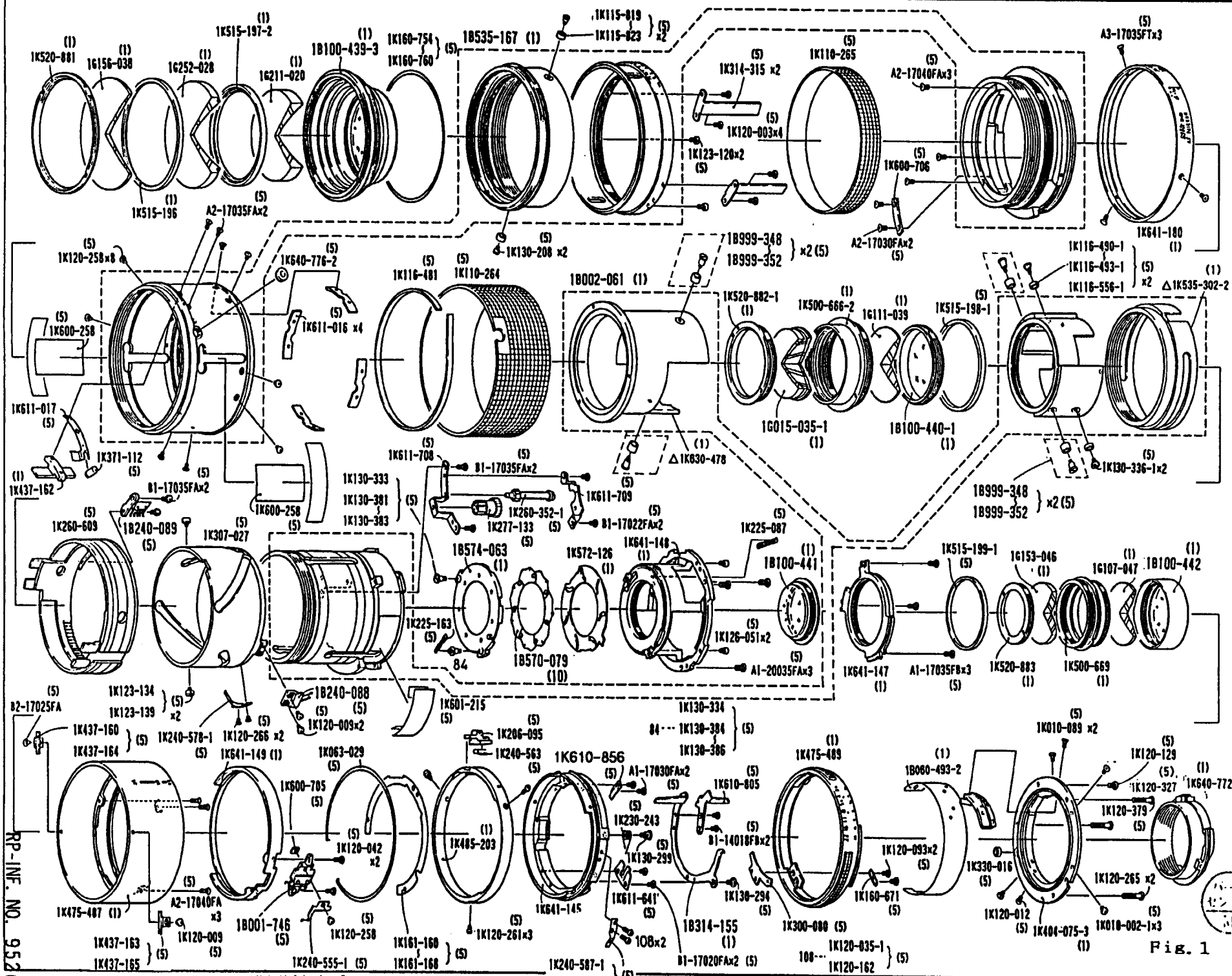
部品 No Part No.	色 Color	外形 Diameter (outer tube)	導体サイズ Pcs. / Diameter (lead wire)	部品 No Part No.	色 Color	外形 Diameter (outer tube)	導体サイズ Pcs. / Diameter (lead wire)
W-0045BN	Brown	0.45mm	7×0.05mm	W-0108BK	Black	1.08mm	7×0.16mm
W-0045RE	Red	-ditto-	-ditto-	W-0108BN	Brown	-ditto-	-ditto-
W-0045OR	Orange	-ditto-	-ditto-	W-0108RE	Red	-ditto-	-ditto-
W-0045GN	Green	-ditto-	-ditto-	W-0108OR	Orange	-ditto-	-ditto-
W-0045BE	Blue	-ditto-	-ditto-	W-0108YE	Yellow	-ditto-	-ditto-
W-0045PU	Purple	-ditto-	-ditto-	W-0108GN	Green	-ditto-	-ditto-
				W-0108BE	Blue	-ditto-	-ditto-
W-0056BK	Black	0.56mm	7×0.08mm	W-0108PU	Purple	-ditto-	-ditto-
W-0056BN	Brown	-ditto-	-ditto-	W-0108GY	Gray	-ditto-	-ditto-
W-0056RE	Red	-ditto-	-ditto-	W-0108WH	White	-ditto-	-ditto-
W-0056OR	Orange	-ditto-	-ditto-				
W-0056YE	Yellow	-ditto-	-ditto-	W-0120BK	Black	1.2 mm	7×0.18mm
W-0056GN	Green	-ditto-	-ditto-	W-0120BN	Brown	-ditto-	-ditto-
W-0056BE	Blue	-ditto-	-ditto-	W-0120RE	Red	-ditto-	-ditto-
W-0056PU	Purple	-ditto-	-ditto-	W-0120OR	Orange	-ditto-	-ditto-
W-0056GY	Gray	-ditto-	-ditto-	W-0120YE	Yellow	-ditto-	-ditto-
W-0056WH	White	-ditto-	-ditto-	W-0120GN	Green	-ditto-	-ditto-
W-0056PK	Pink	-ditto-	-ditto-	W-0120BE	Blue	-ditto-	-ditto-
				W-0120PU	Purple	-ditto-	-ditto-
				W-0120GY	Gray	-ditto-	-ditto-
				W-0120WH	White	-ditto-	-ditto-
W-0080BK	Black	0.80mm	7×0.12mm				
W-0080BN	Brown	-ditto-	-ditto-	W-0150BK	Black	1.5 mm	40×0.08mm
W-0080RE	Red	-ditto-	-ditto-	W-0150BN	Brown	-ditto-	-ditto-
W-0080OR	Orange	-ditto-	-ditto-	W-0150RE	Red	-ditto-	-ditto-
W-0080YE	Yellow	-ditto-	-ditto-	W-0150OR	Orange	-ditto-	-ditto-
W-0080GN	Green	-ditto-	-ditto-	W-0150YE	Yellow	-ditto-	-ditto-
W-0080BE	Blue	-ditto-	-ditto-	W-0150GN	Green	-ditto-	-ditto-
W-0080PU	Purple	-ditto-	-ditto-	W-0150BE	Blue	-ditto-	-ditto-
W-0080GY	Gray	-ditto-	-ditto-	W-0150PU	Purple	-ditto-	-ditto-
W-0080WH	White	-ditto-	-ditto-	W-0150GY	Gray	-ditto-	-ditto-
W-0080LB	Light blue	-ditto-	-ditto-	W-0150WH	White	-ditto-	-ditto-
1 roll = 20m							

収縮チューブ一覧表

Thermal construction tube list

Dec. 17, 1991

部 品 番 号 Part No.	名 称 Name of part	直 径 Diameter (ϕ)	長 さ Length (m)	備 考 Remarks
TU-0001	収縮チューブ Thermal construction tube	1.0 mm	1	RP-8925
TU-0002	収縮チューブ Thermal construction tube	2.0 mm	1	RP-8925
TU-0003	収縮チューブ Thermal construction tube	3.0 mm	1	RP-8925
TU-0004	収縮チューブ Thermal construction tube	4.0 mm	1	RP-8925



RP-Inf. NO. 9520

Fig. 1

〔2〕 部品表 Parts List

AF Zoom 35-70/2.8 D

JAA74351-R. 3318. A

部品番号 Part No.	補助番号 Ckt No.	名称 Name	1台分 個数 Pcs. Per Unit	部組品番号 Assembly	参照 図番 Fig. No.	販売区分 Term of Delivery	備考 Remarks	要求単位 Qty per order
*1K010-002-1	120	Screw	3		1.2	○		5
*1K010-089	103	Screw	2		1.2	○		5
1K063-029	140	止め輪 Ring	1		1.2	○		5
*1K110-264	37	ゴムリング Rubber ring	1		1.2	○		5
*1K110-265	54	ゴムリング Rubber ring	1		1.2	○		5
*1K115-806	164	Tape	2		1.2	×	TA-0001	
*1K115-819	145	ガイド環 Guide ring	φ4.01 0-2		1.2	○		5
*1K115-820	145	ガイド環 Guide ring	φ4.00 0-2		1.2	○		5
*1K115-821	145	ガイド環 Guide ring	φ3.99 0-2		1.2	○		5
*1K115-822	145	ガイド環 Guide ring	φ3.98 0-2		1.2	○		5
*1K115-823	145	ガイド環 Guide ring	φ3.97 0-2		1.2	○		5
*1K116-481	69	ファインセーム Flock paper	1		1.2	○		5
*1K116-490-1	150	ガイド環 Guide ring	φ4.5 0-2		1.2	○		5
*1K116-491-1	150	ガイド環 Guide ring	φ4.49 0-2		1.2	○		5
*1K116-492-1	150	ガイド環 Guide ring	φ4.48 0-2		1.2	○		5
*1K116-493-1	150	ガイド環 Guide ring	φ4.47 0-2		1.2	○		5

部品表 Parts List

AF Zoom 35-70/2.8 D

JAA74351-R. 3318. A

部品番号 Part No.	補助番号 Ckt No.	名称 Name	1台分 個数 Pcs. Per Unit	部組品番号 Assembly	参照 図番 Fig. No.	販売区分 Term of Delivery	備考 Remarks	要求単位 Q'ty per order
*1K116-502-1	148	Tape	1		1. 2	×	TA-0003	
*1K116-566-1	150	ガイド環 Guide ring	0-2		1. 2	○		5
1K117-401	136	Tape	1		1. 3	○		5
*1K120-003	116	Screw	4		1. 2	○		5
*1K120-012	119	Screw	1		1. 3	○		5
*1K120-035-1 (1K120-035)	108	Screw	0-1		1. 2	○		5
*1K120-042	141	Screw	2		1. 2	○		5
*1K120-093	122	Screw	3		1. 4	○		5
*1K120-129	106	Screw	1		1. 2	○		5
*1K120-155	115	Screw	3		1. 2	○		5
*1K120-162	108	Screw	0-1		1. 2	○		5
*1K120-258	142	Screw	9		1. 2	○		5
*1K120-261	110	Screw	3		1. 2	○		5
*1K120-265	105	Screw	2		1. 2	○		5
*1K120-266	163	Screw	2		1. 2	○		5
1K120-379	109	Screw	1		1. 2	○		5

部品表 Parts List

AP Zoom 35-70/2.8 D

JAA74351-R. 3318. A

部品番号 Part No.	補助番号 Ckt No.	名称 Name	1台分 個数 Pcs. Per Unit	部組品番号 Assembly	参照 図番 Fig. No.	販売区分 Term of Delivery	備考 Remarks	要求単位 Qty per order
*1K123-120	152	Screw	2		1. 2	○		5
*1K123-134	159	Screw φ 4.5	0-2		1. 2	○		5
*1K123-135	159	Screw φ 4.49	0-2		1. 2	○		5
*1K123-136	159	Screw φ 4.48	0-2		1. 2	○		5
*1K123-137	159	Screw φ 4.47	0-2		1. 2	○		5
*1K123-138	159	Screw φ 4.51	0-2		1. 2	○		5
*1K123-139	159	Screw φ 4.52	0-2		1. 2	○		5
*1K126-051	107	Screw	2		1. 2	○		5
*1K130-208	144	Screw	2		1. 2	○		5
*1K130-294	89	Screw	1		1. 4	○		5
*1K130-299	90	Screw	1		1. 4	○		5
*1K130-333	83	Screw	0-1		1. 3	○		5
*1K130-334	84	Screw	0-1		1. 3	○		5
*1K130-336-1	151	Screw	2		1. 2	○		5
*1K130-381	83	Screw	0-1		1. 3	○		5
*1K130-382	83	Screw	0-1		1. 3	○		5

部品表 Parts List

AF Zoom 35-70/2.8 D

JAA74351-R. 3318. A

部品番号 Part No.	補助番号 Ckt No.	名称 Name	1台分 個数 Pcs. Per Unit	部組品番号 Assembly	参照 図番 Fig. No.	販売区分 Term of Delivery	備考 Remarks	要求単位 Qty per order
*1K130-383	83	Screw	0-1		1. 3	○		5
*1K130-384	84	Screw	0-1		1. 3	○		5
*1K130-385	84	Screw	0-1		1. 3	○		5
*1K130-386	84	Screw	0-1		1. 3	○		5
*1K160-671	104	Washer	1		1. 4	○		5
*1K160-754	94	Washer t=0.1	0-1		1. 2	○		5
*1K160-756	94	Washer t=0.08	0-1		1. 2	○		5
*1K160-757	94	Washer t=0.06	0-1		1. 2	○		5
*1K160-758	94	Washer t=0.05	0-1		1. 2	○		5
*1K160-759	94	Washer t=0.3	0-1		1. 2	○		5
*1K160-760	94	Washer t=0.2	0-1		1. 2	○		5
1K161-160	97	Washer t=0.05	0-1		1. 2	○		5
1K161-165	97	Washer t=0.1	0-1		1. 2	○		5
1K161-166	97	Washer t=0.2	0-1		1. 2	○		5
1K161-168	97	Washer t=0.5	0-1		1. 2	○		5
1K161-178	97	Washer t=0.03	0-1		1. 2	○		5

部品表 Parts List

AF Zoom 35-70/2.8 D

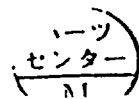
JAA74351-R. 3318. A

部品番号 Part No.	補助番号 Ckt No.	名称 Name	1台分 個数 Pcs. Per Unit	部組品番号 Assembly	参照 図番 Fig. No.	販売区分 Term of Delivery	備考 Remarks	要求単位 Q'ty per order
1K206-095	80	Lever	1		1. 2	○		5
*1K225-087	88	引張バネ Spring	1		1. 2	○		5
*1K225-163	86	引張バネ Spring	1		1. 2	○		5
*1K230-243	91	Spring	1		1. 4	○		5
*1K240-555-1 (1K240-555)	137	クリックバネ Click spring	1		1. 3	○		5
*1K240-563	82	EE ロックバネ EE Lock spring	1		1. 3	○		5
*1K240-578-1 (1K240-578)	162	板バネ Leaf spring	1		1. 2	○		5
△ *1K240-587-1	36	クリックバネ Click spring	t=0.2	0-1	1. 2	○	RP-9551	5
△ *1K240-715-1	36	クリックバネ Click spring	t=0.18	0-1	1. 2	○	RP-9551	5
△ *1K240-790	36	クリックバネ Click spring	t=0.15	0-1	1. 2	○	RP-9551	5
*1K260-352-1	64	カップリング軸 Coupring shaft	1		1. 3	○		5
1K260-609	62	歯車 Gear	1		1. 2	○		5
1K277-133	63	歯車 Gear	1		1. 3	○		5

RP-Inf. NO. 9551

Change page (差し替え) △×3

Jun. 14. 1995



部品表 Parts List

AF Zoom 35-70/2.8 D

JAA74351-R. 3318. A

部品番号 Part No.	補助番号 Ckt No.	名称 Name	1台分 個数 Pcs. Per Unit	部組品番号 Assembly	参照 図番 Fig. No.	販売区分 Term of Delivery	備考 Remarks	要求単位 Q'ty per order
*1K300-080	21	絞りカム Cam	1		1. 4	○		5
1K307-027	61	カム環 Cam ring	1		1. 2	○		1
*1K314-315	22	キー Key	2		1. 2	○		5
*1K330-016	99	カップリング軸受け A Coupring holder A	1		1. 3	○		5
*1K371-112	157	マクロ切替え ボタン Macro change over button	1		1. 3	○		5
*1K404-075-3 (1K404-075)	30	バヨネット マウント Bayonet mount	1		1. 2	○		1
*1K437-160	68	ズームキー Zoom key	0-1		1. 3	○	RP-9551	5
*1K437-162	131	マクロ連動キー Macro connecting key	1		1. 2	○		5
*1K437-163	72	ズームキー Zoom key	0-1		1. 3	○		5
*1K437-164	68	ズームキー Zoom key	1		1. 3	○	RP-9551	5
*1K437-165	72	ズームキー Zoom key	0-1		1. 2	○		5
1K475-487	25	深度環 Depth ring	1		1. 2	○		1
△ 1K475-489-1 (1K475-489)	28	絞り環 Aperture ring	1		1. 4	○	RP-9602	1
1K485-203	79	目盛環 Index ring	1		1. 2	○		1
*1K500-666-2	45	G5-G9 レンズ室 G5-G9 lens housing	1		1. 2	○		1
*1K500-669	49	G13.G14 レンズ室 G13.G14 lens housing	1		1. 3	○		1

Change page (差し替え) △×1

JAN. 29. 1996



部品表 Parts List

AF Zoom 35-70/2.8 D

JAA74351-R. 3318. A

部品番号 Part No.	補助番号 Ckt No.	名称 Name	1台分 個数 Pcs. Per Unit	部組品番号 Assembly	参照 図番 Fig. No.	販売区分 Term of Delivery	備考 Remarks	要求単位 Qty per order
*1K515-196	42	G1.G2 分離環 G1.G2 space ring	1		1. 2	○		1
*1K515-197-2 (1K515-197)	43	G2.G3 分離環 G2.G3 space ring	1		1. 2	○		1
*1K515-198-1 (1K515-198)	95	Washer	1		1. 2	○		5
*1K515-199-1 (1K515-199)	96	Washer	1		1. 3	○		5
*1K520-881	41	G1 押さえ環 G1 retaining ring	1		1. 2	○		1
*1K520-882-1 (1K520-882)	46	G5-G7 押さえ環 G5-G7 retaining ring	1		1. 2	○		1
*1K520-883	51	G13 押さえ環 G13 retaining ring	1		1. 3	○		1
*1K535-299-3 (1K535-299)	38	ネジマウント Screw mount	1	1B535-167	1. 2	○△		1
*1K535-302-2 (1K535-302-1)	130	ヘリコイド環 Helicoid ring	1	△ 1B001— △ 1B002-061	1. 2	○△	RP-9520 現合部品の為注意方	1
*1K572-126	33	絞り作動板 Blade actuating plate	1		1. 4	○		1
*1K600-258	161	Plate	2		1. 2	○		5
*1K600-705	143	Washer	1		1. 2	○		5
*1K600-706	153	制限コマ Infinity stopper	1		1. 3	○		5
1K601-167	135	Plate	1		1. 2	○		5
1K601-215	147	Plate	1		1. 2	○		5
1K611-960 *(1K610-805)	23	絞りレバー Lever	1		1. 3 4	○		5

Change page(差し替え) △×2



部品表 Parts List

AF Zoom 35-70/2.8 D

JAA74351-R. 3318. A

部品番号 Part No.	補助番号 Ckt No.	名称 Name	1台分 個数 Pcs. Per Unit	部組品番号 Assembly	参照 図番 Fig. No.	販売区分 Term of Delivery	備考 Remarks	要求単位 Q'ty per order
*1K610-856	149	曲げ板 Bent plate	1		1. 2	○		5
*1K611-016	146	制限駒 Infinity stopper	4		1. 2	○		5
*1K611-017	155	マクロ板バネ Macro leaf spring	1		1. 3	○		5
*1K611-641	93	曲げ板 Bent plate	1		1. 4	○		5
1K611-708	66	曲げ板 Bent plate	1		1. 3	○		5
1K611-709	67	曲げ板 Bent plate	1		1. 3	○		5
*1K630-478	56	丸筒 Barrel	1	△ 1B001— △ 1B002-061	1. 2	○△	RP-9520 現合部品の為注意方	1
*1K640-772	39	後部保護環 Rear cover ring	1		1. 2	○		1
*1K640-776-2 (1K640-776)	156	マクロボタン ブッシュ Macro button bush	1		1. 3	○		5
1K641-145	29	丸環 Ring	1		1. 4	○		1
1K641-147	58	丸環 Ring	1		1. 2	○		1
1K641-148	59	丸環 Ring	1		1. 2	○		1
1K641-149	133	丸環 Ring	1		1. 2	○		1
1K641-180	27	社名環 Name ring	1		1. 2	○		1

Change page(差し替え) △×2



部品表 Parts List

AP Zoom 35-70/2.8 D

JAA74351-R. 3318. A

部品番号 Part No.	補助番号 Ckt No.	名称 Name	1台分 個数 Pcs. Per Unit	部組品番号 Assembly	参照 図番 Fig. No.	販売区分 Term of Delivery	備考 Remarks	要求単位 Qty per order
A1-17030FA	128	Screw	2		1. 2	○		5
A1-17035FB	126	Screw	5		1. 2	○		5
A1-20035FA	123	Screw	3		1. 2	○		5
A2-17030FA	154	Screw	2		1. 3	○		5
A2-17035FA	127	Screw	2		1. 2	○		5
A2-17040FA	114	Screw	4		1. 2	○		5
A3-17035FT	117	Screw	3		1. 2	○		5
B1-14018FB	111	Screw	2		1. 4	○		5
B1-17020FA	112	Screw	2		1. 4	○		5
B1-17022FA	124	Screw	2		1. 3	○		5
B1-17035FA	125	Screw	4		1. 3	○		5
B2-17025FA	118	Screw	1		1. 3	○		5

部品表 Parts List

AF Zoom 35-70/2.8 D

JAA74351-R. 3318. A

部品番号 Part No.	補助番号 Ckt No.	名称 Name	1台分 個数 Pcs. Per Unit	部組品番号 Assembly	参照 図番 Fig. No.	販売区分 Term of Delivery	備考 Remarks	要求単位 Qty per order
1G107-047	G14	G14 レンズ G14 lens element	1		1.2	○		1
1G111-039	G8	G8 レンズ G8 lens element	1		1.2	○		1
1G153-046	G13	G13 レンズ G13 lens element	1		1.2	○		1
1G156-038	G1	G1 レンズ G1 lens element	1		1.2	○		1
1G211-020	G3	G3 レンズ G3 lens element	1		1.2	○		1
1G252-028	G2	G2 レンズ G2 lens element	1		1.2	○		1

部組品表 Assembly List

AF Zoom 35-70/2.8 D

JAA74351-R. 3318. A

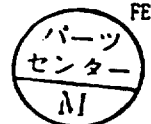
部組番号 Part No.	補助番号 Ckt No.	名称 Name	1台分 個数 Pcs. Per Unit	構成組品番号 Constituent Parts	参照 図番 Fig. No.	備考 Remarks	要求単位 Q'ty per order
*1B001-746	B134	ブラシ 取付け板 Brush mount plate	1	1K240-554 1K680-803	1		5
1B002-061	B24	丸環 組 Ring assembly	1	1K535-302-2 1K535-410 1K630-478 1K630-787	1		1
△ 1B060-493	B100	* FPC 組	1	1K110-374 1K117-438 1K117-524 1K240-469-1 X 5 1K680-643-1 1K681-477 1S015-062	1	RP-9516	1
△ 1B060-493-2		* FPC unit					
*1B100-439-3 (1B100-439)	Z40	G4 レンズ室組 G4 Lens housing unit	1	1G154-072 1K500-665-2	1		1
*1B100-440-1 (1B100-440)	Z47	G9 レンズ室組 G9 Lens housing unit	1	1G154-073 1K500-667	1		1
*1B100-441	Z50	G12 レンズ室組 G12 Lens housing unit	1	1G152-046 1G210-028 1G210-029 1K500-668	1		1
*1B100-442	Z50	G15 レンズ室組 G15 Lens housing unit	1	1G250-044 1K500-670	1		1
1B240-088	B76	ブラシ 組 Brush unit	1	1K240-556-1 1K681-446	1		5
1B240-089	B165	ブラシ 組 Brush unit	1	1K240-825 1K681-448	1		5
*1B314-155	B78	絞りレバー Lever unit	1	1K314-316 1K370-003	1		1
1B535-167	B55	ヘリコイド 組 Helicoid unit	1	1K475-488 1K535-299-3 1K535-300-1 1K535-301-1	1		1
*1B570-079	B31	絞り羽根 Diaphragm blade	7	1K370-004-2 X 2 1K570-079	1		10
*1B574-063	B34	羽根基板 組 Blade mounting plate	1	1K371-111 1K574-122	1		1

Change page (差し替え) △×2

- 12 -

RP-INF. NO. 9516

FEB. 9. 1995



部組品表 Assembly List

AF Zoom 35-70/2.8 D

JAA74351-R. 3318. A

部組番号 Part No.	補助番号 Ckt No.	名称 Name	1台分 個数 Pcs. Per Unit	構成組品番号 Constituent Parts	参照 図番 Fig. No.	備考 Remarks	要求単位 Qty per order
*1B999-348	B70	ガイド軸 Guide ring φ4.5	0-4	1K116-482 1K130-332-1	1		5
*1B999-349	B70	ガイド軸 Guide ring φ4.49	0-4	1K116-483 1K130-332-1	1		5
*1B999-350	B70	ガイド軸 Guide ring φ4.48	0-4	1K116-484 1K130-332-1	1		5
*1B999-351	B70	ガイド軸 Guide ring φ4.51	0-4	1K116-568 1K130-332-1	1		5
*1B999-352	B70	ガイド軸 Guide ring φ4.52	0-4	1K116-570 1K130-332-1	1		5
*1G015-035-1 (1G015-035)	L1	G5-G7 レンズ 組 G5-G7 Lens element unit	1	1G107-046-1 1G253-026-1 1G256-016-1	1		1

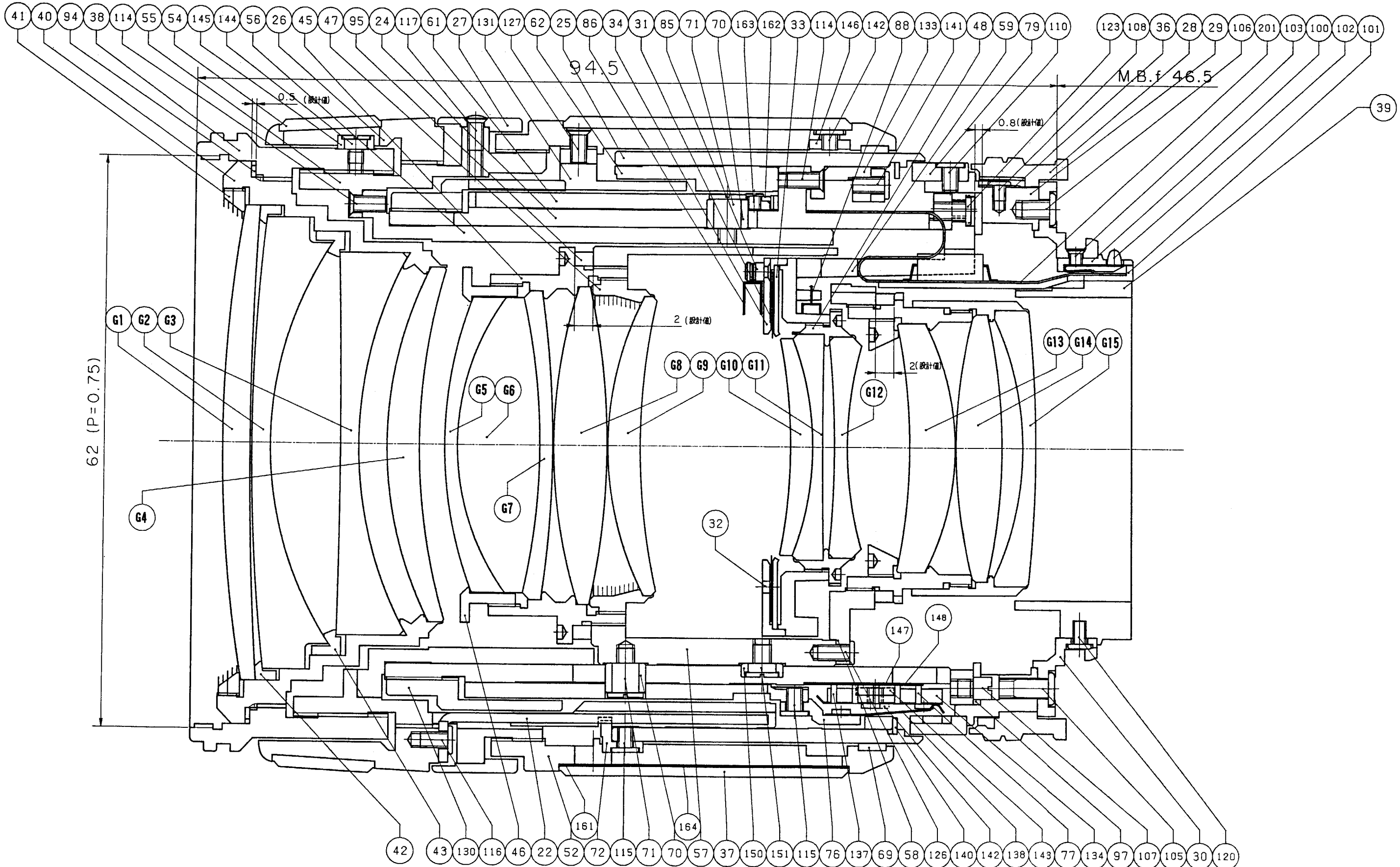
Change page (差し替え)



〔 3 〕 部品对照表 Parts Reference Table

補助番号 Auxiliary No.	部品番号 Part Number	補助番号 Auxiliary No.	部品番号 Part Number	補助番号 Auxiliary No.	部品番号 Part Number
G1	1G156-038	42	1K515-196	82	1K240-563
G2	1G252-028	43	1K515-197-2	83	1K130-333
G3	1G211-020	45	1K500-666-2		1K130-381
G4	1G154-072	46	1K520-882-1		1K130-382
G5	1G253-026-1	47	1K500-667		1K130-383
G6	1G107-046-1	48	1K500-668	84	1K130-334
G7	1G256-016-1	49	1K500-669		1K130-384
G8	1G111-039	50	1K500-670		1K130-385
G9	1G154-073	51	1K520-883		1K130-386
G10	1G152-046	52	1K535-300-1	85	1K371-111
G11	1G210-028	54	1K110-265	86	1K225-163
G12	1G210-029	55	1K535-301-1	88	1K225-087
G13	1G153-046	56	1K630-478	89	1K130-294
G14	1G107-047	57	1K630-787	90	1K130-299
G15	1G250-044	58	1K641-147	91	1K230-243
		59	1K641-148	92	1K370-003
		61	1K307-027	93	1K611-641
21	1K300-080	62	1K260-609	94	1K160-754
22	1K314-315	63	1K277-133		1K160-755
23	1K610-805	64	1K260-352-1		1K160-756
24	1K535-410	66	1K611-708		1K160-757
25	1K475-487	67	1K611-709		1K160-758
26	1K475-488	68	1K437-160		1K160-759
27	1K641-180		1K437-164		1K160-760
28	1K475-489	69	1K116-481	95	1K515-198-1
29	1K641-145	70	1K116-482	96	1K515-199-1
30	1K404-075-3		1K116-483	97	1K161-160
31	1K570-079		1K116-484		1K161-161
32	1K370-004-2		1K116-568		1K161-162
33	1K572-126		1K116-570		1K161-163
34	1K574-122	71	1K130-332-1		1K161-164
36	1K240-587-1	72	1K437-163	1K161-165	
	1K240-715-1		1K437-165	1K161-166	
37	1K110-264	76	1K681-446	1K161-167	
38	1K535-299-3	77	1K240-554	1K161-168	
39	1K640-772	78	1K314-316	99	1K330-016
40	1K500-665-2	79	1K485-203	100	1K680-643-1
41	1K520-881	80	1K206-095	101	1K681-447
				102	1K240-469-1

補助番号 Auxiliary No.	部品番号 Part Number	補助番号 Auxiliary No.	部品番号号 Part Number	補助番号 Auxiliary No.	部品番号 Part Number
103	1K010-089	144	1K130-208	B24	1B002-061
104	1K160-671	145	1K115-819	B31	1B570-079
105	1K120-265		1K115-820	B34	1B574-063
106	1K120-129		1K115821	B55	1B535-167
107	1K126-051		1K115822	B70	1B999-348
108	1K120-035-1		1K115823		1B999-349
108	1K120-162	146	1K611-016		1B999-350
109	1K120-379	147	1K601-215		1B999-351
110	1K120-261	148	1K116-502-1		1B999-352
111	B1-14018FB	149	1K610-856		
112	B1-17020FA	150	1K116-490-1	B76	1B240-088
114	A2-17040FA		1K116-491-1	B78	1B314-155
115	1K120-009		1K116-492-1	B100	1B060-493
116	1K120-003		1K116-493-1	B134	1B001-746
117	A3-17035PT		1K116-556-1	B165	1B240-089
118	B2-17025FA	151	1K130-336-1		
119	1K120-012	152	1K123-120	Z40	1B100-439-3
120	1K010-002-1	153	1K600-706	Z47	1B100-440-1
121	1K117-524	154	A2-17030FA	Z48	1B100-441
122	1K120-093	155	1K611-017	Z50	1B100-442
123	A1-20035FA	156	1K640-776-2		
124	B1-17022FA	157	1K371-112	L1	1G015-035-1
125	B1-17035FA	158	1K117-438		
126	A1-17035FB	159	1K123-134		
127	A2-17035FA		1K123-135		
128	A1-17030FA		1K123-136		
130	1K535-302-2		1K123-137		
131	1K437-162		1K123-138		
			1K123-139		
133	1K641-149	160	1K110-374		
134	1K680-803	161	1K600-258		
135	1K601-167	162	1K240-578-1		
136	1K117-401	163	1K120-266		
137	1K240-555-1	164	1K115-806		
138	1K240-556-1	165	1K681-448		
140	1K063-029	166	1K240-825		
141	1K120-042				
142	1K120-258				
143	1K600-705				



Note) When ordering the repair parts, please use the parts numbers stated on the Repair Parts Lost. Please note that some of those numbers stated on the Parts Number Reference Table, the Exploded Drawings and the Lubricant and Binding Agent Chart are not included in the Repair Parts List since they are not available as the individual repair parts.

注) 部品対照表、組立図、接着給油図には部品要求出来る番号と要求出来ない番号と記載されています。部品要求の際は、部品表で確認の上、要求して下さい。部品表に記載されていない部番は部品要求出来ません。

真上ケのみ 109

仕様は別紙仕様書による

Fig. 2

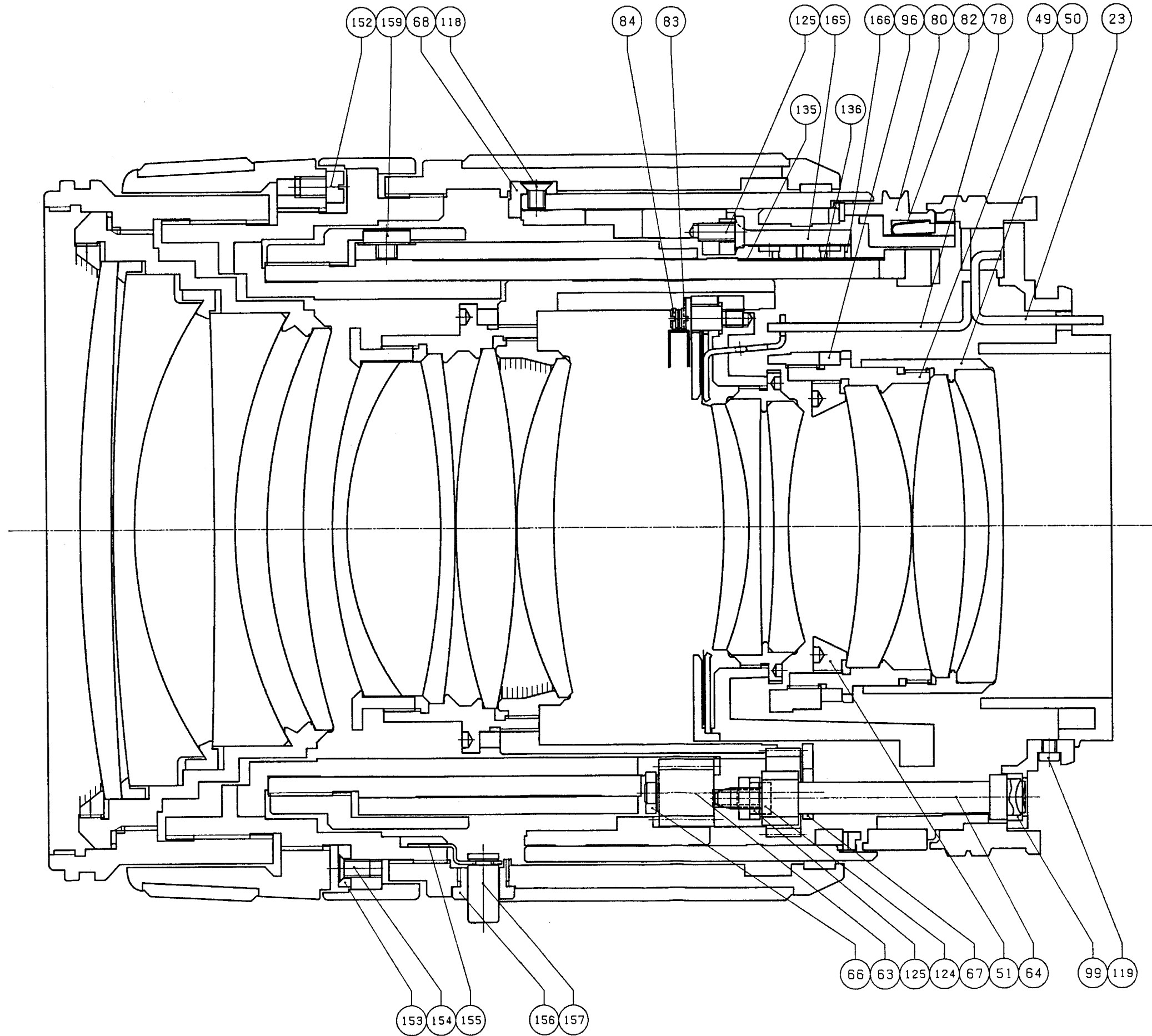


Fig. 3

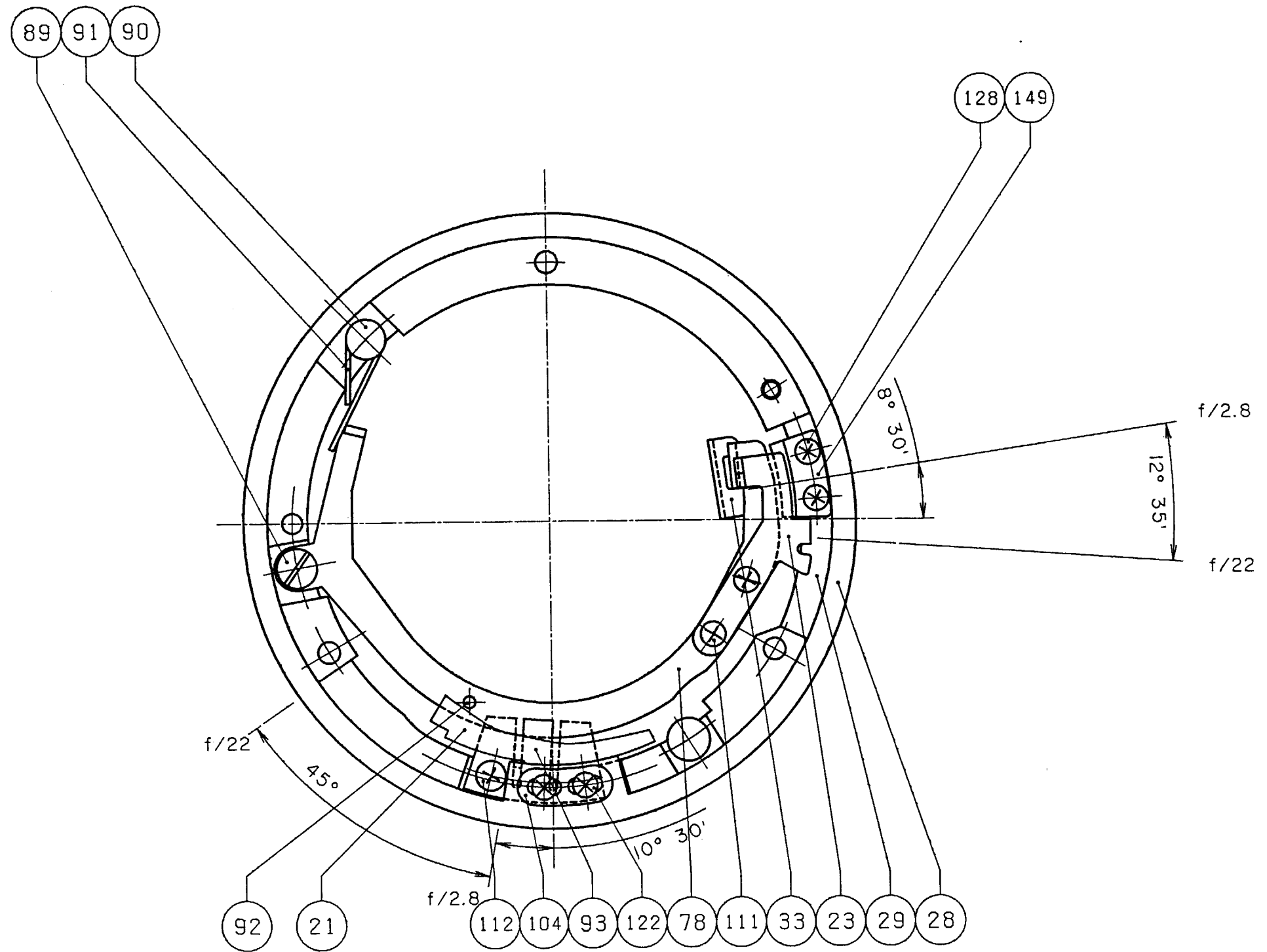
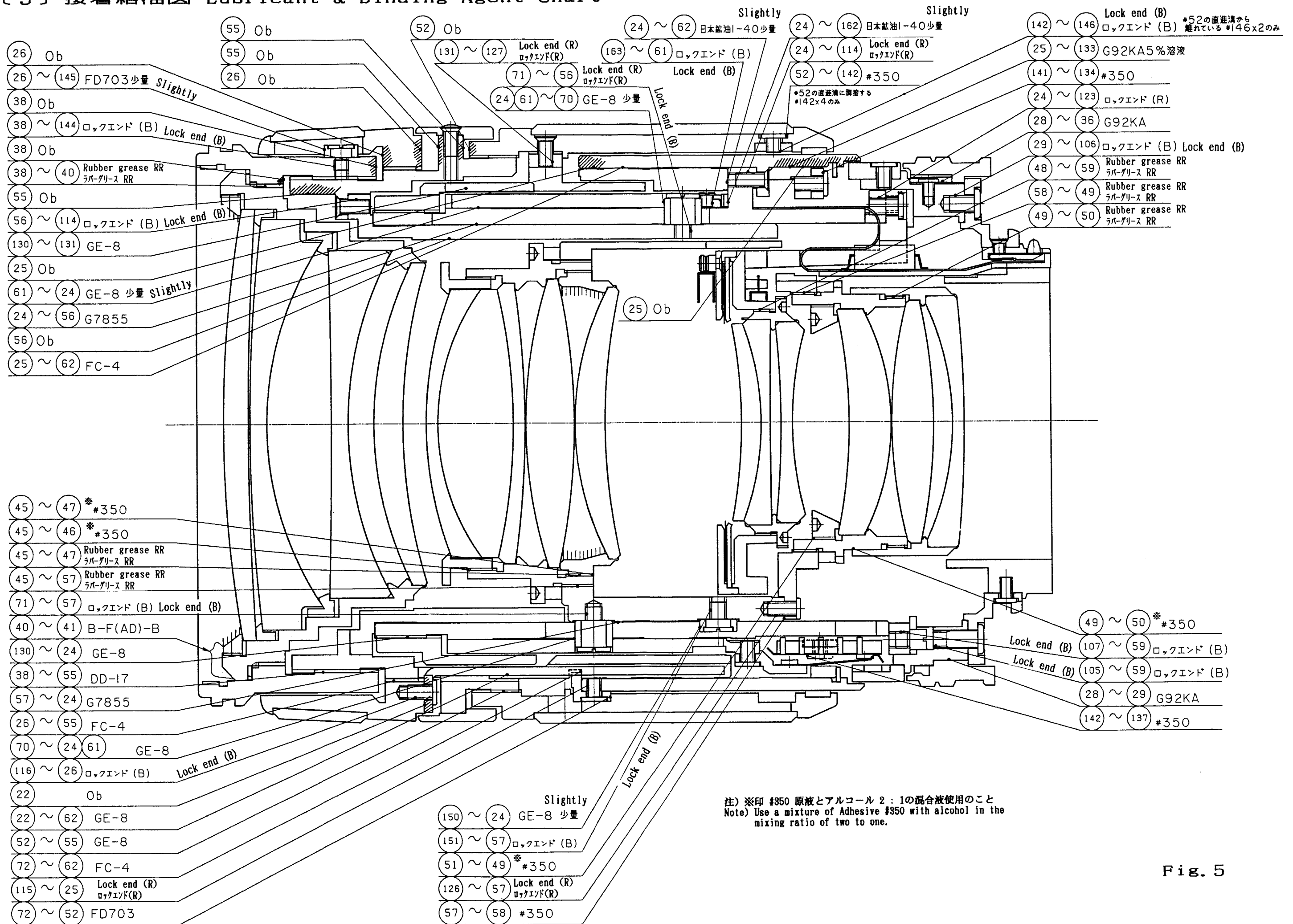


Fig. 4



注) ※印 #350 原液とアルコール 2 : 1の混合液使用のこと
 Note) Use a mixture of Adhesive #350 with alcohol in the mixing ratio of two to one.

Fig. 5

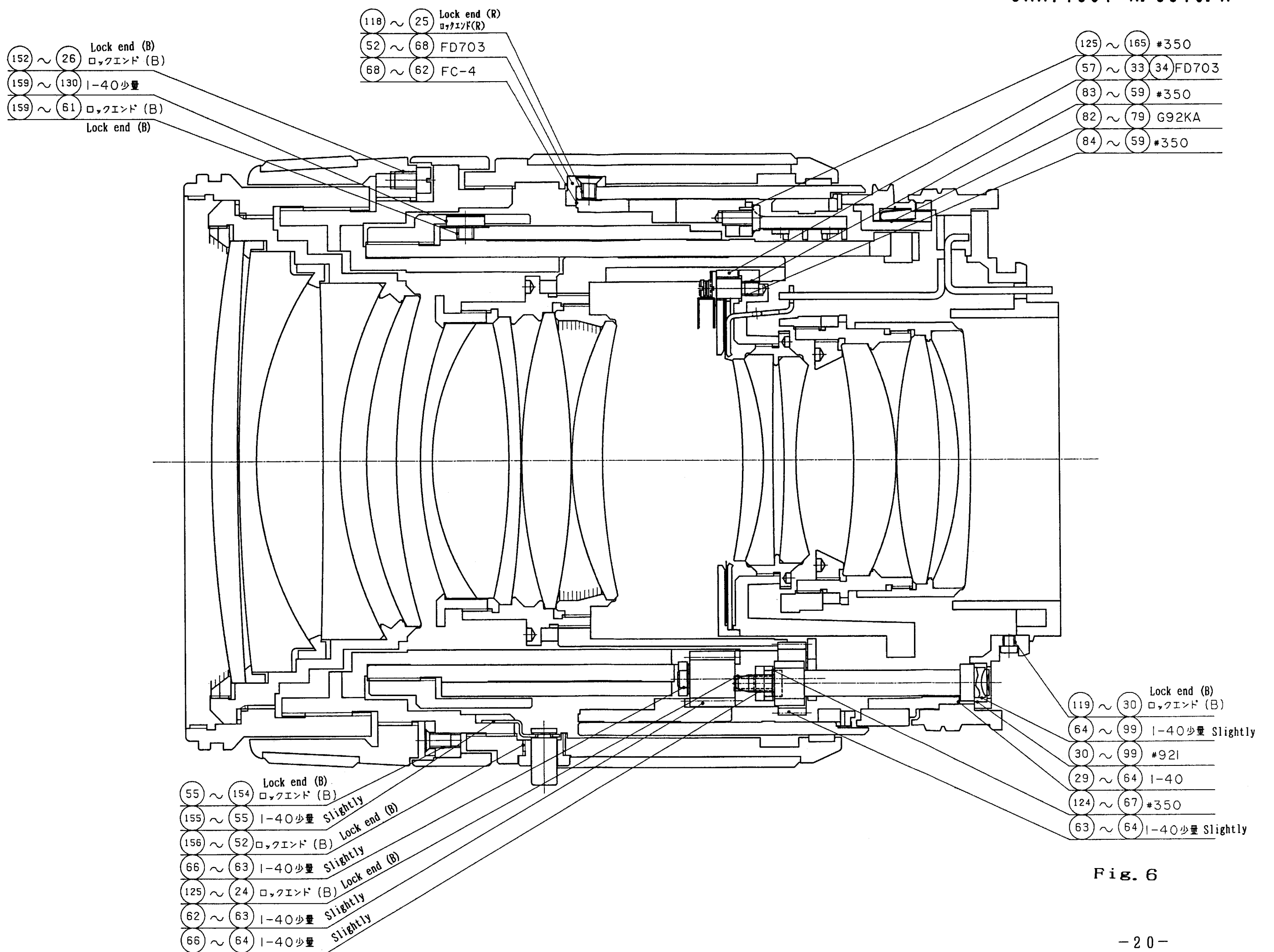


Fig. 6

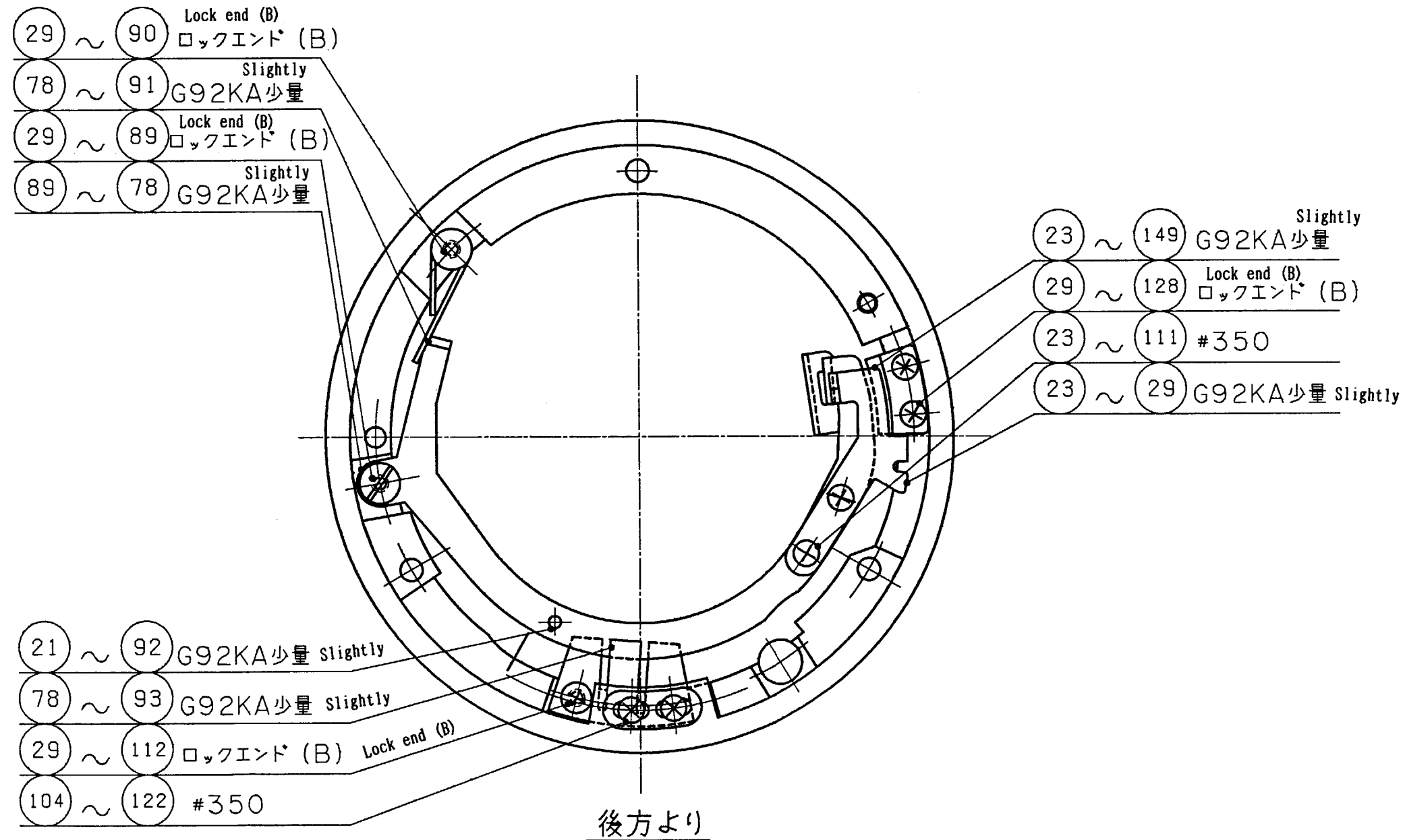
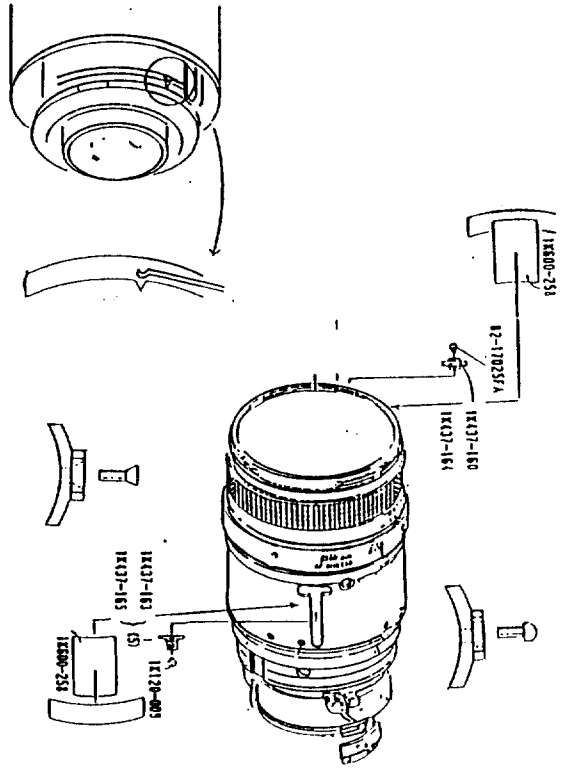
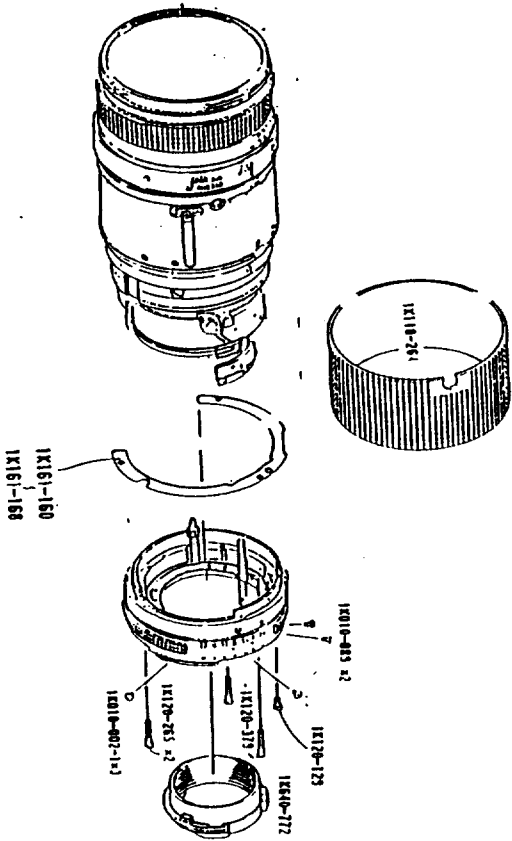


Fig. 7



AF35-70/2.8D

Lens ID number : 25
CPU version : 1b

When A-M ring is set to "A"	Position of zoom ring					
	f=35		f=50 Center of "50"		f=80	
Position of Focal length scale ↓	Encoder signal 1	Encoder signal 2	Encoder signal 1	Encoder signal 2	Encoder signal 1	Encoder signal 2
Most infinity position	d 9	f c	e 9	f c	7 9	f c
Infinity position	d b	f c				
∞	d f	f 5				
Most close distance position	d e	f d				

When A-M ring is set to "M"	Position of zoom ring					
	f=35		f=50 Center of "50"		f=80	
Position of Focal length scale ↓	Encoder signal 1	Encoder signal 2	Encoder signal 1	Encoder signal 2	Encoder signal 1	Encoder signal 2
Most infinity position	d 1	f c				
Infinity position	d 3	f c				
∞	d 7	f 5				
Most close distance position	d 6	f d				

5. Set the zoom ring to the 7mm side first, then mounting the zoom key (1K137-163) or 1G5 x1 , 1K437-160 or 164 x1).
6. Mounting the cover plate (1K600-258 x2).
(Tape : TA-0003)
7. Adjusting the position of the zoom encoder blush as same as the other AF zoom lens.
Check the macro switching SW .
8. Mounting the bayonet mount , protecting ring , AF lens contact and rubber ring.
9. Check the K.B.F. and check normal operation .
10. Check the Zooming and distance encoder blush.
Use by F90 adjustment soft floppy disk.
Should be on displayed the each value , when zoom ring and distance ring position are refer to the under following chart.



INSPECTION OF ENCODER SIGNAL

※ Use an F90 (N90) camera body and checking & adjustment programs for F90/N90 to display encoder signal on the computer monitor when making an inspection.

Inspection method

- Start the checking & adjustment programs for F90/N90 and select " E. Checking of AF lens communication ". Make inspection according to instructions as shown on the display.
- Encoder signals should be as described in the table below when the zoom and distance scale are set to specified positions.

***No. 400001~**

Zoom ring Distance scale position	f = 35 mm			f = 50 mm			f = 70 mm		
	Encoder signal								
	1	2	3	1	2	3	1	2	3
Most infinity position	C 1 h	A 5 h		4 1 h	A 5 h		E 3 h	A 5 h	
Infinity position	D 1 h	A 5 h							
2 m	9 1 h	E 5 h							
1 m	D 5 h	E 4 h							
Most close distance position	9 5 h	E 5 h							

● Macro range mode

Zoom ring Distance scale position	f = 35 mm		
	Encoder signal		
	1	2	3
Most infinity position	C 0 h	A 5 h	
Infinity position	D 0 h	A 5 h	
Most close distance position	9 4 h	E 5 h	

◎ If encoder signal values are different from those shown in the table, following causes must be considered.

Distance brush is mounted in the wrong position, distance brush or FPC is defective, encoder patterns on the FPC are contaminated, or the FPC is fixed in the wrong position.





INSPECTION OF ENCODER SIGNAL

※ Use an F90 (N90) camera body and checking & adjustment programs for F90/N90 to display encoder signal on the computer monitor when making an inspection.

Inspection method

- Start the checking & adjustment programs for F90/N90 and select " E. Checking of AF lens communication ". Make inspection according to instructions as shown on the display.
- Encoder signals should be as described in the table below when the zoom and distance scale are set to specified positions.

*No. 050001~

Zoom ring Distance scale position	f = 35 mm			f = 50 mm			f = 70 mm		
	Encoder signal								
	1	2	3	1	2	3	1	2	3
Most infinity position	1 Dh	E 8 h		B 5 h	E 8 h		3 F h	E 8 h	
Infinity position	8 8 h	E 8 h							
2 m	5 Dh	B 8 h							
1 m	8 Ch	3 9 h							
Most close distance position	D 8 h	B 8 h							

● Macro range mode

Zoom ring Distance scale position	f = 35 mm		
	Encoder signal		
	1	2	3
Most infinity position	1 Ch	E 8 h	
Infinity position	0 9 h	E 8 h	
Most close distance position	5 9 h	B 8 h	

- ◎ If encoder signal values are different from those shown in the table, following causes must be considered.
- Distance brush is mounted in the wrong position, distance brush or FPC is defective, encoder patterns on the FPC are contaminated, or the FPC is fixed in the wrong position.

