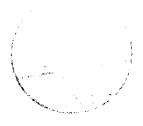


作成承認印

配布許可印



Nikon

FM3A

FAA38001 (SILVER)

FAA38051 (BLACK)

PARTS LIST

修理部品表

Nikon | **NIKON CORPORATION**
Tokyo, Japan

Copyright © 2001 by Nikon Corporation
All Rights Reserved.

無断転載を禁ず !!

Recycled paper
再生紙を使用しています

A

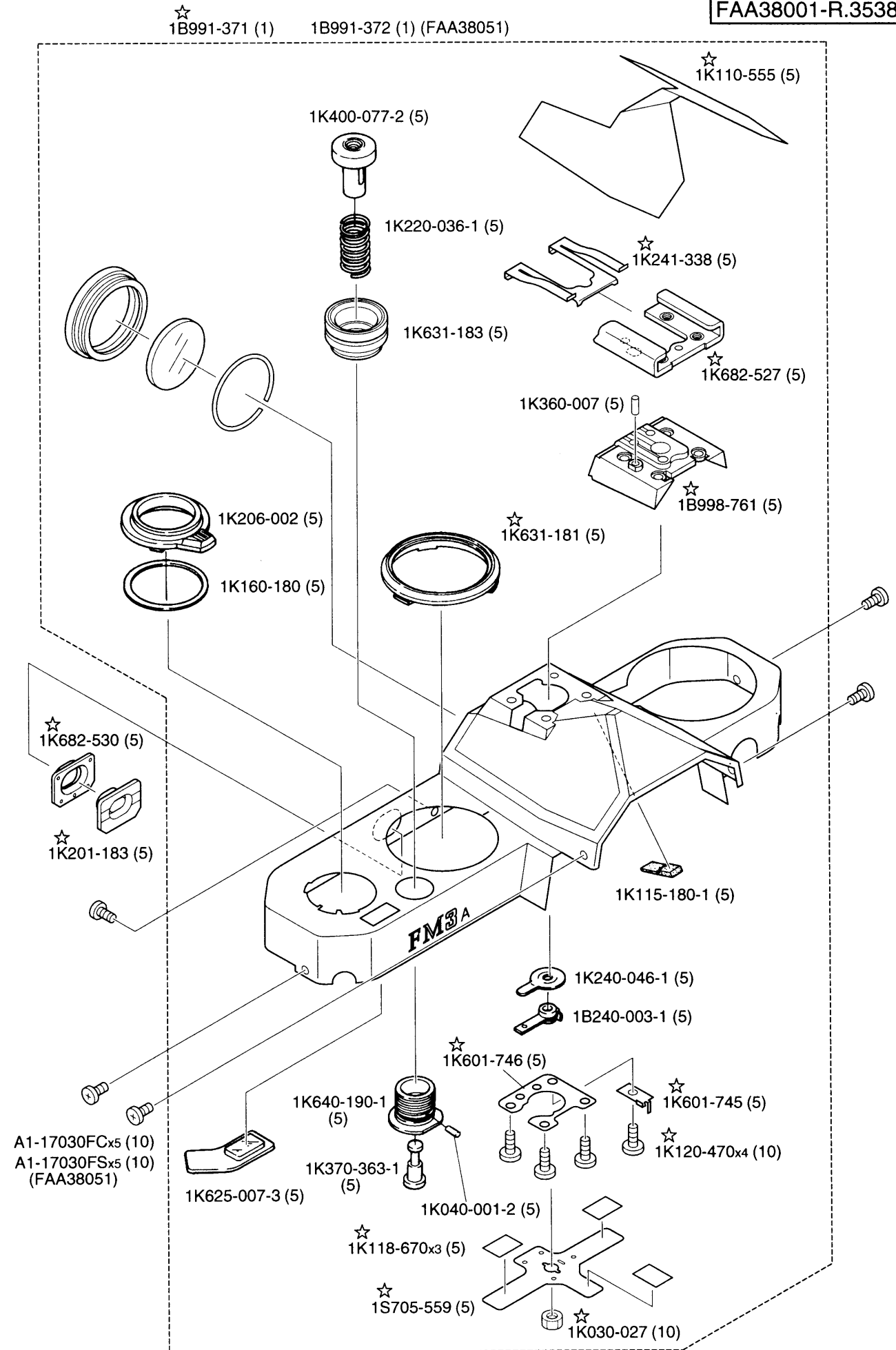
B

FAA38001-R.3538.A

1

2

3



☆ FAA38001 (その他の部品はFAA14002と共通です)
(OTHER PARTS ARE SAME TO FAA14002)

Fig. 1

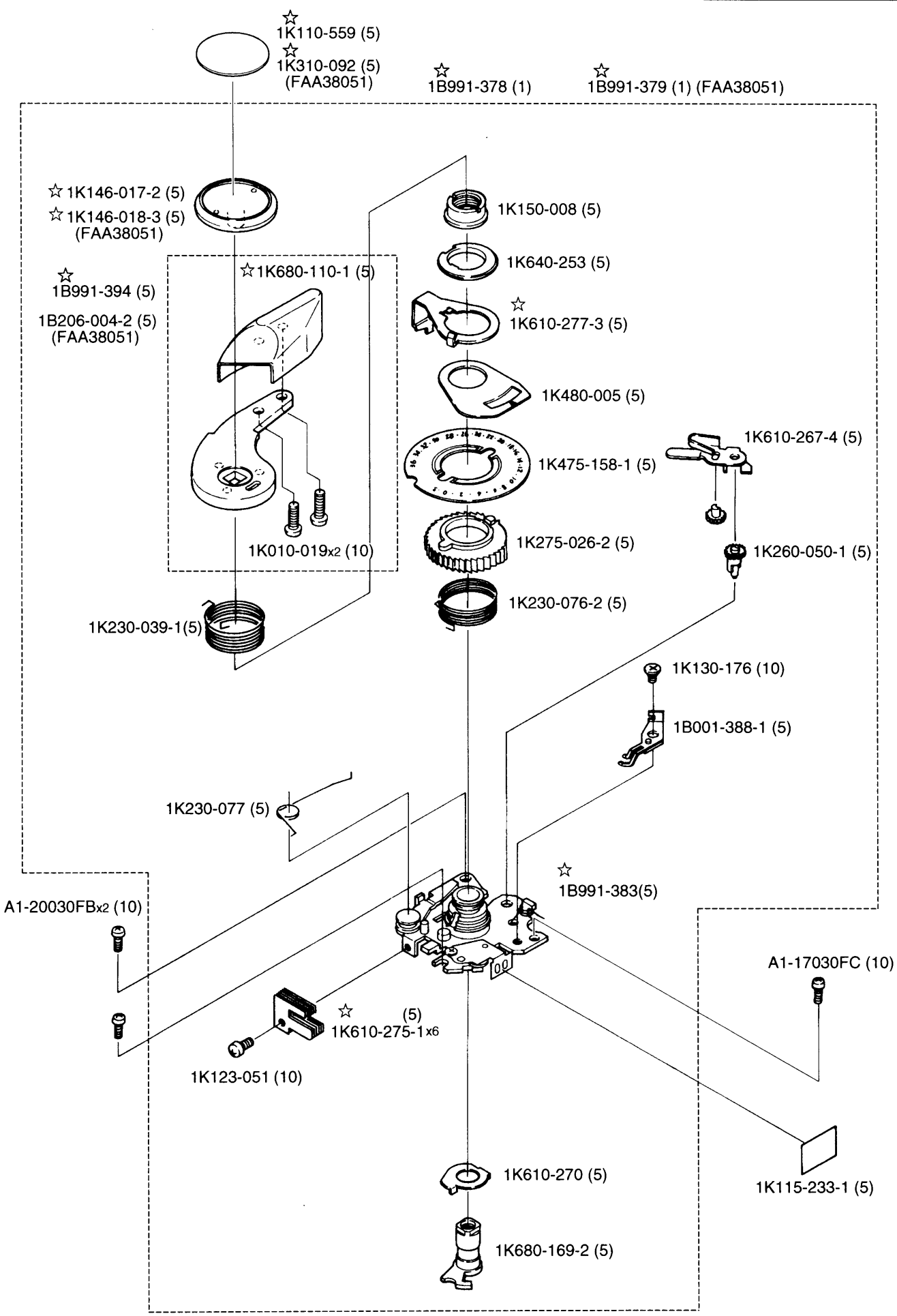
A

B

1

2

3



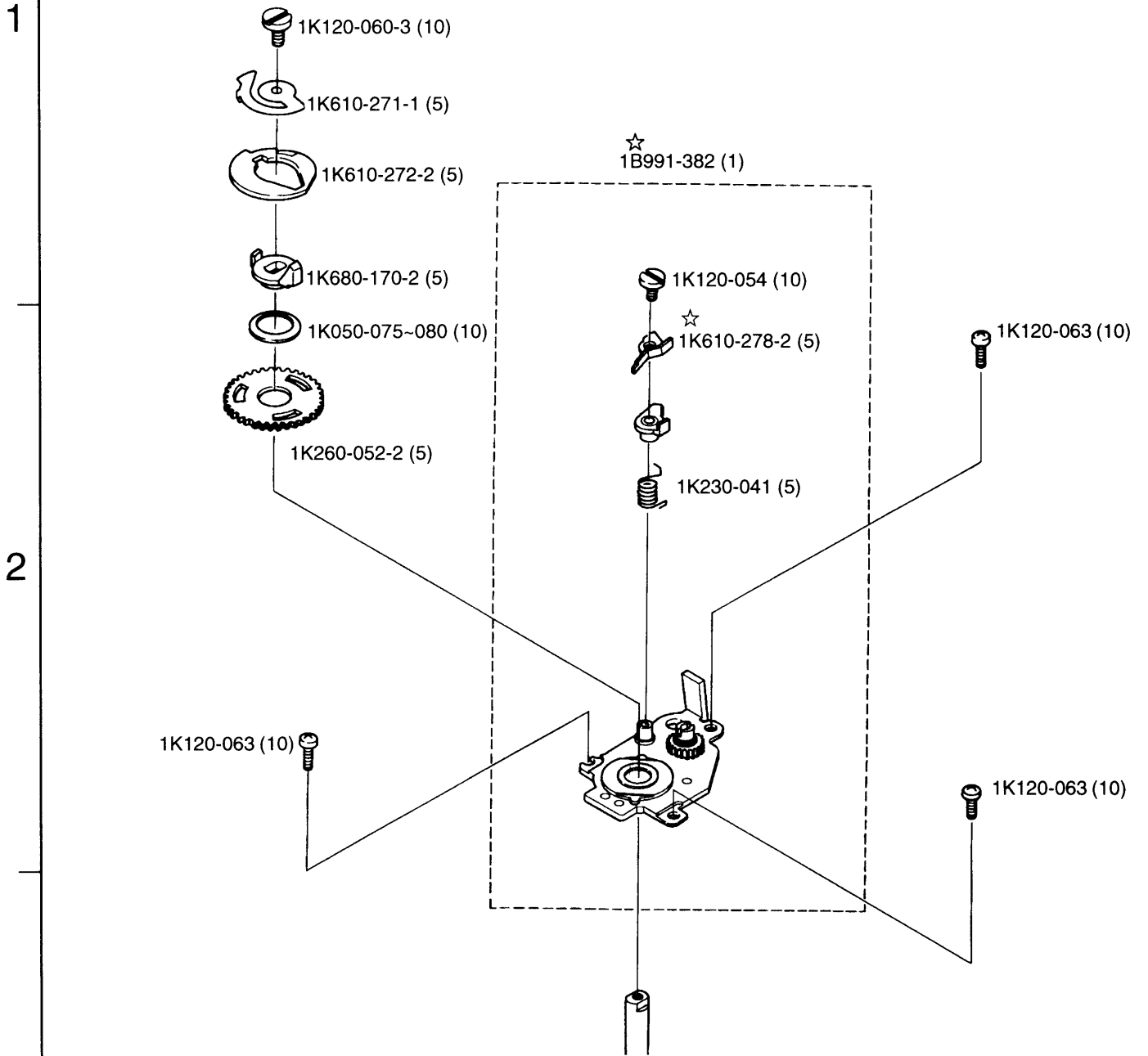
☆FAA38001 (その他の部品はFAA14002と共通です)
 (OTHER PARTS ARE SAME TO FAA14002)

Fig. 2

A

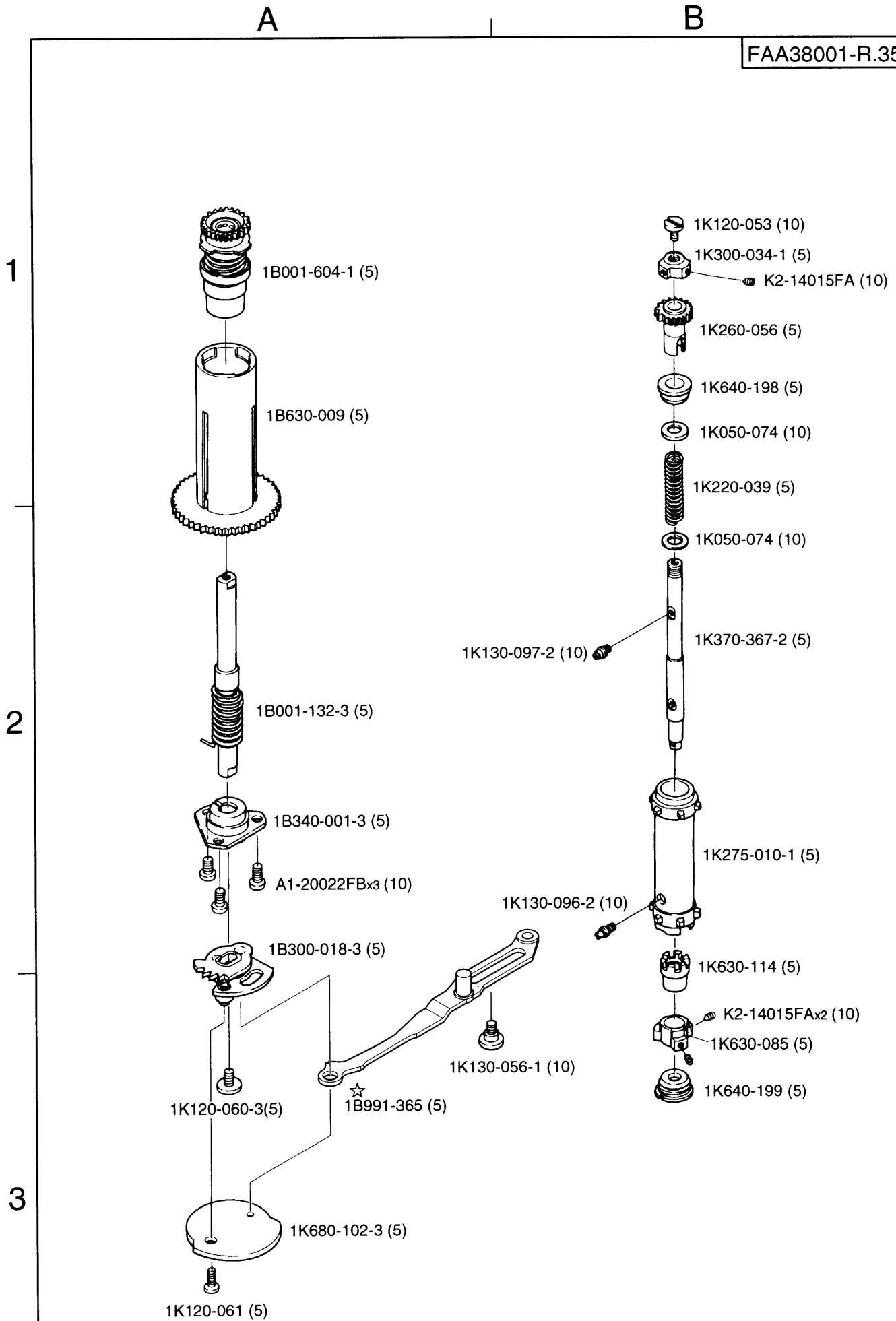
B

FAA38001-R.3538.A



☆FAA38001 (その他の部品はFAA14002と共通です)
 (OTHER PARTS ARE SAME TO FAA14002)

Fig. 3



☆FAA38001 (その他の部品はFAA14002と共通です)
 (OTHER PARTS ARE SAME TO FAA14002)

Fig. 4

A

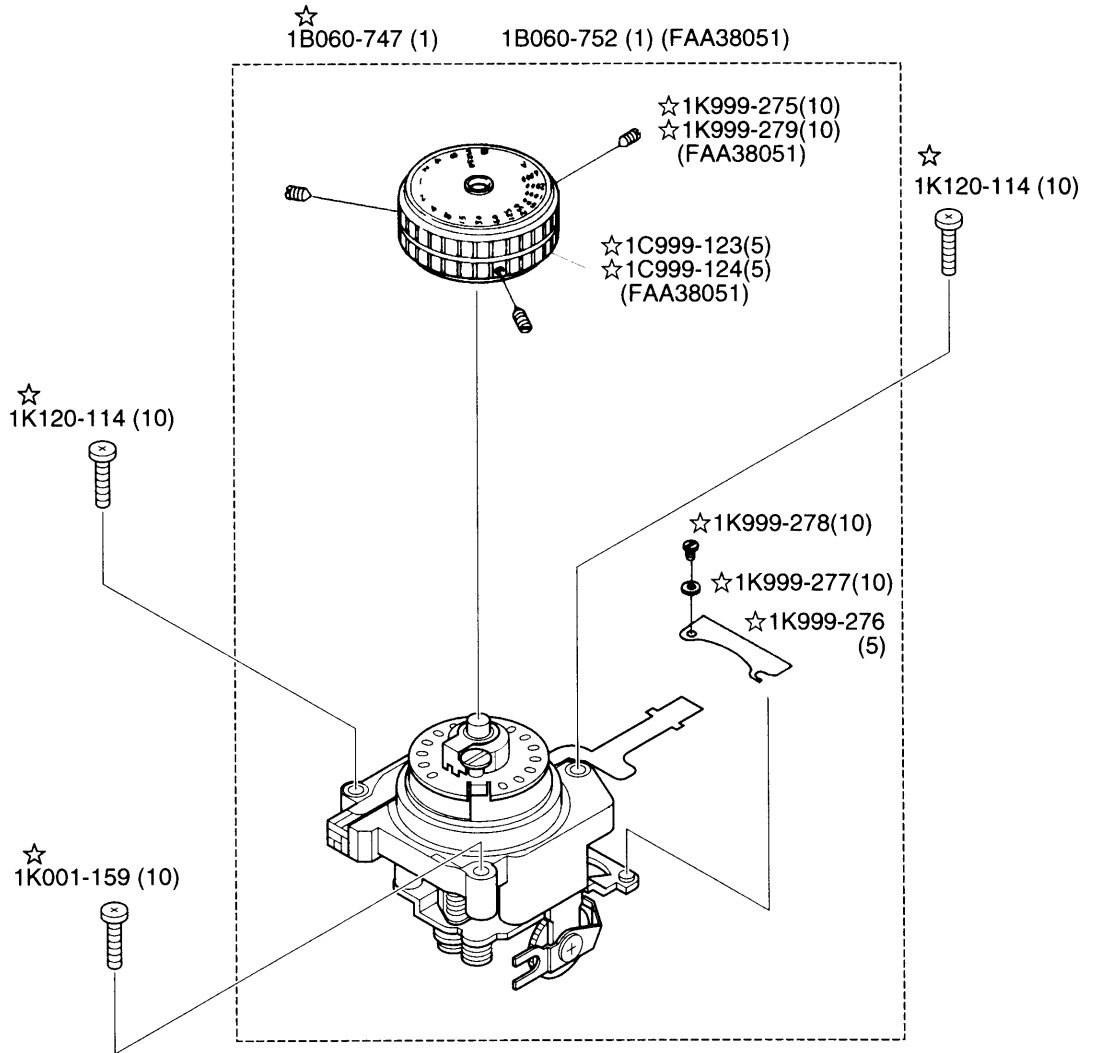
B

FAA38001-R.3538.A

1

2

3



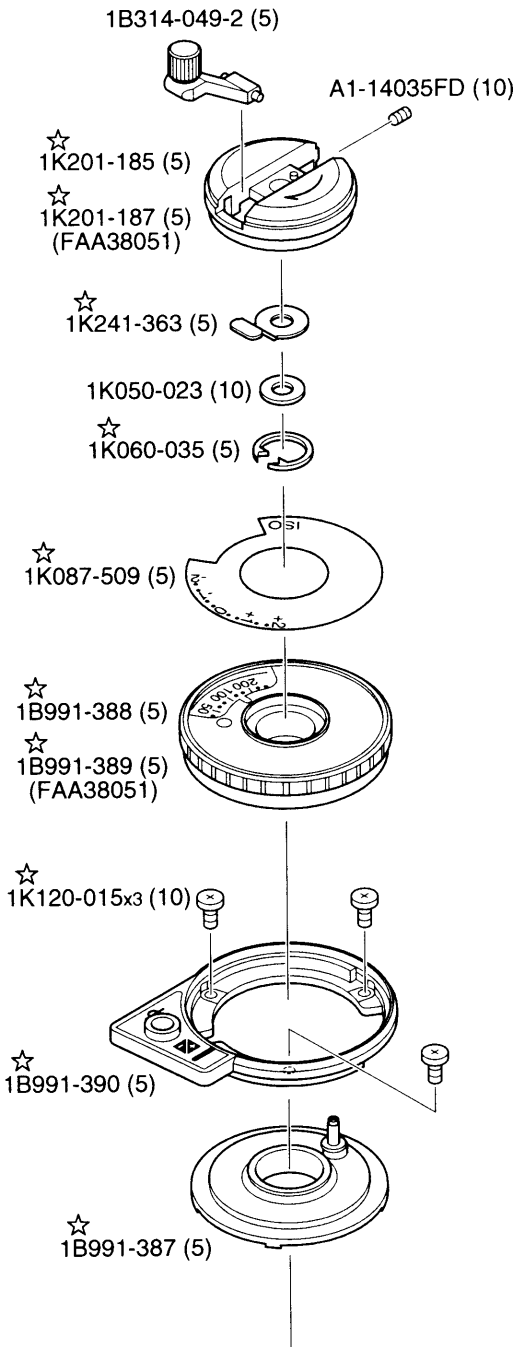
☆ FAA38001 (その他の部品はFAA14002と共通です)
(OTHER PARTS ARE SAME TO FAA14002)

Fig. 5

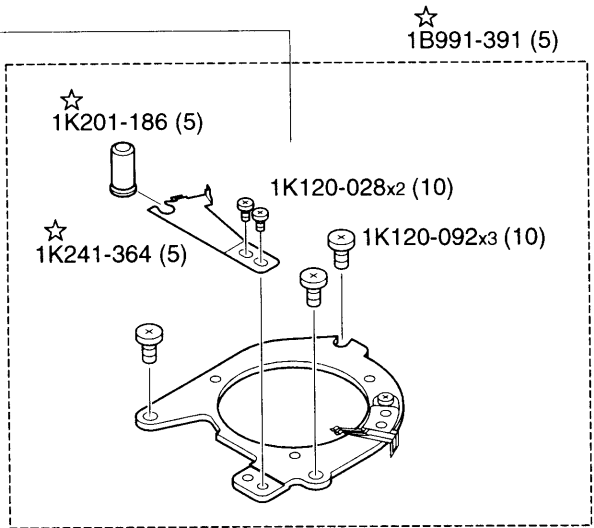
A

B

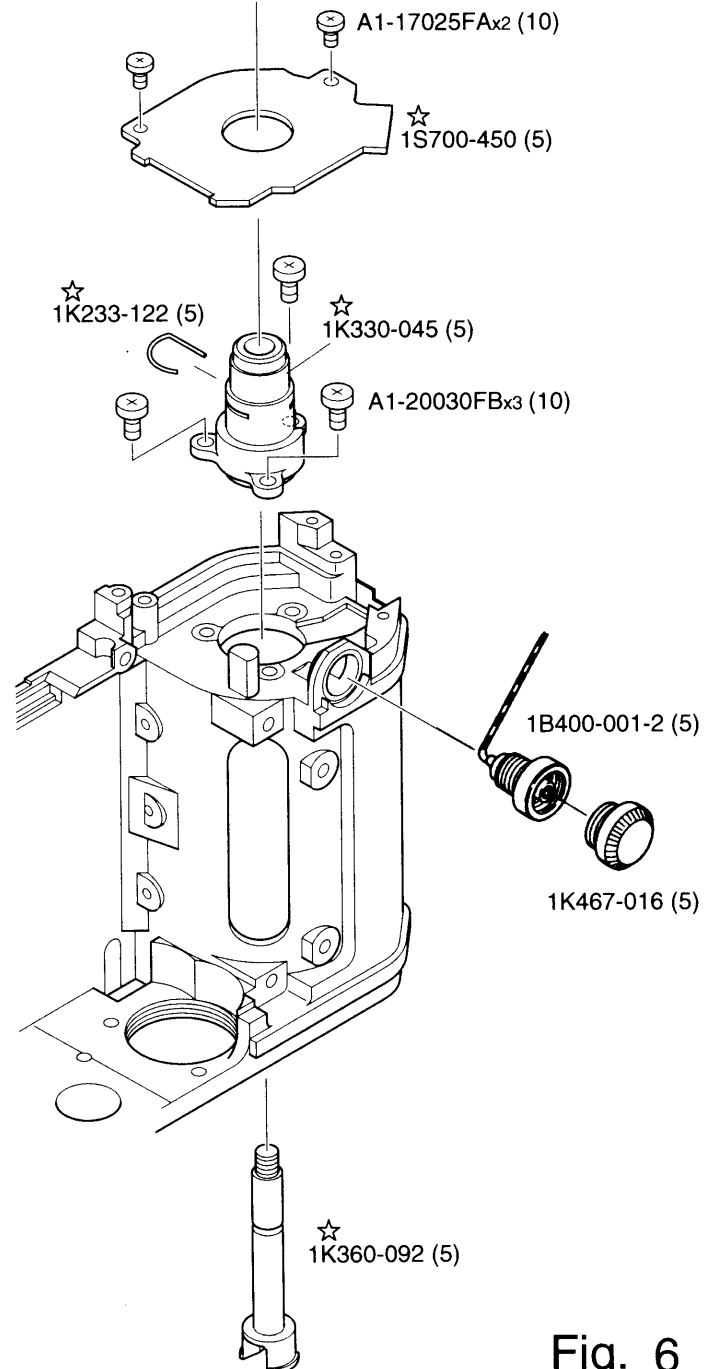
1



2



3



☆FAA38001 (その他の部品はFAA14002と共通です)
(OTHER PARTS ARE SAME TO FAA14002)

Fig. 6

A

B

FAA38001-R.3538.A

☆ 1B991-361 (1)

☆ 1B991-362 (1) (FAA38051)

☆ 1K001-158 (10)

☆ 1K201-184 (5)

☆ 1B991-399 (5)

1

☆ 1S007-262 (5)

B1-17025FBx2 (10)

K1-20070FA (10)

2

TA-0005

☆ 1B991-402 (5)

☆ 1B991-403 (5)
(FAA38051)

1K120-092 (10)
1K120-064 (10)
(FAA38051)

3

☆ 1K225-317 (5)

☆ 1B991-370 (5)

☆ 1K240-468 (5)

☆ 1K404-154 (5)

☆ 1K123-157x5 (10)

☆ FAA38001 (その他の部品はFAA14002と共通です)
(OTHER PARTS ARE SAME TO FAA14002)

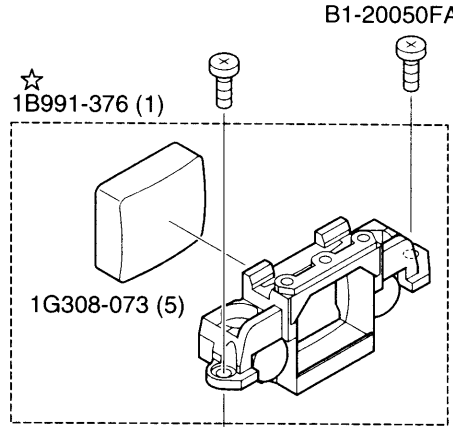
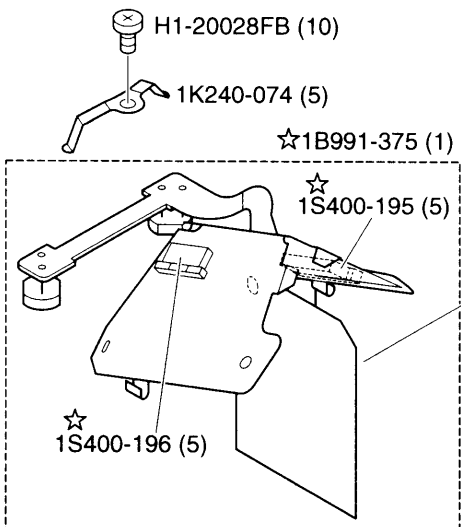
Fig. 7

A

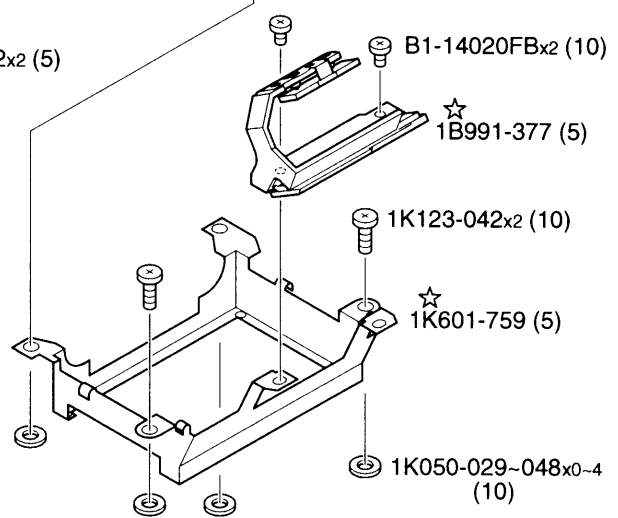
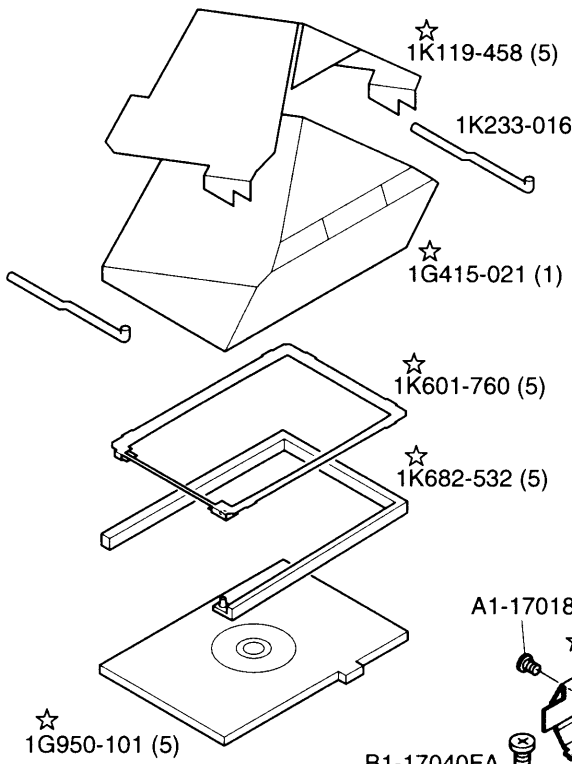
B

FAA38001-R.3538.A

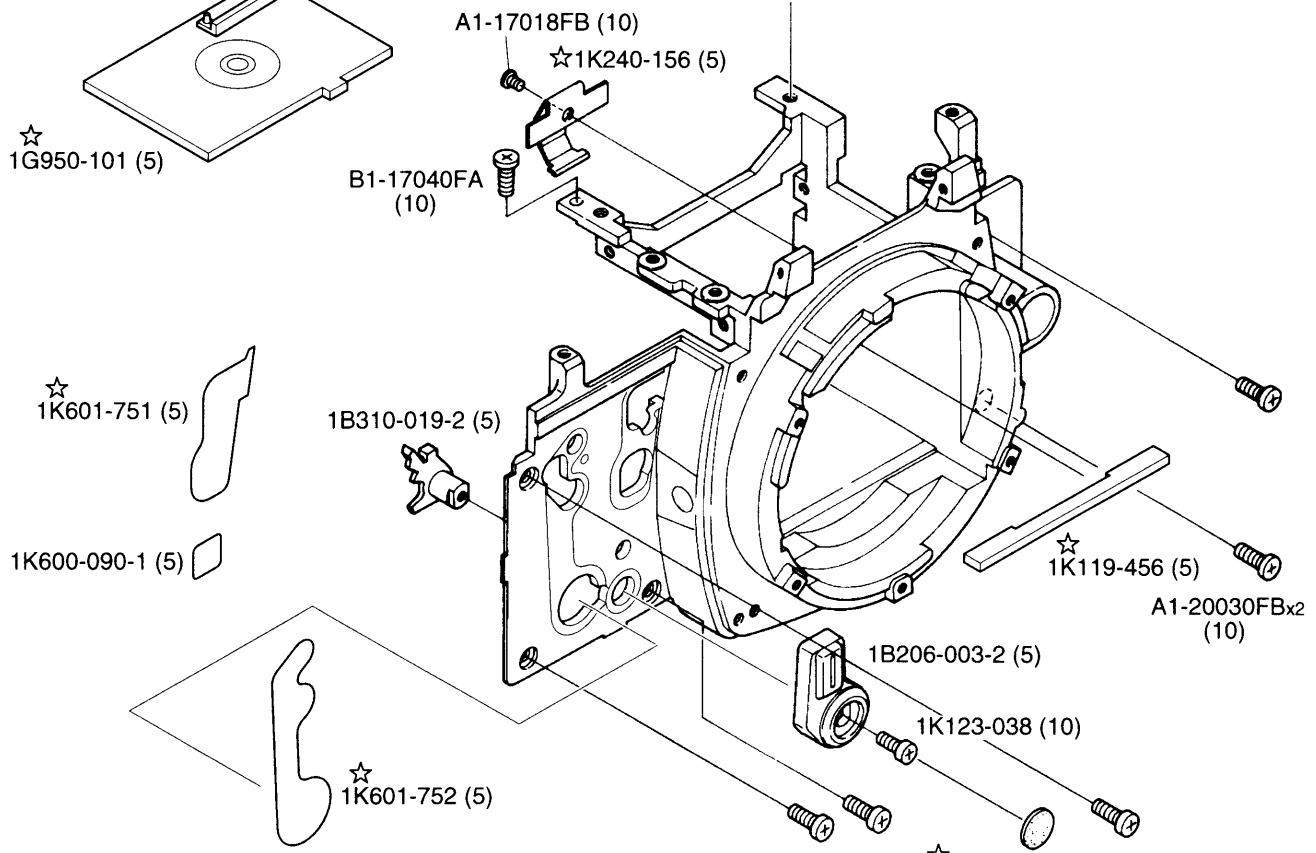
1



2



3



☆FAA38001 (その他の部品はFAA14002と共通です)
 (OTHER PARTS ARE SAME TO FAA14002)

Fig. 8

A

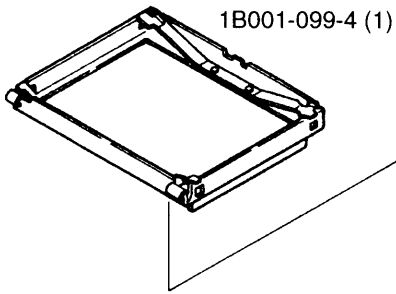
B

FAA38001-R.3538.A

☆ 1B991-361 (1)

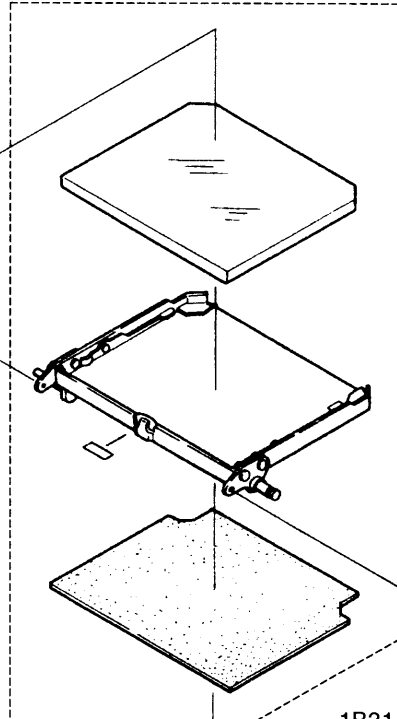
☆ 1B991-362 (1) (FAA38051)

1

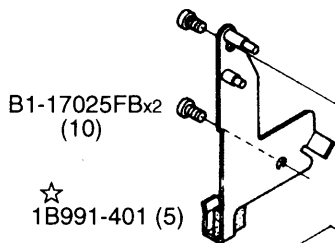
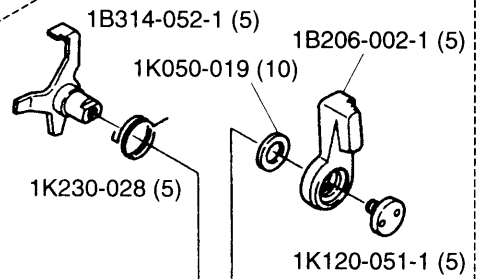
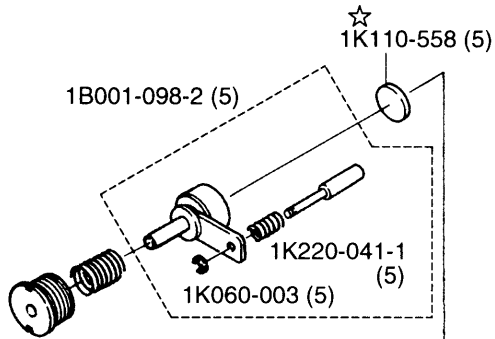


☆ 1B100-842 (5)

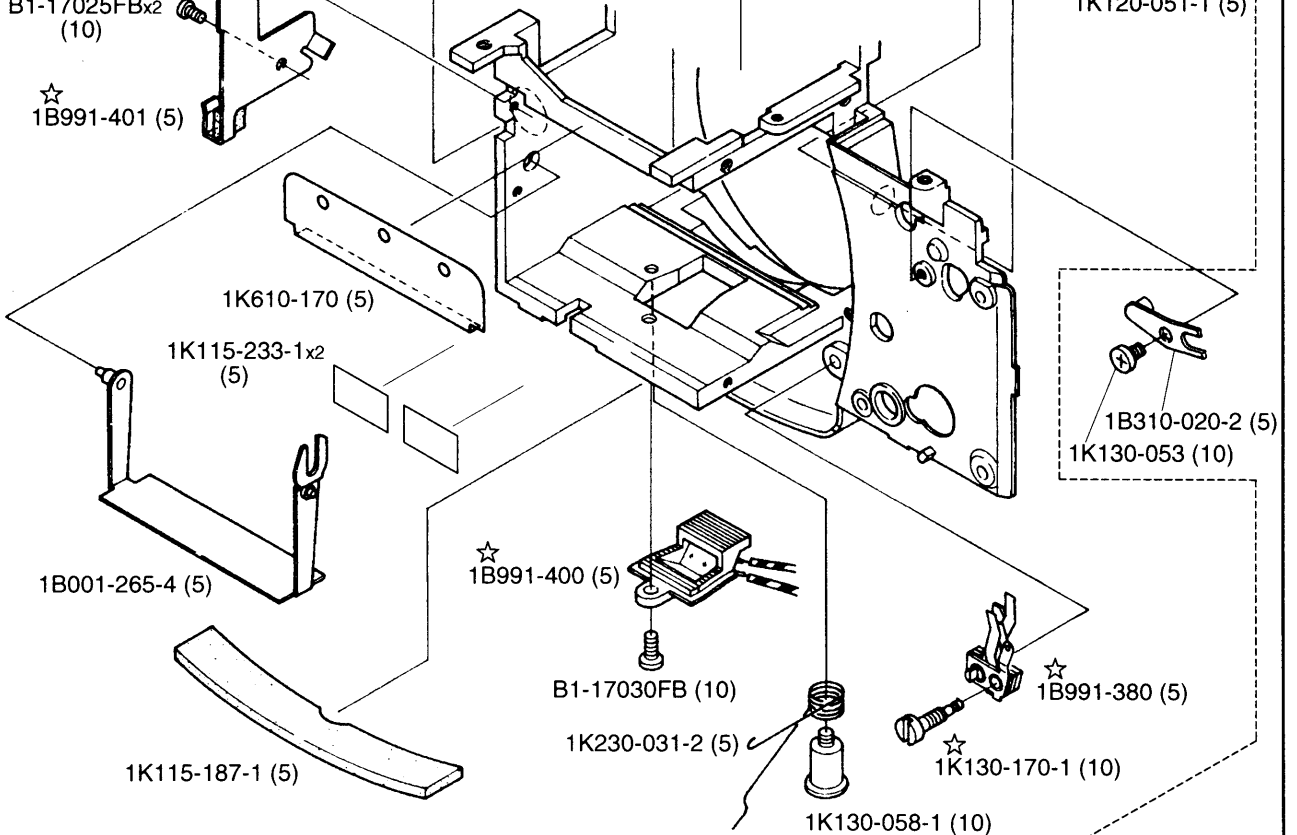
1K050-022 (5)
1K050-112 (5)
1K050-144 (5)



2



3



☆FAA38001 (その他の部品はFAA14002と共通です)
(OTHER PARTS ARE SAME TO FAA14002)

Fig. 9

A

B

FAA38001-R.3538.A

1

☆
1B991-361 (1)☆
1B991-362 (1) (FAA38051)

2

☆
1B991-398 (1)

B1-17025FB (10)

1K115-480 (5)

☆
1K225-318 (5)

B1-17025FB (10)



1K600-096-2 (5)

1K050-050 (5)

1B002-217 (5)

1K050-024 (10)

1K060-003 (5)

1K233-029-1 (5)

1K230-034 (5)

1K230-033-1 (5)

1K314-064-1 (5)

1K060-004 (10)

1K680-106 (5)

1B314-053-3 (5)

1K050-132 (10)

1K050-134 (10)

1K050-020 (10)

A2-17025FC (10)

1K230-032 (5)

1K120-029-1 (10)

1B314-112-1 (5)

1K230-030-3 (5)

1K120-029-1 (10)

3

1K115-196 (5)

1K225-043-2 (5)

1K230-035-1 (5)

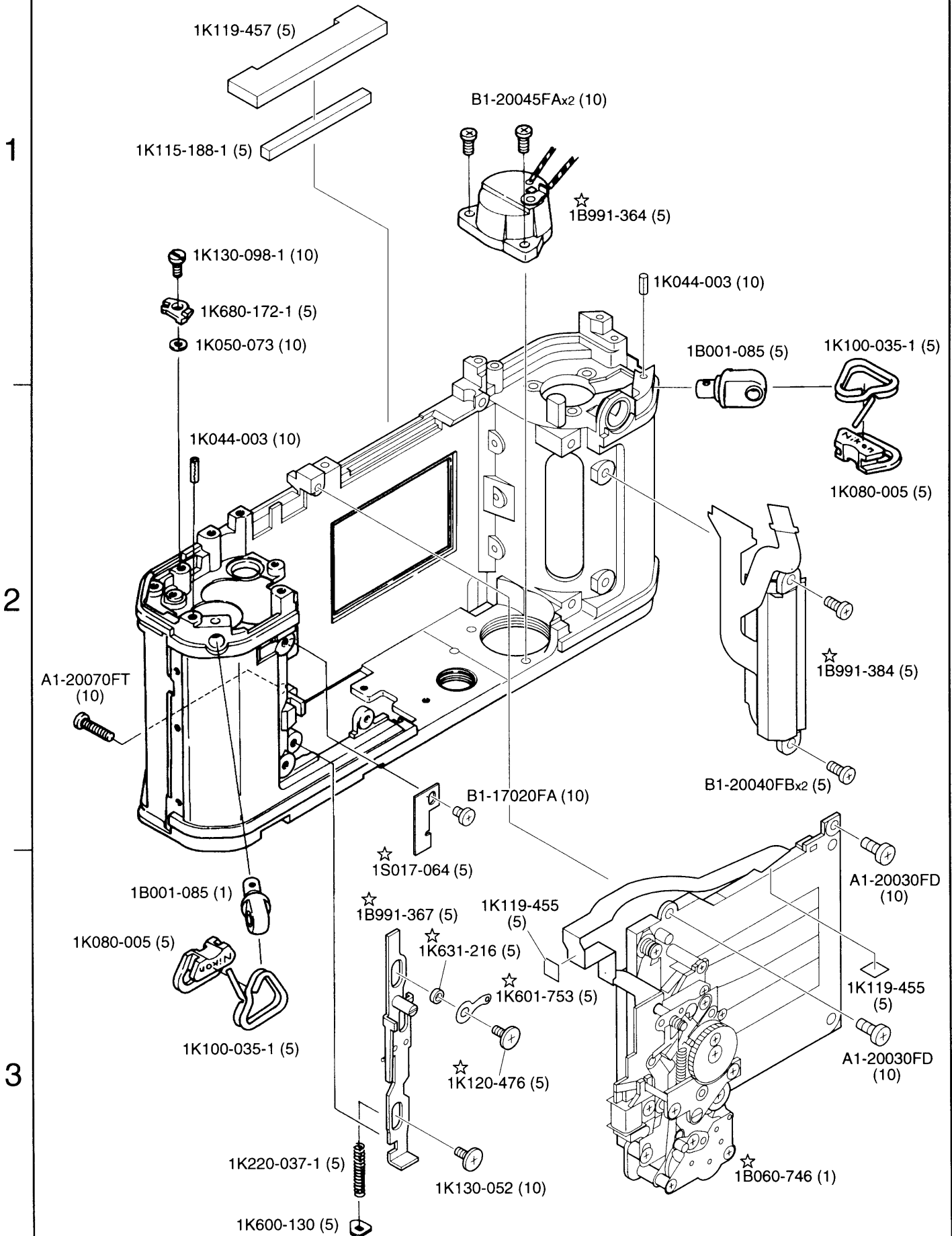
☆FAA38001 (その他の部品はFAA14002と共通です)
(OTHER PARTS ARE SAME TO FAA14002)

Fig. 10

A

B

FAA38001-R.3538.A



☆FAA38001 (その他の部品はFAA14002と共通です)
 (OTHER PARTS ARE SAME TO FAA14002)

Fig. 11

A

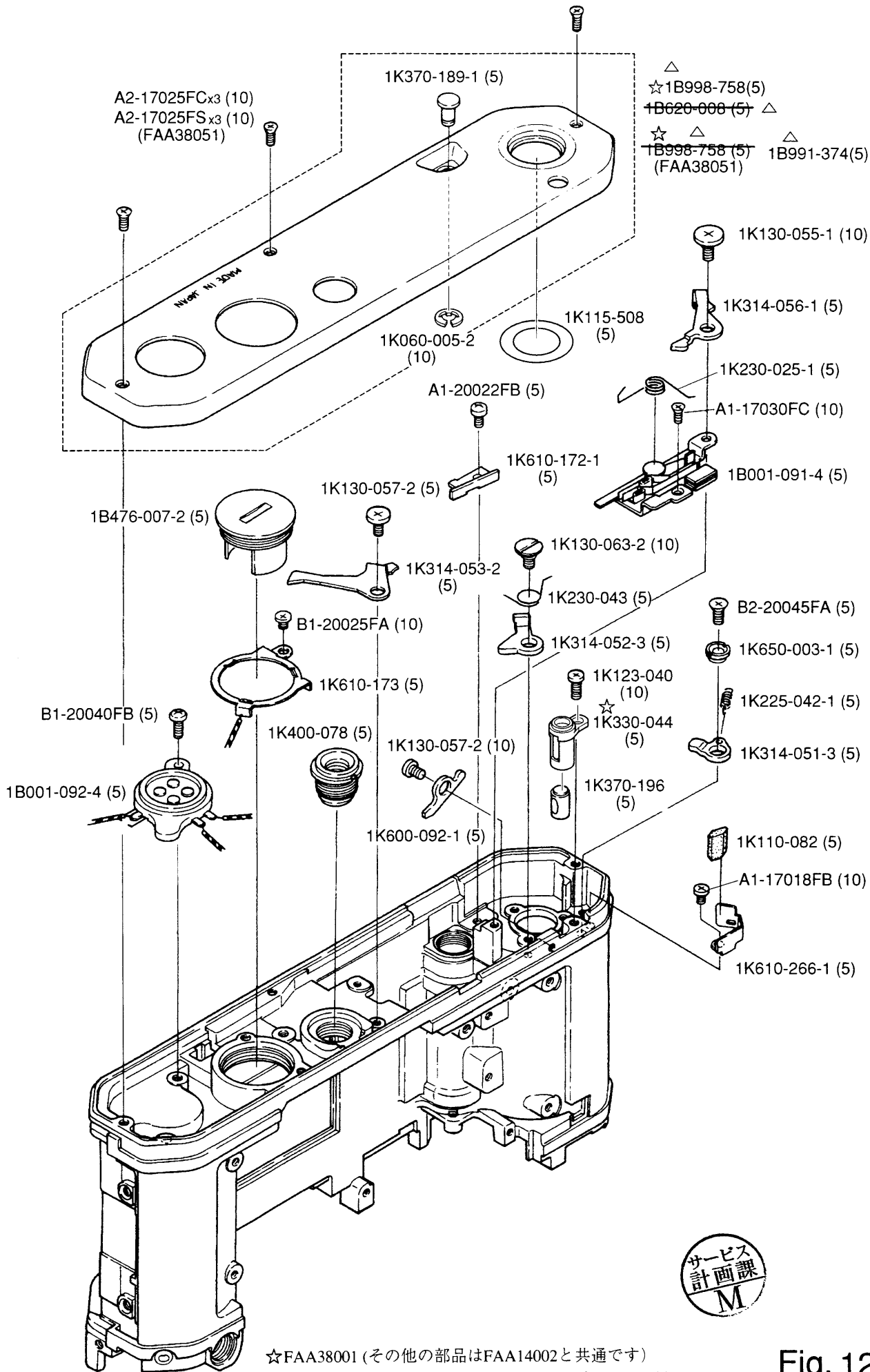
B

FAA38001-R.3538.A

1

2

3



☆FAA38001 (その他の部品はFAA14002と共通です)
(OTHER PARTS ARE SAME TO FAA14002)



Fig. 12

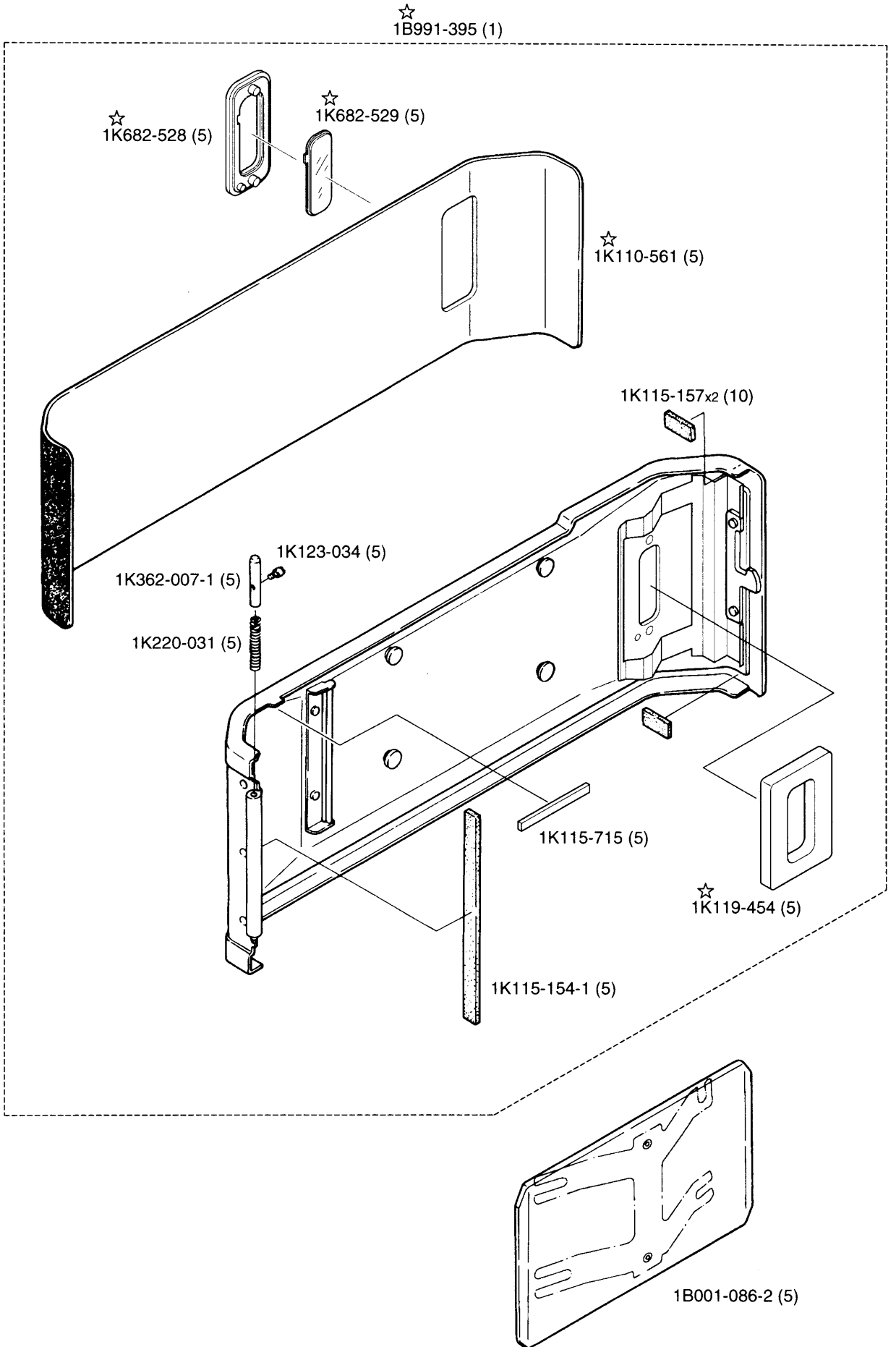
A

B

1

2

3



☆FAA38001 (その他の部品はFAA14002と共通です)
 (OTHER PARTS ARE SAME TO FAA14002)

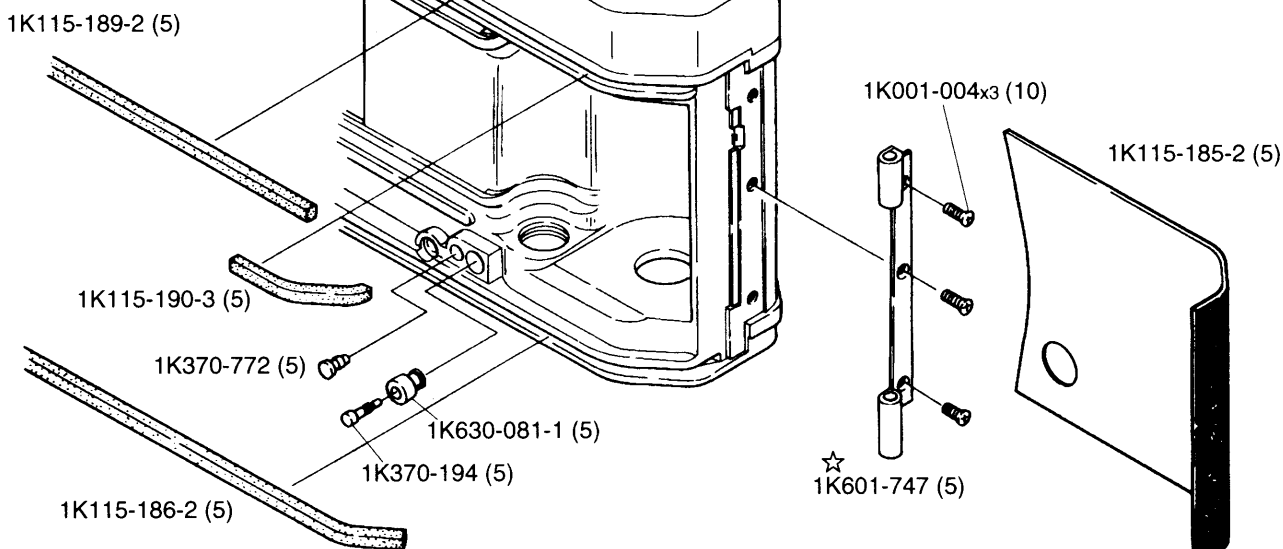
Fig. 13

A

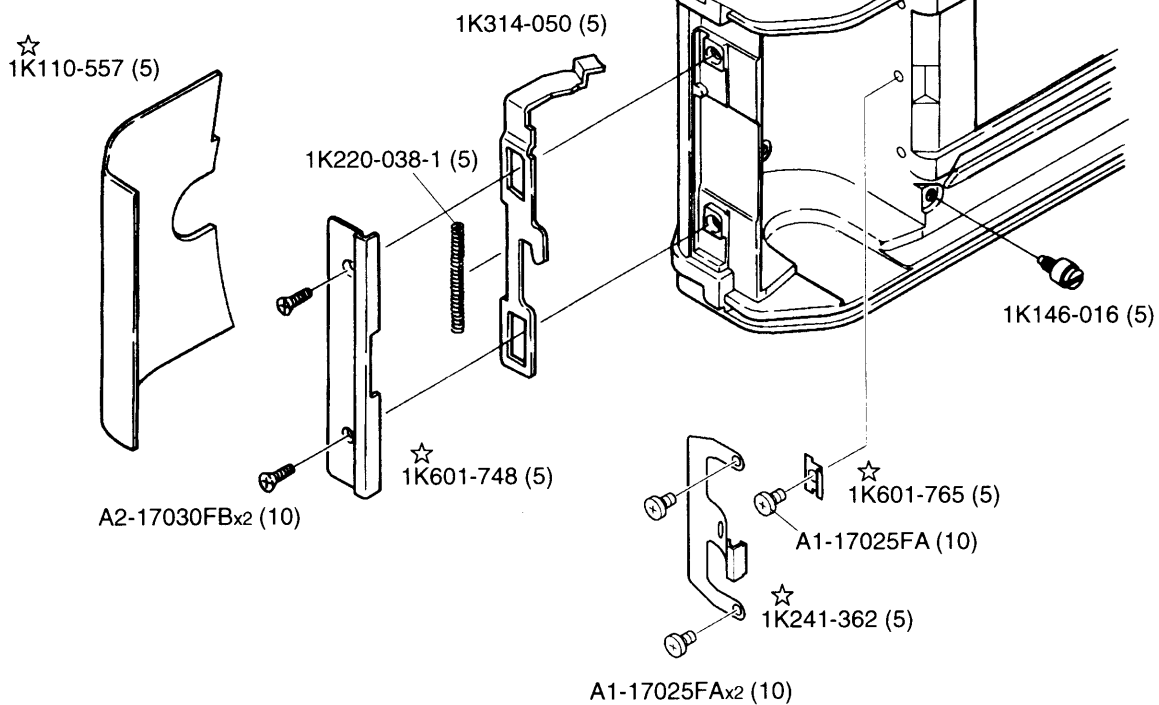
B

FAA38001-R.3538.A

1



2



3

☆FAA38001 (その他の部品はFAA14002と共通です)
 (OTHER PARTS ARE SAME TO FAA14002)

Fig. 14

Parts List

FM3A

FAA38001-R.3538.A

Part Number	Part Code	名 称	Part Name	Pcs./Unit	Bg No.	Main Assembly	Term of Deliver	Q'ty/Order	Remarks
* 1B001-085	(1B001-085)	耳環部組	EYELET UNIT	1	11		○	5	
* 1B001-086-2	(1B001-086-1)	圧板部組	PRESSURE PLATE UNIT	1	13		○	5	
* 1B001-091-4	(1B001-091-2)	MDSW基板部組	MD SWITCH PLATE UNIT	1	12		○	5	
* 1B001-092-4	(1B001-092)	外部接点部組	EXTERNAL CONTACT UNIT	1	12		○	5	
* 1B001-098-2	(1B001-098-1)	着脱釦部組	LENS RELEASE BUTTON UNIT	1	9		○	5	
* 1B001-099-4	(1B001-099-1)	スクリーン枠部組	SCREEN FRAME UNIT	1	9		○	5	
* 1B001-132-3	(1B001-132-1)	スプール軸部組	SPOOL SHAFT UNIT	1	4		○	5	
* 1B001-265-4	(1B001-265)	遮光板部組	LIGHT BAFFLE PLATE UNIT	1	9		○	5	
* 1B001-388-1	(1B001-131)	巻上げスイッチ部組	PLATE SWITCH UNIT	1	2		○	5	
* 1B001-604-1	(1B001-604-1)	スプール上ギア部組	SPOOL UPPER GEAR UNIT	1	4		○	5	
1B002-217	(1B002-217)	慣性体部組	INERTIA GEAR UNIT	1	10		○	5	
1B060-746	(1B060-746)	シャッター部組	SHUTTER UNIT	1	11		○	1	
1B060-747	(1B060-747)	管制部組	SHUTTER CONTROL UNIT	1	5		○	1	
1B100-842	(1B100-842)	チリ取り部組	MIRROR HOLDER UNIT	1	9		○	5	
* 1B206-002-1	(1B206-002-1)	絞込みレバー部組	DIAPHRAGM SET LEVER UNIT	1	9		○	5	
* 1B206-003-2	(1B206-003)	セルフレバー部組	SELF TIMER LEVER UNIT	1	8		○	5	
* 1B240-003-1	(1B240-003)	接点モールド部組	CONTACT MOLD UNIT	1	1		○	5	

Parts List

FM3A

FAA38001-R.3538.A

Part Number	Part Code	名 称	Part Name	Pcs./Unit	fig No.	Main Assembly	Term of Deliver	Q'ty/Order	Remarks
* 1B300-018-3	(1B300-018)	セットカム部組	SET CAM UNIT	1	4		○	5	
* 1B310-019-2	(1B310-019)	セルフレバー軸部組	LEVER UNIT	1	8		○	5	
* 1B310-020-2	(1B310-020)	レリーズ調整レバー部組	LEVER UNIT	1	9		○	5	
* 1B314-049-2	(1B314-049-1)	巻戻しレバー部組	REWIND CRANK UNIT	1	6		○	5	
* 1B314-052-1	(1B314-052-1)	手動絞りレバー部組	LEVER UNIT	1	9		○	5	
* 1B314-053-3	(1B314-053-2)	ミラーUレバー部組	LEVER UNIT	1	10		○	5	
* 1B314-112-1	(1B314-054-1)	絞りレバー部組	LEVER UNIT	1	10		○	5	
* 1B340-001-3	(1B340-001-2)	スプール軸受けケース部組	SPOOL SHAFT BEARING COVER	1	4		○	5	
* 1B400-001-2	(1B400-001-1)	シンクロターミナル部組	SYNC. TERMINAL UNIT	1	6		○	5	
* 1B467-007-2	(1B467-007-1)	電池キャップ部組	BATTERY CAP UNIT	1	12		○	5	
* 1B630-009	(1B630-009)	スプール部組	SPOOL UNIT	1	4		○	5	
1B991-361	(1B991-361)	前板部組	FRONT PLATE UNIT	1	7		○	1	
1B991-364	(1B991-364)	電池ケース部組	BATTERY CASE UNIT	1	11		○	5	
1B991-365	(1B991-365)	チャージレバー部組	CHARGE LEVER UNIT	1	4		○	5	
1B991-367	(1B991-367)	レリーズ板部組	RELEASE PLATE UNIT	1	11		○	5	
1B991-370	(1B991-370)	連動環部組	COUPLING RING UNIT	1	7		○	5	
1B991-371	(1B991-371)	上カバー部組(製品番号刻印)	TOP COVER UNIT (WITH S/N)	1	1		○	1	

Parts List

FM3A

FAA38001-R.3538.A

Part Number	Part Code	名称	Part Name	Pcs./Unit	Fig No.	Main Assembly	Term of Deliver	Q'ty/Order	Remarks
1B991-373	(1B991-373)	暫定基板部組	TEMPORARY PCB UNIT	1	8		○	5	
1B991-375	(1B991-375)	メインフレキ2部組	MAIN FPC UNIT	1	8		○	1	
1B991-376	(1B991-376)	接眼モールド部組	EYEPIECE MOLD UNIT	1	8		○	1	
1B991-377	(1B991-377)	ミラー保持基板部組	ADR MIRROR HOLDER UNIT	1	8		○	5	
1B991-378	(1B991-378)	上地板部組	FILM ADVANCE LEVER UNIT	1	2		○	1	
1B991-380	(1B991-380)	スイッチ切片部組	SWITCH PLATE UNIT	1	9		○	5	
1B991-382	(1B991-382)	下地板部組	FILM ADVANCE MECH. UNIT	1	3		○	5	
1B991-383	(1B998-383)	上地本体部組	FILM ADVANCE BASE UNIT	1	2		○	5	
1B991-384	(1B991-384)	DX部組	DX CONTACT UNIT	1	11		○	5	
1B991-387	(1B991-387)	ISOブラシ部組	ISO BRUSH UNIT	1	6		○	5	
1B991-388	(1B991-388)	ISOダイヤル部組	ISO DIAL UNIT	1	6		○	5	
1B991-390	(1B991-390)	飾り環部組	COVER PLATE UNIT	1	6		○	5	
1B991-391	(1B991-391)	ISO飾り環基板部組	ISO BASE PLATE UNIT	1	6		○	1	
1B991-394	(1B991-394)	巻上げレバー部組	WINDING LEVER UNIT	1	2		○	5	
1B991-395	(1B991-395)	裏蓋本体部組	BACK DOOR UNIT	1	13		○	1	
1B991-398	(1B991-398)	横基板部組	MIRROR BOX MECHANISM UNIT	1	10		○	5	
1B991-399	(1B991-399)	調光補正スイッチ部組	SWITCH UNIT	1	7		○	5	

Parts List

FM3A

FAA38001-R.3538.A

Part Number	Part Code	名称	Part Name	Pcs./Unit	Fig No.	Main Assembly	Term of Deliver	Q'ty/Order	Remarks
1B991-400	(1B991-400)	SPD基板部組	SPD BASE MOLD UNIT	1	9		○	5	
1B991-401	(1B991-401)	軸基板部組	MIRROR AXLE BASE UNIT	1	9		○	5	
1B991-402	(1B991-402)	エプロン部組	APRON UNIT	1	7		○	5	
1B998-758	(1B998-758)	底カバー部組	BOTTOM PLATE UNIT	1	12		○	1	
1B998-761	(1B998-761)	シュー座モールド部組	SHOE MOLD UNIT	1	1		○	5	
1C999-123	(1C999-123)	Tダイヤル部組	T DIAL UNIT	1	5		○	5	
1G308-073	(1G308-073)	接眼レンズ	EYEPIECE LENS	1	8	1B991-376	○△	5	
1G415-021	(1G415-021)	ペンタプリズム	PENTA PRISM	1	8		○	1	
1G950-101	(1G950-101)	フレネル	FOCUSING SCREEN	1	8		○	5	
* 1K001-004	(1K001-004)	裏蓋蝶番ネジ	SCREW	3	14		○	10	
1K001-158	(1K001-158)	調光補正ビス	SCREW	1	7		○	10	
1K001-159	(1K001-159)	管制部取付ビスB	SCREW	1	5		○	10	
* 1K010-019	(1K010-019)	SCREW	SCREW	2	2	1B991-378	○△	10	
1K030-027	(1K030-027)	六角ナット	NUT	1	1	1B991-371	○△	5	
* 1K040-001-2	(1K040-001)	ガイドピン	PIN	1	1	1B991-371	○△	5	
* 1K044-003	(1K044-003)	スプリングピン	PIN	2	11		○	10	
* 1K050-019	(1K050-019)	手動絞りレバー座	WASHER	1	9		○	5	

Parts List

FM3A

FAA38001-R.3538.A

Part Number	Part Code	名 称	Part Name	Pcs./Unit	fig No.	Main Assembly	Term of Deliver	Q'ty/Order	Remarks
* 1K050-020	(1K050-020)	ワッシャー t=0.03	WASHER	1	10	1B991-398	○△	10	
* 1K050-022	(1K050-022)	ワッシャー t=0.2	WASHER	1	9		○	10	
* 1K050-023	(1K050-023)	ワッシャー	WASHER	1	6		○	10	
* 1K050-024	(1K050-024)	ワッシャー	WASHER	1	10	1B991-398	○△	10	
* 1K050-029	(1K050-029)	ワッシャー T=0.05	WASHER T=0.05	1	8		○	10	
* 1K050-030	(1K050-030)	ワッシャー T=0.06	WASHER T=0.06	1	8		○	10	
* 1K050-031-1	(1K050-031)	ワッシャー T=0.07	WASHER T=0.07	1	8		○	10	
* 1K050-032	(1K050-032)	ワッシャー T=0.08	WASHER T=0.08	1	8		○	10	
* 1K050-033	(1K050-033)	ワッシャー T=0.09	WASHER T=0.09	1	8		○	10	
* 1K050-034	(1K050-034)	ワッシャー T=0.1	WASHER T=0.1	1	8		○	10	
* 1K050-035	(1K050-035)	ワッシャー T=0.11	WASHER T=0.11	1	8		○	10	
* 1K050-036	(1K050-036)	ワッシャー T=0.12	WASHER T=0.12	1	8		○	10	
* 1K050-037	(1K050-037)	ワッシャー T=0.2	WASHER T=0.2	1	8		○	10	
* 1K050-038	(1K050-038)	ワッシャー T=0.3	WASHER T=0.3	1	8		○	10	
* 1K050-039-1	(1K050-039)	ワッシャー T=0.4	WASHER T=0.4	1	8		○	10	
* 1K050-040-2	(1K050-040)	ワッシャー T=0.5	WASHER T=0.5	1	8		○	10	
* 1K050-041-1	(1K050-041)	ワッシャー T=0.6	WASHER T=0.6	1	8		○	10	

Parts List

FM3A

FAA38001-R.3538.A

Part Number	Part Code	名 称	Part Name	Pcs./Unit	Fig No.	Main Assembly	Term of Deliver	Q'ty/Order	Remarks
* 1K050-042	(1K050-042)	ワッシャー T=0.7	WASHER T=0.7	1	8		○	10	
* 1K050-043	(1K050-043)	ワッシャー T=0.8	WASHER T=0.8	1	8		○	10	
* 1K050-044	(1K050-044)	ワッシャー T=0.9	WASHER T=0.9	1	8		○	10	
* 1K050-045-2	(1K050-045)	ワッシャー T=1.0	WASHER T=1.0	1	8		○	10	
* 1K050-046-2	(1K050-046)	ワッシャー T=1.1	WASHER T=1.1	1	8		○	10	
* 1K050-047-2	(1K050-047)	ワッシャー T=1.2	WASHER T=1.2	1	8		○	10	
* 1K050-048	(1K050-048)	ワッシャー T=0.03	WASHER T=0.03	1	8		○	10	
* 1K050-050	(1K050-050)	ワッシャー	WASHER	1	10	1B991-398	○△	10	
* 1K050-073	(1K050-073)	ワッシャー	WASHER	1	11		○	10	
* 1K050-074	(1K050-074)	ワッシャー	WASHER	2	4		○	10	
* 1K050-075	(1K050-075)	ワッシャー	WASHER	1	3		○	10	
* 1K050-076	(1K050-076)	ワッシャー	WASHER	1	3		○	10	
* 1K050-077	(1K050-077)	ワッシャー	WASHER	1	3		○	10	
* 1K050-078	(1K050-078)	ワッシャー	WASHER	1	3		○	10	
* 1K050-079	(1K050-079)	ワッシャー	WASHER	1	3		○	10	
* 1K050-080	(1K050-080)	ワッシャー	WASHER	1	3		○	10	
* 1K050-108	(1K050-108)	ワッシャー	WASHER	1		1B001-098	○△	10	

Parts List

FM3A

FAA38001-R.3538.A

Part Number	Part Code	名 称	Part Name	Pcs./Unit	Fig. No.	Main Assembly	Term of Deliver	Q'ty/Order	Remarks
* 1K050-112	(1K050-112)	ワッシャー T=0.3	WASHER T=0.3	1	9		○	10	
* 1K050-132	(1K050-132)	ワッシャー T=0.06	WASHER T=0.06	1	10	1B991-398	○△	10	
* 1K050-134	(1K050-134)	ワッシャー T=0.08	WASHER T=0.08	1	10	1B991-398	○△	10	
* 1K050-144	(1K050-144)	ワッシャー T=0.1	WASHER T=0.1	1	9		○	10	
* 1K060-003	(1K060-003)	Eリング	E-RING	2	9	1B991-398	○△	10	
* 1K060-004	(1K060-004)	GSリング	GRIP RING	1	10	1B991-398	○△	10	
* 1K060-005-2	(1K060-005-1)	Eリング	E-RING	1	12	1B998-758	○△	5	
1K060-035	(1K060-035)	ISO環止め輪	CLIP	1	6		○	5	
* 1K080-005	(1K080-005)	吊り環銘板	NECK STRAP RING COVER	2	11		○	5	
1K087-509	(1K087-509)	露出補正表示板	EXP. COMPENSATION RING	1	6		○	5	
* 1K100-035-1	(1K100-035)	三角環	NECK STRAP RING	2	11		○	5	
* 1K110-082	(1K110-082)	緩衝ゴム	SHOCK ABSORB RUBBER	1	12		○	5	
1K110-555	(1K110-555)	ペンタ皮	LEATHERETTE TOP COVER	1	1	1B991-371	○△	5	
1K110-556	(1K110-556)	セルフレバー飾り	LEATHERETTE SELF LEVER	1	8		○	5	
1K110-557	(1K110-557)	ボディ擬革	LEATHERETTE REWIND SIDE	1	14		○	5	
1K110-558	(1K110-558)	レンズ着脱釦飾り	COVER PLATE	1	9		○	5	
1K110-559	(1K110-559)	巻上げレバー飾り環	WINDING LEVER COVER PLATE	1	2		○	5	

Parts List

FM3A

FAA38001-R.3538.A

Part Number	Part Code	名称	Part Name	Pcs./Unit	fig No.	Main Assembly	Term of Deliver	Q'ty/Order	Remarks
1K110-561	(1K110-561)	擬革	LEATHERETTE BACK COVER	1	13	1B991-395	○△	5	
* 1K115-154-1	(1K115-154-1)	裏蓋モルトプレ	SPONGE	1	13	1B991-395	○△	5	
* 1K115-157	(1K115-157)	裏蓋モルトプレ	SPONGE	2	13	1B991-395	○△	5	
* 1K115-180-1	(1K115-180)	上蓋取付ゴム	RUBBER PLATE	1	1	1B991-371	○△	5	
* 1K115-185-2	(1K115-185-1)	ボディ擬革	LEATHERETTE WINDING SIDE	1	14		○	5	
* 1K115-186-2	(1K115-186)	溝用モルトプレ	LIGHT-TIGHT SPONGE	1	14		○	5	
* 1K115-187-1	(1K115-187)	上溝用モルトプレ	LIGHT TIGHT SPONGE	1	9		○	5	
* 1K115-188-1	(1K115-188)	接眼下遮光モルト	LIGHT-TIGHT SPONGE	1	11		○	5	
* 1K115-189-2	(1K115-189)	上溝用モルトA	LIGHT-TIGHT SPONGE A	1	14		○	5	
* 1K115-190-3	(1K115-190)	上溝用モルトB	LIGHT-TIGHT SPONGE B	1	14		○	5	
* 1K115-196	(1K115-196)	防振モルト	SPONGE	1	10	1B991-398	○△	5	
* 1K115-233-1	(1K115-233)	絶縁テープ	ISOLATED TAPE	6	2		○	5	
* 1K115-480	(1K115-480)	植毛紙	FLOCKPAPER	1	10	1B991-398	○△	5	
* 1K115-508	(1K115-508)	カップリング遮光シート	FILM SHEET	1	12		○	5	
* 1K115-592	(1K115-592)	絶縁テープ	ISOLATED TAPE	1		1B991-378	○△	5	
* 1K115-715	(1K115-715)	植毛紙	LIGHT BAFFLE PLATE	1	13	1B991-395	○△	5	
1K118-670	(1K118-670)	両面テープ	DOUBLE-SIDED ADHESIVE TAPE	4	1	1B991-371	○△	5	

Parts List

FM3A

FAA38001-R.3538.A

Part Number	Part Code	名 称	Part Name	Pcs./Unit	Fig. No.	Main Assembly	Term of Deliver	Q'ty/Order	Remarks
1K119-454	(1K119-454)	モルトブレン	SPONGE	1	13	1B991-395	○△	5	
1K119-455	(1K119-455)	両面テープ	DOUBLE-SIDED ADHESIVE TAPE	4	11		○	5	
1K119-456	(1K119-456)	ミラーUP受けモルト	MIRROR SPONGE	1	8		○	5	
1K119-457	(1K119-457)	遮光モルト	SPONGE	1	11		○	5	
1K119-458	(1K119-458)	プリズム押えシート	PRISM SHEET	1	8		○	5	
1K119-490	(1K119-490)	絶縁テープ	ISOLATED TAPE	1			○	5	
1K119-535	(1K119-535)	絶縁テープ	ISOLATED TAPE	2			○	5	
1K120-015	(1K120-015)	ISO飾り環ビス	SCREW	3	6		○	10	
1K120-028	(1K120-028)	SCREW	SCREW	2	6	1B991-391	○△	10	
* 1K120-029-1	(1K120-029-1)	SCREW	SCREW	3	10	1B991-398	○△	10	
* 1K120-051-1	(1K120-051)	絞りレバービス	LEVER SCREW	1	9		○	5	
* 1K120-053	(1K120-053)	スプロケット左ネジ	SPROCKET SCREW	1	4		○	10	
* 1K120-054	(1K120-054)	スプールのストッパービス	SPROCKET STOPPER SCREW	1	3	1B991-382	○△	10	
* 1K120-060-3	(1K120-060)	巻上げ軸ビス	SHAFT SCREW	3	3		○	10	
* 1K120-061	(1K120-061)	カップリングビス	SCREW	1	4		○	10	
* 1K120-063	(1K120-063)	下地板ビスB	SCREW	3	3		○	10	
* 1K120-092	(1K120-092)	SCREW	SCREW	4	6		○	10	

Parts List

FM3A

FAA38001-R.3538.A

Part Number	Part Code	名称	Part Name	Pcs./Unit	fig No.	Main Assembly	Term of Deliver	Q'ty/Order	Remarks
1K120-114	(1K120-114)	管制部取付ビスA	SCREW	2	5		○	10	
1K120-470	(1K120-470)	SCREW	SCREW	4	1	1B991-371	○△	10	
1K120-476	(1K120-476)	レリーズ板ネジA	SCREW	1	11		○	10	
* 1K123-034	(1K123-034)	裏蓋制限ピン	SCREW	1	13	1B991-395	○△	5	
* 1K123-038	(1K123-038)	セルフビス	SCREW	1	8		○	10	
* 1K123-040	(1K123-040)	SCREW	PRISM BOX SCREW	1	12		○	10	
* 1K123-042	(1K123-042)	SCREW	FRONT PLATE SCREW	7	8		○	10	
* 1K123-051	(1K123-051)	バネ取付ネジ	SCREW	1	2	1B991-378	○△	10	
1K123-157	(1K123-157)	バヨネット止めビス	SCREW	5	7		○	10	
* 1K130-052	(1K130-052)	レリーズ板ネジ	SCREW	1	11		○	10	
* 1K130-053	(1K130-053)	SCREW	SCREW	1	9		○	10	
* 1K130-055-1	(1K130-055)	二重巻上げ防止ネジ	SCREW	1	12		○	10	
* 1K130-056-1	(1K130-056-1)	チャージレバービス	SCREW	1	4		○	10	
* 1K130-057-2	(1K130-057)	ミラーチャージレバービス	SCREW	2	12		○	10	
* 1K130-058-1	(1K130-058)	SCREW	SCREW	1	9		○	10	
* 1K130-063-2	(1K130-063)	ロックレバー軸	LOCK LEVER AXLE	1	12		○	5	
* 1K130-096-2	(1K130-096)	スプロケットネジ	SPROCKET SCREW	1	4		○	10	

Parts List

FM3A

FAA38001-R.3538.A

Part Number	Part Code	名称	Part Name	Pcs./Unit	fig. No.	Main Assembly	Term of Deliver	Q'ty/Order	Remarks
* 1K130-097-2	(1K130-097)	スプロケットネジ	SPROCKET SCREW	1	4		○	10	
* 1K130-098-1	(1K130-098)	面カム外しレバー軸	CLUTCH CAM RELEASE LEVER AXLE	1	11		○	5	
1K130-170-1	(1K130-170)	バネピン	PIN	1	9		○	5	
* 1K130-176	(1K130-176)	SCREW	SCREW	1	2	1B991-378	○△	10	
* 1K146-016	(1K146-016)	レールピン	SCREW	1	14		○	10	
1K146-017-2	(1K146-017-2)	レバー押えネジ	WIND-UP LEVER SCREW	1	2	1B991-378	○△	5	
* 1K150-008	(1K150-008)	レバー軸ナット	LEVER AXLE NUT	1	2	1B991-378	○△	5	
* 1K160-180	(1K160-180)	多重撮りシートA	MULTI-EXPOSURE SHEET A	1	1	1B991-371	○△	5	
1K201-183	(1K201-183)	AE-L 釦	AE-L BUTTON	1	1		○	5	
1K201-184	(1K201-184)	調光補正釦	COMPENSATION BUTTON	1	7		○	5	
1K201-185	(1K201-185)	巻戻レノブ	REWIND KNOB	1	6		○	5	
1K201-186	(1K201-186)	露出補正釦	EXPOSURE BUTTON	1	6	1B991-391	○△	5	
* 1K206-002	(1K206-002)	多重撮りツマミ	MULTI-EXPOSURE KNOB	1	1	1B991-371	○△	5	
* 1K220-031	(1K220-031)	裏蓋着脱バネ	SPRING	1	13	1B991-395	○△	5	
* 1K220-036-1	(1K220-036)	リリース釦バネ	RELEASE BUTTON SPRING	1	1	1B991-371	○△	5	
* 1K220-037-1	(1K220-037-1)	リリース板バネ	RELEASE PLATE SPRING	1	11		○	5	
* 1K220-038-1	(1K220-038-1)	止め爪バネ	LATCH RIVET	1	14		○	5	

Parts List

FM3A

FAA38001-R.3538.A

Part Number	Part Code	名称	Part Name	Pcs./Unit	fig No.	Main Assembly	Term of Deliver	Q'ty/Order	Remarks
* 1K220-039	(1K220-039)	スプロケットバネ	SPROCKET SPRING	1	4		○	5	
* 1K220-041-1	(1K220-041)	着脱ピン押えバネ	LENS RELEASE BUTTON SPRING	1	9	1B001-098	○△	5	
* 1K225-042-1	(1K225-042-1)	振りバネ	PENDULUM SPRING	1	12		○	5	
* 1K225-043-2	(1K225-043-2)	アップバネ	SPRING	1	10	1B991-398	○△	5	
1K225-317	(1K225-317)	引張りバネ	SPRING	1	7		○	5	
1K225-318	(1K225-318)	慣性体バネ	SPRING	1	10	1B991-398	○△	5	
* 1K230-025-1	(1K230-025-1)	二重巻上げ防止バネ	SPRING	1	12	1B001-091	○△	5	
* 1K230-028	(1K230-028)	手動絞りレバーバネ	MANUAL STOP-DOWN LEVER	1	9		○	5	
* 1K230-029-1	(1K230-029)	45° ストッパーバネ	SPRING	1	10	1B991-398	○△	5	
* 1K230-030-3	(1K230-030-1)	絞りレバーバネ	DIAPHRAGM LEVER SPRING	1	10	1B991-398	○△	5	
* 1K230-031-2	(1K230-031-2)	ダウンレバーバネ	SPRING	1	9		○	5	
* 1K230-032	(1K230-032)	リリースレバーバネ	RELEASE LEVER SPRING	1	10	1B991-398	○△	5	
* 1K230-033-1	(1K230-033-1)	ミラーアップ押えバネ	MIRROR UP SPRING	1	10	1B991-398	○△	5	
* 1K230-034	(1K230-034)	係止レバーバネ	SPRING	1	10	1B991-398	○△	5	
* 1K230-035-1	(1K230-035-1)	チリ取りバネ	SPRING	1	10		○	5	
* 1K230-039	(1K230-039)	巻上げレバー戻しバネ	SPRING	1	2	1B991-378	○△	5	
* 1K230-041	(1K230-041)	スプールストッパーバネ	SPROCKET STOPPER SPRING	1	3	1B991-382	○△	5	

Parts List

FM3A

FAA38001-R.3538.A

Part Number	Part Code	名 称	Part Name	Pcs./Unit	fig No.	Main Assembly	Term of Deliver	Q'ty/Order	Remarks
* 1K230-043	(1K230-043)	ロックレバーバネ	LOCK LEVER SPRING	1	12		○	5	
* 1K230-076-2	(1K230-076)	カウンターバネ	COUNTER SPRING	1	2	1B991-378	○△	5	
* 1K230-077	(1K230-077)	零戻しレバーバネ	COUNTER RESET LEVER SPRING	1	2	1B991-378	○△	5	
* 1K233-016-2	(1K233-016-1)	プリズム押えバネ	PRISM RETAINER SPRING	2	8		○	5	
1K233-122	(1K233-122)	巻戻し軸クリックバネ	SPRING	1	6		○	5	
* 1K240-046-1	(1K240-046-1)	押え接点	CONTACT	1	1	1B991-371	○△	5	
* 1K240-074	(1K240-074)	SPDプリント板押え	SBC PRINTED BOARD RETAINER	1	8		○	5	
1K240-156	(1K240-156)	スクリーンロックバネ	SPRING	1	8		○	5	
* 1K240-468-4	(1K240-468-2)	バヨネットバネ	BAYONET SPRING	1	7		○	5	
1K241-338	(1K241-338)	シューバネ	SHOE SPRING	1	1	1B991-371	○△	5	
1K241-362	(1K241-362)	アゴ受けバネ	SPRING	1	14		○	5	
1K241-363	(1K241-363)	レバー受けバネ	SPRING	1	6		○	5	
1K241-364	(1K241-364)	露出補正バネ	SPRING	1		1B991-391	○△	5	
* 1K260-050-1	(1K260-050)	送り爪レバー	LEVER	1	2	1B991-378	○△	5	
* 1K260-052-2	(1K260-052-2)	巻上げギア	ADVANCE GEAR	1	3		○	5	
* 1K260-056	(1K260-056)	スプロ上ギア	SPROCKET UPPER GEAR	1	4		○	5	
* 1K275-010-1	(1K275-010)	スプロケット	SPROCKET	1	4		○	5	

Parts List

FM3A

FAA38001-R.3538.A

Part Number	Part Code	名称	Part Name	Pcs./Unit	fig No.	Main Assembly	Term of Deliver	Q'ty/Order	Remarks
* 1K275-026-2	(1K275-026)	枚数計ギア	GEAR	1	2	1B991-378	○△	5	
* 1K300-034-1	(1K300-034)	スプロケット制限カム	SPROCKET STOPPER CAM	1	4		○	5	
* 1K314-050	(1K314-050)	止め爪B	LATCH B	1	14		○	5	
* 1K314-051-3	(1K314-051)	振り子	PENDULUM	1	12		○	5	
* 1K314-052-3	(1K314-052-1)	ロックレバー	LOCK LEVER	1	12		○	5	
* 1K314-053-2	(1K314-053-2)	ミラーチャージレバー	MIRROR CHARGE LEVER	1	12		○	5	
* 1K314-056-1	(1K314-056)	二重巻上げ防止レバー	DOUBLE-EXPOSURE-LEVER	1	12		○	5	
* 1K314-064-1	(1K314-064-1)	ミラーアップ押えレバー	LEVER	1	10	1B991-398	○△	5	
1K314-105-2	(1K314-105-2)	巻戻しレバー	COUNTER RESET LEVER	1			○	5	
1K330-044	(1K330-044)	MD軸受け	MD SHAFT BEARING	1	12		○	5	
1K330-045	(1K330-045)	巻戻し軸受け	REWIND SHAFT BEARING	1	6		○	5	
* 1K360-007	(1K360-007)	押え棒	SWITCH PLUNGER	1	1	1B991-371	○△	5	
1K360-092	(1K360-092)	巻戻し軸	REWIND SHAFT	1	6		○	5	
* 1K362-007-1	(1K362-007-1)	蝶番芯金B	ROD	1	13	1B991-395	○△	5	
* 1K370-189-1	(1K370-189)	巻戻し鈕	REWIND BUTTON	1	12	1B998-758	○△	5	
* 1K370-194	(1K370-194)	DB接点	DB CONTACT	1	14		○	5	
* 1K370-196	(1K370-196)	MD軸	MD SHAFT	1	12		○	5	

Parts List

FM3A

FAA38001-R.3538.A

Part Number	Part Code	名称	Part Name	Pcs./Unit	fig No.	Main Assembly	Term of Deliver	Q'ty/Order	Remarks
* 1K370-363-1	(1K370-363-1)	段付軸	RELEASE INNER TUBE	1	1	1B991-371	○△	5	
* 1K370-367-2	(1K370-367)	スプロケット軸	SPROCKET SHAFT	1	4		○	5	
* 1K370-772	(1K370-772)	DBアース接点	DB CONTACT	1	14		○	5	
* 1K400-077-2	(1K400-077-1)	リリース釦	RELEASE BUTTON	1	1	1B991-371	○△	5	
* 1K400-078	(1K400-078)	三脚座	TRIPOD SOCKET	1	12		○	5	
1K404-154	(1K404-154)	バヨネット環	BAYONET MOUNT	1	7		○	5	
* 1K467-016	(1K467-016)	ターミナルキャップ	TERMINAL CAP	1	6		○	5	
* 1K475-158-1	(1K475-158-1)	枚数計板	FILM-COUNTER DIAL	1	2	1B991-378	○△	5	
* 1K480-005	(1K480-005)	指標	COUNTER INDEX	1	2	1B991-378	○△	5	
* 1K600-090-1	(1K600-090-1)	前板孔カバーB	FRONT PLATE COVER B	1	8		○	5	
* 1K600-092-1	(1K600-092)	MDシーソーレバー	MD SEE-SAW LEVER	1	12		○	5	
* 1K600-096-2	(1K600-096)	横基板カバー	COVER	1	10	1B991-398	○△	5	
* 1K600-130	(1K600-130)	制限コマ	STOPPER	1	11		○	5	
1K601-745	(1K601-745)	シューラグ板	RUG PLATE	1	1	1B991-371	○△	5	
1K601-746	(1K601-746)	シュー座裏打ち板	SHOE PLATE	1	1	1B991-371	○△	5	
1K601-747	(1K601-747)	裏蓋蝶番A	CAMERA BACK HINGE A	1	14		○	5	
1K601-748	(1K601-748)	止め爪カバー	LATCH COVER	1	14		○	5	

Parts List

FM3A

FAA38001-R.3538.A

Part Number	Part Code	名 称	Part Name	Pcs./Unit	Fig No.	Main Assembly	Term of Deliver	Qty/Order	Remarks
1K601-751	(1K601-751)	前板孔カバーA	COVER A	1	8		○	5	
1K601-752	(1K601-752)	前板孔カバーC	COVER C	1	8		○	5	
1K601-753	(1K601-753)	シャッターブリッジ	SHUTTER BRIDGE	1	11		○	5	
1K601-759	(1K601-759)	プリズムボックス	PRISM BOX	1	8		○	1	
1K601-760	(1K601-760)	視野枠	FINDER FIELD FRAME	1	8		○	5	
1K601-765	(1K601-765)	アゴ受け制限	STOPPER PLATE	1	14		○	5	
1K601-805	(1K601-805)	ラグ板	RUG PLATE	1			○	5	
* 1K610-170	(1K610-170)	遮光板A	LIGHT BAFFLE A	1	9		○	5	
* 1K610-172-1	(1K610-172)	ARレバー	AR LEVER	1	12		○	5	
* 1K610-173	(1K610-173)	電池アース	BATTERY CHAMBER EARTH CONTACT	1	12		○	5	
* 1K610-266-1	(1K610-266)	緩衝板	SHOCK ABSORB PLATE	1	12		○	5	
* 1K610-267-4	(1K610-267-1)	送り爪バネ	CLAW SPRING	1	2	1B991-378	○△	5	
* 1K610-270	(1K610-270)	スプロケット制限除板	SPROCKET STOPPER RELEASE PLATE	1	2	1B991-378	○△	5	
* 1K610-271-1	(1K610-271)	面カム板バネ	CLUTCH CAM SPRING	1	3		○	5	
* 1K610-272-2	(1K610-272-2)	板カム	CLUTCH CAM	1	3		○	5	
1K610-275-1	(1K610-275-1)	レバークリックバネ	CLICK LEVER SPRING	6	2	1B991-378	○△	5	
1K610-277-3	(1K610-277-3)	多重取り連結レバー	MULTI-EXPOSURE LEVER	1	2	1B991-378	○△	5	

Parts List

FM3A

FAA38001-R.3538.A

Part Number	Part Code	名称	Part Name	Pcs./Unit	Fig. No.	Main Assembly	Term of Deliver	Q'ty/Order	Remarks
1K610-278-2	(1K610-278-2)	スプール制限バネ	SPROCKET STOPPER SPRING	1	3	1B991-382	○△	5	
* 1K625-007-3	(1K625-007-1)	枚数計窓	COUNTER WINDOW	1	1	1B991-371	○△	5	
* 1K630-081-1	(1K630-081)	DB絶縁樹脂	DB ISOLATED MOULD	1	14		○	5	
* 1K630-085	(1K630-085)	スプロカラ-Aナット	SPROCKET COLLAR A NUT	1	4		○	5	
* 1K630-114	(1K630-114)	スプロローラA	SPROCKET ROLLER A	1	4		○	5	
1K631-181	(1K631-181)	飾り環	COVER RING SHUTTER DIAL	1	1		○	5	
1K631-183	(1K631-183)	リリース釦飾り環	RELEASE BUTTON COVER RING	1	1	1B991-371	○△	5	
1K631-216	(1K631-216)	スペーサー	SPACER	1	11		○	5	
* 1K640-190-1	(1K640-190)	丸環	RELEASE RING	1	1	1B991-371	○△	5	
* 1K640-198	(1K640-198)	スプロ軸受け	SPROCKET UPPER SHAFT METAL	1	4		○	5	
* 1K640-199	(1K640-199)	スプロ下軸受け	SPROCKET LOWER SHAFT METAL	1	4		○	5	
* 1K640-253	(1K640-253)	枚数計押え板	COUNTER RETAINING RING	1	2	1B991-378	○△	5	
* 1K650-003-1	(1K650-003)	振り偏芯軸	PENDULUM ECCENTRIC AXLE	1	12		○	5	
* 1K680-102-3	(1K680-102-3)	モーターカップリング	CAP FOR MOTOR COUPLING	1	4		○	5	
* 1K680-106	(1K680-106)	ダウンレバー緩衝板	PLATE	1	10	1B991-398	○△	5	
1K680-110-1	(1K680-110-1)	指当て	WIND-UP LEVER KNOB	1	2	1B991-378	○△	5	
* 1K680-169-3	(1K680-169)	巻上げ軸	FILM-ADVANCE SHAFT	1	2	1B991-378	○△	5	

Parts List

FM3A

FAA38001-R.3538.A

Part Number	Part Code	名称	Part Name	Pcs./Unit	Dg No.	Main Assembly	Term of Deliver	Q'ty/Order	Remarks
* 1K680-170-2	(1K680-170-2)	巻上げカム	FILM ADVANCE CAM	1	3		○	5	
* 1K680-172-1	(1K680-172-1)	三羽根爪外しレバー	LEVER	1	11		○	5	
1K682-527	(1K682-527)	ホットシュー	HOT SHOE	1	1	1B991-371	○△	5	
1K682-528	(1K682-528)	窓枠	PATRONE WINDOW FRAME	1	13	1B991-395	○△	5	
1K682-529	(1K682-529)	パトローネ窓	PATRONE WINDOW	1	13	1B991-395	○△	5	
1K682-530	(1K682-530)	AE-L飾り環	AE-L COVER	1	1		○	5	
1K682-532	(1K682-532)	中間枠	SCREEN FRAME SPACER	1	8		○	5	
1K999-275	(1K999-275)	Tダイヤル止めネジ	SCREW	3	5	1B060-747	○△	10	
1K999-276	(1K999-276)	指標フィルム	INDEX FILM	1	5	1B060-747	○△	5	
1K999-277	(1K999-277)	指標フィルムワッシャー	WASHER	1	5	1B060-747	○△	10	
1K999-278	(1K999-278)	指標フィルム止めネジ	SCREW	1	5	1B060-747	○△	10	
1S007-262	(1S007-262)	F-F _o 抵抗部組	F-FO RESISTANCE BASE UNIT	1	7		○	5	
1S017-064	(1S017-064)	半押しプリント板部組	PRE-RELEASE PCB UNIT	1	11		○	5	
1S400-195	(1S400-195)	フレキコネクター	CONNECTOR	1	8	1B991-375	○△	5	
1S400-196	(1S400-196)	フレキコネクター	CONNECTOR	1	8	1B991-375	○△	5	
1S700-450	(1S700-450)	ISO基板	ISO PCB UNIT	1	6		○	5	
1S705-559	(1S705-559)	シンクロ中継フレキ	SYNC. FPC	1	1	1B991-371	○△	5	

Parts List

FM3A

FAA38001-R.3538.A

Part Number	Part Code	名 称	Part Name	Pcs./Unit	fig No.	Main Assembly	Term of Deliver	Q'ty/Order	Remarks
* A1-14035FD	(A1-14035FD)	SCREW	SCREW	1	6		○	10	
* A1-17018FB	(A1-17018FB)	SCREW	SCREW	2	8		○	10	
* A1-17025FA	(A1-17025FA)	SCREW	SCREW	5	6		○	10	
* A1-17030FC	(A1-17030FC)	SCREW	SCREW	8	1		○	10	
* A1-20022FB	(A1-20022FB)	SCREW	SCREW	4	4		○	10	
* A1-20030FD	(A1-20030FD)	SCREW	SCREW	2	11		○	10	
* A1-20070FT	(A1-20070FT)	SCREW	SCREW	1	11		○	10	
* A2-17025FC	(A2-17025FC)	SCREW	SCREW	4	10		○	10	
* A2-17030FB	(A2-17030FB)	SCREW	SCREW	2	14		○	10	
* B1-14020FB	(B1-14020FB)	SCREW	SCREW	2	8		○	10	
* B1-17020FA	(B1-17020FA)	SCREW	SCREW	1	11		○	10	
* B1-17025FB	(B1-17025FB)	SCREW	SCREW	6	7		○	10	
* B1-17030FB	(B1-17030FB)	SCREW	SCREW	1	9		○	10	
* B1-17040FA	(B1-17040FA)	SCREW	SCREW	1	8		○	10	
* B1-20025FA	(B1-20025FA)	SCREW	SCREW	1	12		○	10	
* B1-20040FB	(B1-20040FB)	SCREW	SCREW	3	11		○	10	
* B1-20045FA	(B1-20045FA)	SCREW	SCREW	2	11		○	10	

Parts List

FM3A

FAA38001-R.3538.A

Part Number	Part Code	名 称	Part Name	Pcs. /Unit	fig No.	Main Assembly	Term of Deliver	Q'ty/ Order	Remarks
* B1-20050FA	(B1-20050FA)	SCREW	SCREW	2	8		○	10	
* B2-20045FA	(B2-20045FA)	SCREW	SCREW	1	12		○	10	
* H1-20028FB	(H1-20028FB)	SCREW	SCREW	1	8		○	10	
* K1-20070FA	(K1-20070FA)	SCREW	SCREW	1	7		○	10	
* K2-14015FA	(K2-14015FA)	SCREW	SCREW	3	4		○	10	

Parts List

FM3A

FAA38051-R.3538.A

Part Number	Part Code	名 称	Part Name	Pcs./Unit	Bg No.	Main Assembly	Term of Deliver	Q'ty/Order	Remarks
1B060-752	(1B060-752)	管制部組(黒)	SHUTTER CONTROL UNIT (B)	1	5		○	1	
* 1B206-004	(1B206-004)	巻上げレバー部組(黒)	WINDING LEVER UNIT (B)	1	2		○	5	
1B991-362	(1B991-362)	前板部組(黒)	FRONT PLATE (B)	1	9		○	1	
1B991-372	(1B991-372)	上カバー部組(黒)製造番号	TOP COVER (B) WITH S/N	1	1		○	1	
1B991-374	(1B991-374)	底カバー部組(黒)	BOTTOM PLATE UNIT (B)	1	12		○	5	
1B991-379	(1B991-379)	上地板組(黒)	FILM ADVANCE LEVER UNIT (B)	1	2		○	1	
1B991-389	(1B991-389)	ISOダイヤル部組(黒)	ISO DIAL UNIT (B)	1	6		○	5	
1B991-403	(1B991-403)	エプロン部組(黒)	APRON UNIT (B)	1	7		○	5	
1C999-124	(1C999-124)	Tダイヤル部組(黒)	T DIAL UNIT (B)	1	5		○	5	
* 1K120-064	(1K120-064)	SCREW	SCREW	1	7		○	10	
1K146-018-3	(1K146-018-3)	レバー押えネジ(黒)	WIND-UP LEVER SCREW (B)	1	2	1B991-379	○△	5	
1K201-187	(1K201-187)	巻戻しノブ(黒)	REWIND KNOB (B)	1	6		○	5	
1K310-092	(1K310-092)	巻上げレバー飾り環(黒)	WINDING LEVER COVER PLATE (B)	1	2		○	5	
1K999-279	(1K999-279)	Tダイヤル止めネジ	SCREW	3	5	1B060-752	○△	10	
* A1-17030FS	(A1-17030FS)	SCREW	SCREW	5	1		○	10	
* A2-17025FS	(A2-17025FS)	SCREW	SCREW	3	12		○	10	