

配布許可印



Nikon F4

PARTS LIST (REVISED-2)

修理部品表 (改訂-2)

Nikon | **NIKON CORPORATION**
Tokyo, Japan

Nov. 01, 1993

© Copyright 1993
ALL RIGHTS RESERVED
無断転載を禁ず !!

FRESNEL LENS, B & K TYPE

△

部品表 Parts List

FAC09001, 09401-R. 3252. A

部品番号 Part No.	補助番号 Ckt. No.	名 称 Name	1台分 個 数 Pcs. Per Unit	部組品番号 Assembly	参照 図番 Fig.	販 売 区 分 Term of Delivery	備 考 Remarks	要 求 単 位 Q'ty per order
*1K115-392	8	ゴミ防止テープ Tape	1			○	FAC04101△	1
1K120-286	7	Screw	4			○		10
*1K240-136	6	ピントガラス押さえ板 Retaining plate	4			○	FAC04101△	10
1K500-731	5	ピントガラス枠 Frame	1			○		1
1K500-731-1							<i>9061</i>	
1G314-003 1G134-003	2	コンデンサーレンズ Condenser lens	1			○	FAC04101△	1
1G950-056	1	フレネルレンズ (B型クリーン) Fresnel lens, B type	1			○		1
△ FAC09401								
1G950-060	1	フレネルレンズ (K型クリーン) Fresnel lens, K type	1			○		1

展開図・部品表

記号説明	-----	K 1
テープ類TA設定部品一覧表	-----	K 3
リードワイヤー一覧表	-----	K 4
収縮チューブ一覧表	-----	K 5
展開図の見方	-----	K 6

〔1〕 展開図

ボディ (Fig. 1)	-----	F 1
シャッター・FD, DB, DX, FPC部・スプロケット (Fig. 2)	-----	F 2
巻き上げ基板部 (Fig. 3)	-----	F 3
巻き戻しモーター部・リリースMG (Fig. 4)	-----	F 4
Tダイヤル基板部・巻き戻し基板部 (Fig. 5)	-----	F 5
メインFPC部 (Fig. 6)	-----	F 6
表示FPC部 (Fig. 7)	-----	F 7
前ボディ (Fig. 8)	-----	F 8
AF駆動基板部・エプロン (Fig. 9)	-----	F 9
ミラーボックス部 (Fig. 10)	-----	F 10
ロックエンコーダ-FPC部 (Fig. 11)	-----	F 11
AF基板部 (Fig. 12)	-----	F 12
外観部 (Fig. 13)	-----	F 13
巻き戻し側上カバー (Fig. 14)	-----	F 14
巻き上げ側上カバー (Fig. 15)	-----	F 15
底カバー部・三脚座 (Fig. 16)	-----	F 16
裏蓋部 (Fig. 17)	-----	F 17
シャッター部 (Fig. 18)	-----	F 18

〔2〕 部品表

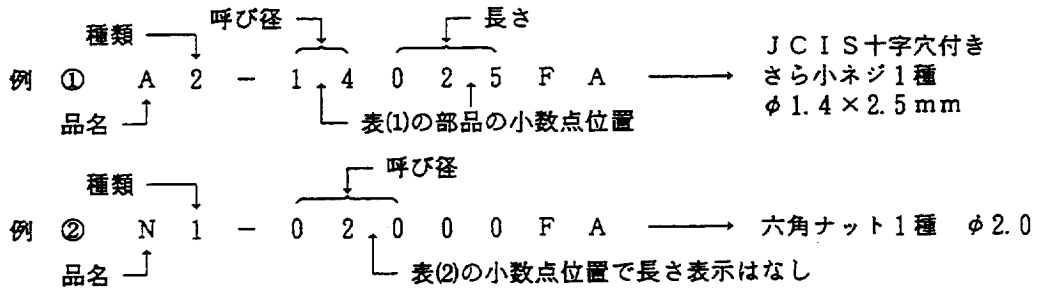
部品表	-----	P 1
部組品表	-----	P 3 5

※ 展開図中の () 付き番号は部品要求単位です。
 展開図中の (TA-****)は接着テープの要求部番です
 (1K***-*** では単品要求は出来ません)

記号説明 MARKS IN THE PARTS LIST

(1) 機械標準品

下の表に示す機械標準品の部品番号は品名、種類、呼び径、長さを示しています。



(1) Standard mechanical parts
Reference Number in the Parts List

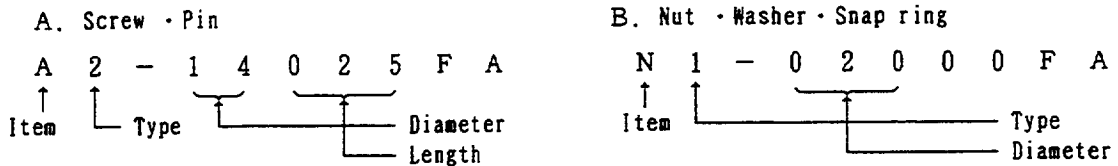


表 1

品名 Item	種類 Type	品名 Item	種類 Type		
J C I S 十字穴付き小ねじ 1 種 Cross-point screw 1	なべ Pan 1	すりわり付き止めねじ Splitted set screw	丸先 Round point 1		
	さら Countersunk 2		とがり先 Cone point 2		
	丸さら Oval 3		くぼみ先 Half point 3		
J C I S 十字穴付き小ねじ 3 種 Cross-point screw 3	なべ Pan 1	六角穴付き止めねじ Hexagon socket head set screw	とがり先 Cone point 2		
	さら Countersunk 2		くぼみ先 Half point 3		
	丸さら Oval 3		平先 Normal 4		
十字穴付き小ねじ Cross-point screw	なべ Pan 1	六角穴付きボルト Hexagon socket head bolt	M 1 1		
	さら Countersunk 2		M2, M2.6 2		
	丸さら Oval 3	平行ピン Straight pin	1 1		
	トラス Trus 4		ステンレス Stainless steel 5		
十字穴付きタップタイ タイトねじ B 型 Cross-point tapped screw B	なべ Pan 1	スプリングピン Spring cotter	1 2		
	さら Countersunk 2		一般用 Normal 3		
十字穴付きタップタイ タイトねじ B 型 1 種 Cross-point tapped screw B1	なべ Pan 1	表 2	種類 Type		
	さら Countersunk 2			六角ナット Hexagon nut	K 1 種 Type 1 1
	丸さら Oval 3			平座金 Washer	R 1 種 Type 3 3
十字穴付きタップタイ タイトねじ B 型 3 種 Cross-point tapped screw B3	なべ Pan 1	ばね座金 Spring washer	小形丸 1		
	さら Countersunk 2		みがき丸 2		
	丸さら Oval 3	E 型止め環 E-snap ring	5		
			S E 型 Type E 1		
		G 型 Type G 2			
		GS 型 Type GS 3			

Exploded Drawings & Parts List

MARKS IN THE PARTS LIST	-----	K 1
TAPES AND FILMS WITH PREFIX ALPHABETS TA	-----	K 3
LEAD WIRE LIST	-----	K 4
THERMAL CONSTRUCTION TUBE LIST	-----	K 5
HOW TO USE EXPLSION DRAWINGS	-----	K 6

[1] Exploded drawings

BODY DIECASTING (Fig. 1)	-----	F1
SHUTTER UNIT, FD. DB. DX. FPC UNIT, SPROCKET (Fig. 2)	-----	F2
FILM ADVANCE BASE PLATE (Fig. 3)	-----	F3
REWIND MOTOR UNIT, RELEASE MG (Fig. 4)	-----	F4
SHUTTER BASE PLATE, FILM REWIND UNIT (Fig. 5)	-----	F5
MAIN FPC UNIT (Fig. 6)	-----	F6
DISPLAY FPC UNIT (Fig. 7)	-----	F7
FRONT BODY (Fig. 8)	-----	F8
AF DRIVING BASE PLATE UNIT, APRON (Fig. 9)	-----	F9
MIRROR BOX UNIT (Fig. 10)	-----	F10
LOCK ENCODER BASE PLATE (Fig. 11)	-----	F11
AF BASE PLATE (Fig. 12)	-----	F12
EXTERNAL PARTS (Fig. 13)	-----	F13
FILM REWIND SIDE TOPCOVER (Fig. 14)	-----	F14
FILM ADVANCE SIDE TOPCOVER (Fig. 15)	-----	F15
BOTTOM COVER UNIT, TRIPOD SOCKET (Fig. 16)	-----	F16
CAMERA BACK (Fig. 17)	-----	F17
SHUTTER UNIT (Fig. 18)	-----	F18

[2] Parts List

PARTS LIST	-----	P1
ASSEMBLY LIST	-----	P35

* Number in parentheses in the Exploded Drawings refer to the Quantity per order.
 Numbers (TA-***) are order numbers of adhesive tape. (For the order of adhesive tape, the number 1K***-*** is not in use.

(2) 販売区分欄 The term of sale colum

記号 Mark	説明	Explanation
○	Can be Supplied individually	単独部品として販売するもの
△	Not supplied individually but only as subassembly.	部組品でなければ販売しないもの
○△	Supplied either as part or subassembly	単独部品でも部組品でも販売するもの
×	Not considered as repair part	修理部品と考えないもの
※	Should be sent to the factory if the repair needed.	単体では交換できないので、組む場合に工場での加工が必要なもの
⊗	Delivered as a product from the sales department (i.e., not supplied as repair part)	商品として販売店で販売しているもの (修理部品扱いはしない)

(3) 備考欄 The remarks colum

F-601M	Part number used in common	共通部品番号
(Blue × 125mm)	Lead wire (color × length)	コードの色と長さ
53F-2013 (FM-780028)	Technical information ref. number (number in parenthesis; English edition)	製品技術資料No ()内は英文
(2.1 × 3.8 × 0.07)	Washer (internal diameter × external diameter × thickness)	ワッシャー (内径 × 外径 × 厚さ)
(Black)	Black-finished parts	黒部品
(d=0.2)	Diameter of wire	線型=0.2
(t= 1)	Thickness	厚さ=1
Rev.	Revision	訂正
Add.	Addition	追加
Dis.	Discontinuation	廃止
OLD	Parts of the intial design	旧部品
◆	Limited part	R P 限定出庫部品
RP-9001	Repair part information No.	R P 情報No.
R1... D1.... W1... C1... Q1.... P1...	Abbreviation for electronic part	電気部品記号
TA-0003	Number (TA-****) are order numbers of adhesive tape. (For the order of adhesive tape, the number 1K***-*** is not use).	接着テープ要求部番 (1K***-*** では部品要求できません。)
W-0056BE	Number (W-0056BE) are order numbers of Lead wire. (For the order of Lead wire, the number 1K***-*** is not use).	リードワイヤ要求部番 (1S***-*** では部品要求できません。)

* VERSATILE PART

* 既出部品

Apart maked with this pentagonal symblo is used commonly in the arcitecture of other products. That is called "VERSATILE PART". Note that every part, bearing new part number of eleven places, will turn into a VERSATILE PART when it is used in the design of future product.

テープ類 TA 設定部品一覧表

TAPES AND FILMS WITH PREFIX ALPHABETS TA Dec. 17, 1991

部 品 No. Part No.	名 称 Name of part	色 Color	厚さ Thickness (t=mm)	幅 Widths (mm)	長さ Length (m)	要求単位 Q'ty for a unit for ordering
TA-0001	ポリエステルフィルム Tape	透明 Transparent	0.025	10	30	1 巻 1 roll
TA-0002	ポリエステルフィルム Tape	透明 Transparent	0.025	20	30	1 巻 1 roll
TA-0003	両面接着テープ Both sided adhesive tape	白 White	0.16	10	2	1 巻 1 roll
TA-0004	両面接着テープ Both sided adhesive tape	黒 Black	0.14	12	50	1 巻 1 roll
TA-0005	ポリエステルフィルム Tape	黄 Yellow	0.06	19	66	1 巻 1 roll
TA-0006S	アセテートクロス (シート) Tape (200x120/sheet)	黒 Black	0.23	6	200 (mm)	1set (20pcs)
TA-0007	銅箔導電性 Tape, copper foil	銅箔 Copper foil	0.11	4	6	1 巻 1 roll
TA-0008	ポリエステルフィルム Tape	透明 Transparent	0.055	30	30	1 巻 1 roll
TA-0009	カプトンフィルム Tape	琥珀 Amber	0.07	6	30	1 巻 1 roll
TA-0010	両面接着テープ Both sided adhesive tape	乳白色 Opal	0.16	15	36	1 巻 1 roll
TA-0011	ポリエステルフィルム Tape	黒 Black	0.06	10	30	1 巻 1 roll
TA-0012	ポリエステルフィルム Tape	透明 Transparent	0.025	6	30	1 巻 1 roll
TA-0013	アセテートクロス (シート) Tape (200x120/sheet)	黒 Black	0.23	20	200 (mm)	1set (20pcs)

リードワイヤー—覧表

LEAD WIRE LIST

DEC. 17, 1991

部品 No. Part No.	色 Color	外形 Diameter (outer tube)	導体サイズ Pcs. / Diameter (lead wire)	部品 No. Part No.	色 Color	外形 Diameter (outer tube)	導体サイズ Pcs. / Diameter (lead wire)
W-0045BN	Brown	0.45mm	7×0.05mm	W-0108BK	Black	1.08mm	7×0.16mm
W-0045RE	Red	-ditto-	-ditto-	W-0108BN	Brown	-ditto-	-ditto-
W-0045OR	Orange	-ditto-	-ditto-	W-0108RE	Red	-ditto-	-ditto-
W-0045GN	Green	-ditto-	-ditto-	W-0108OR	Orange	-ditto-	-ditto-
W-0045BE	Blue	-ditto-	-ditto-	W-0108YE	Yellow	-ditto-	-ditto-
W-0045PU	Purple	-ditto-	-ditto-	W-0108GN	Green	-ditto-	-ditto-
				W-0108BE	Blue	-ditto-	-ditto-
W-0056BK	Black	0.56mm	7×0.08mm	W-0108PU	Purple	-ditto-	-ditto-
W-0056BN	Brown	-ditto-	-ditto-	W-0108GY	Gray	-ditto-	-ditto-
W-0056RE	Red	-ditto-	-ditto-	W-0108WH	White	-ditto-	-ditto-
W-0056OR	Orange	-ditto-	-ditto-				
W-0056YE	Yellow	-ditto-	-ditto-	W-0120BK	Black	1.2mm	7×0.18mm
W-0056GN	Green	-ditto-	-ditto-	W-0120BN	Brown	-ditto-	-ditto-
W-0056BE	Blue	-ditto-	-ditto-	W-0120RE	Red	-ditto-	-ditto-
W-0056PU	Purple	-ditto-	-ditto-	W-0120OR	Orange	-ditto-	-ditto-
W-0056GY	Gray	-ditto-	-ditto-	W-0120YE	Yellow	-ditto-	-ditto-
W-0056WH	White	-ditto-	-ditto-	W-0120GN	Green	-ditto-	-ditto-
W-0056PK	Pink	-ditto-	-ditto-	W-0120BE	Blue	-ditto-	-ditto-
				W-0120PU	Purple	-ditto-	-ditto-
				W-0120GY	Gray	-ditto-	-ditto-
				W-0120WH	White	-ditto-	-ditto-
W-0080BK	Black	0.80mm	7×0.12mm				
W-0080BN	Brown	-ditto-	-ditto-	W-0150BK	Black	1.5mm	40×0.08mm
W-0080RE	Red	-ditto-	-ditto-	W-0150BN	Brown	-ditto-	-ditto-
W-0080OR	Orange	-ditto-	-ditto-	W-0150RE	Red	-ditto-	-ditto-
W-0080YE	Yellow	-ditto-	-ditto-	W-0150OR	Orange	-ditto-	-ditto-
W-0080GN	Green	-ditto-	-ditto-	W-0150YE	Yellow	-ditto-	-ditto-
W-0080BE	Blue	-ditto-	-ditto-	W-0150GN	Green	-ditto-	-ditto-
W-0080PU	Purple	-ditto-	-ditto-	W-0150BE	Blue	-ditto-	-ditto-
W-0080GY	Gray	-ditto-	-ditto-	W-0150PU	Purple	-ditto-	-ditto-
W-0080WH	White	-ditto-	-ditto-	W-0150GY	Gray	-ditto-	-ditto-
W-0080LB	Light blue	-ditto-	-ditto-	W-0150WH	White	-ditto-	-ditto-
1 roll = 20m							

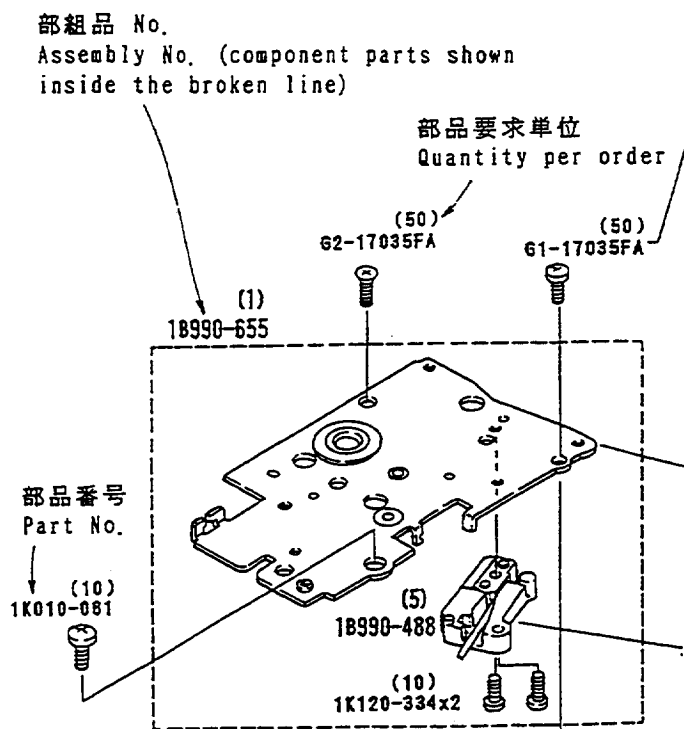
収縮チューブ一覧表

Thermal construction tube list

Dec. 17, 1991

部品 No. Part No.	名称 Name of part	直径 Diameter (ϕ)	長さ Length (m)	備考 Remarks
TU-0001	収縮チューブ Thermal construction tube	1.0 mm	1	RP-8925
TU-0002	収縮チューブ Thermal construction tube	2.0 mm	1	RP-8925
TU-0003	収縮チューブ Thermal construction tube	3.0 mm	1	RP-8925
TU-0004	収縮チューブ Thermal construction tube	4.0 mm	1	RP-8925

展開図の見方 How to use explosion drawings

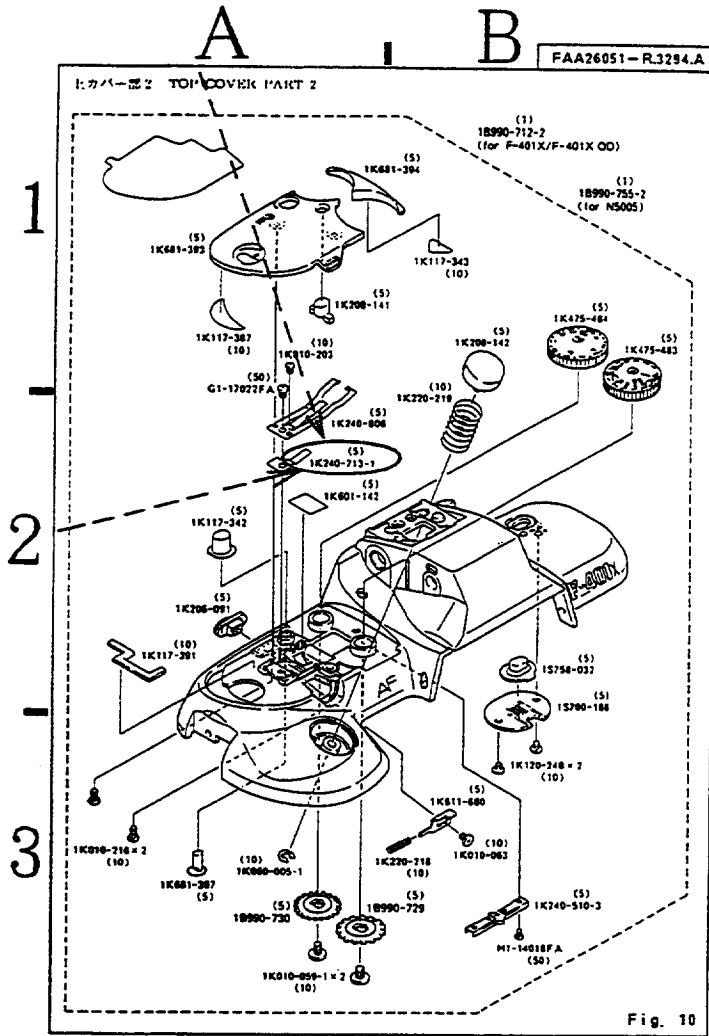


項目 Part Classification	販売区分 Term of Supply	記号 Mark
破線外で部番の入っているもの Part with Part No., shown outside the broken line	単部品で要求できるもの Available as individual part	○
破線外で部番のないもの Part without Part No., shown outside the broken line	修理部品と考えないもの Not available as repair part	×
破線内で部番のないもの Part without Part No., shown inside the broken line.	部組品でなければ要求できないもの Available only as assembly.	△
破線内で部番の入っているもの Part with Part No., shown inside the broken line	単部品でも部組品でも要求できるもの Available as assembly or individually	○△

展開図中の部品位置を確認する手順
HOW TO FIND THE PART WITH PART NUMBER
IN THE DRAWING

部品表 Parts List

部品番号 Part No.	補助番号 Ckt No.	名称 Name	1台分 個数 Q'ty Per Unit	部組品番号 Assembly	参照 図番 Fig. No.	販売区分 Class. of Salability	備考 Remarks	要求単位 Order Unit Q'ty
*1K240-516	573	シュー座板バネ Accessory shoe spring	1	18990-712-2	9 A1	○△	F-401S F-601	5
*1K240-713-1	527	ロックバネB Lock spring B	1	18990-712-2	10 A2	○△		5



① 部品表の参照図番欄のコードを見る。

Please refer to the letters written in the Fig. No. Column.

② 9, 10等の数字は図面番号を示す。

The numbers 9 and 10 mean the Fig. number.

③ A1, A2等のアルファベットと数字の組み合わせは、図面中の部品の位置を示す。

例 A, B, . . . は横方向の位置を示す。
1, 2, . . . は縦方向の位置を示す。

※ よって1K240-713-1 はAと2が示す範囲内にある。

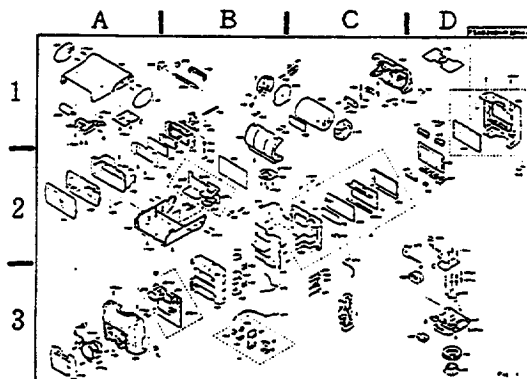
The combinations of alphabets and numbers, A1 and A2, point out the place of relevant parts in the drawing.

Example)

Alphabets like A and B point out the places along the horizontal direction.

Numbers like 1 and 2 point out the places along the vertical direction.

※ It means that the part No. 1K240-713-1 is existing in the area where A and 2 are crossing.



④ 例外 — ビス, ワッシャー等は Fig No. のみ記載する。

As for screws and washers and the like, no code number showing existing place is described in the Fig. No. Column, but only the relevant drawing number (Fig. No.) is stated.

A

B

FAA23051 -R. 3248. B

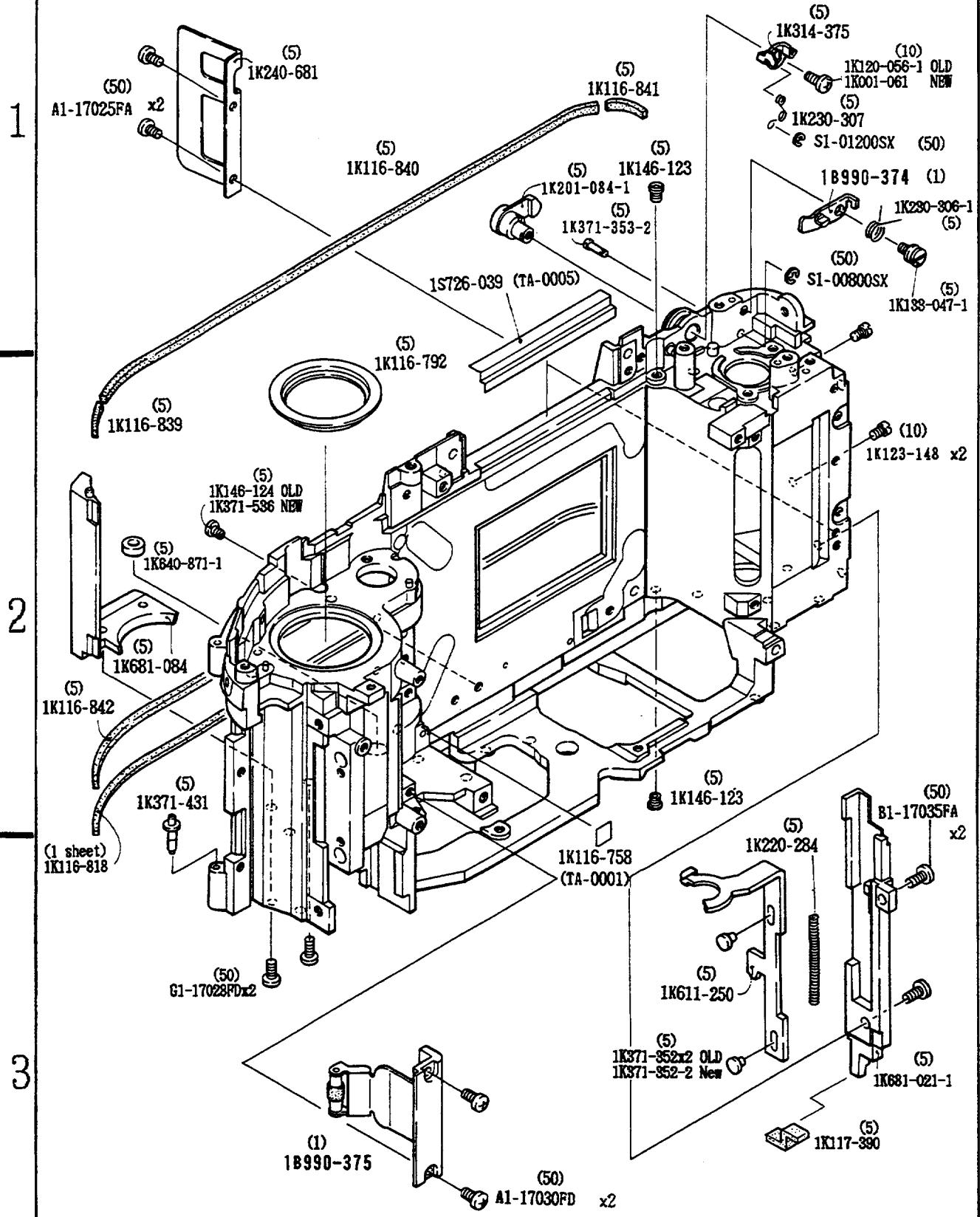
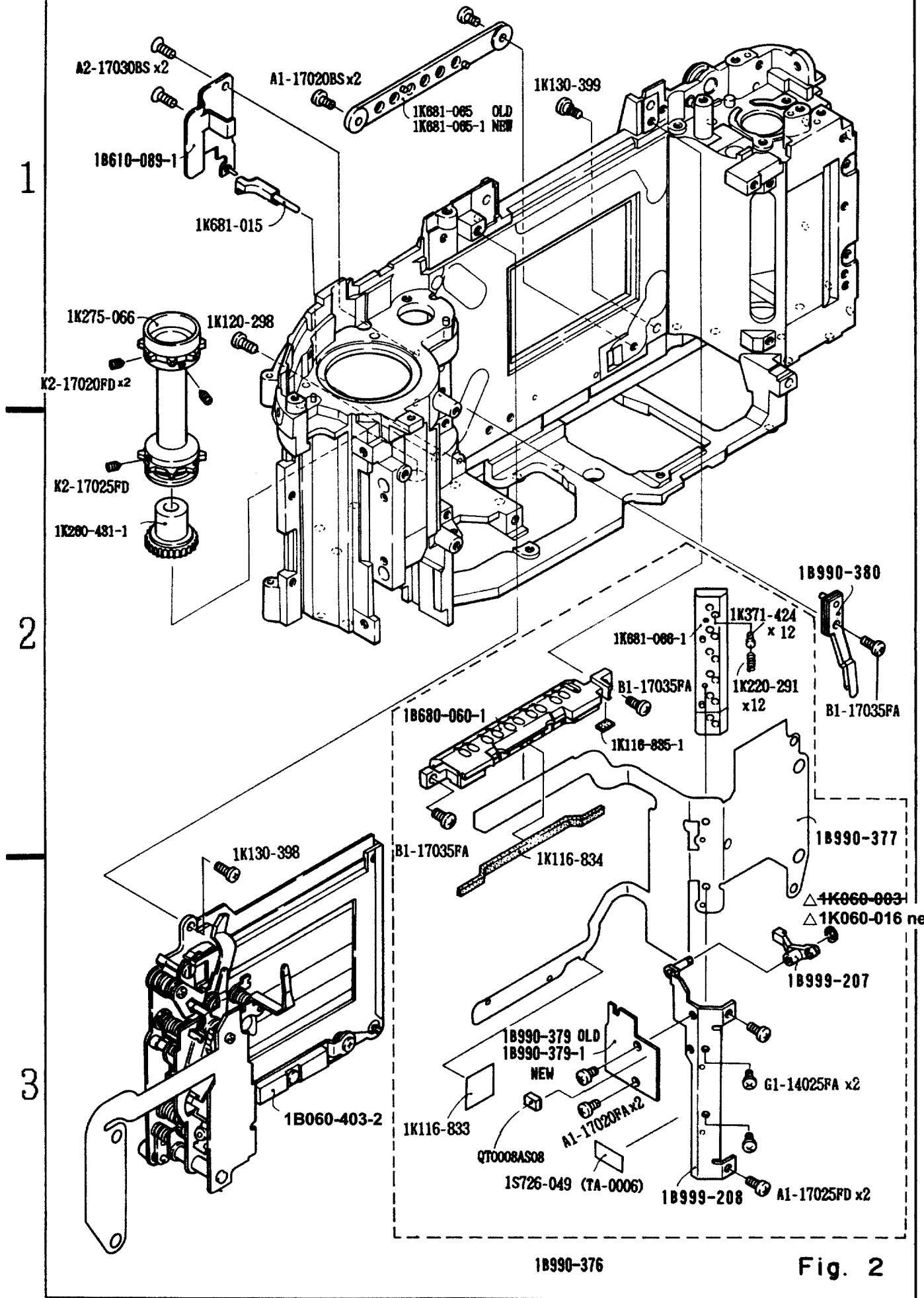


Fig. 1

A

B



1

2

3

Fig. 2

A

B

FAA23051 -R. 3248. B

1

2

3

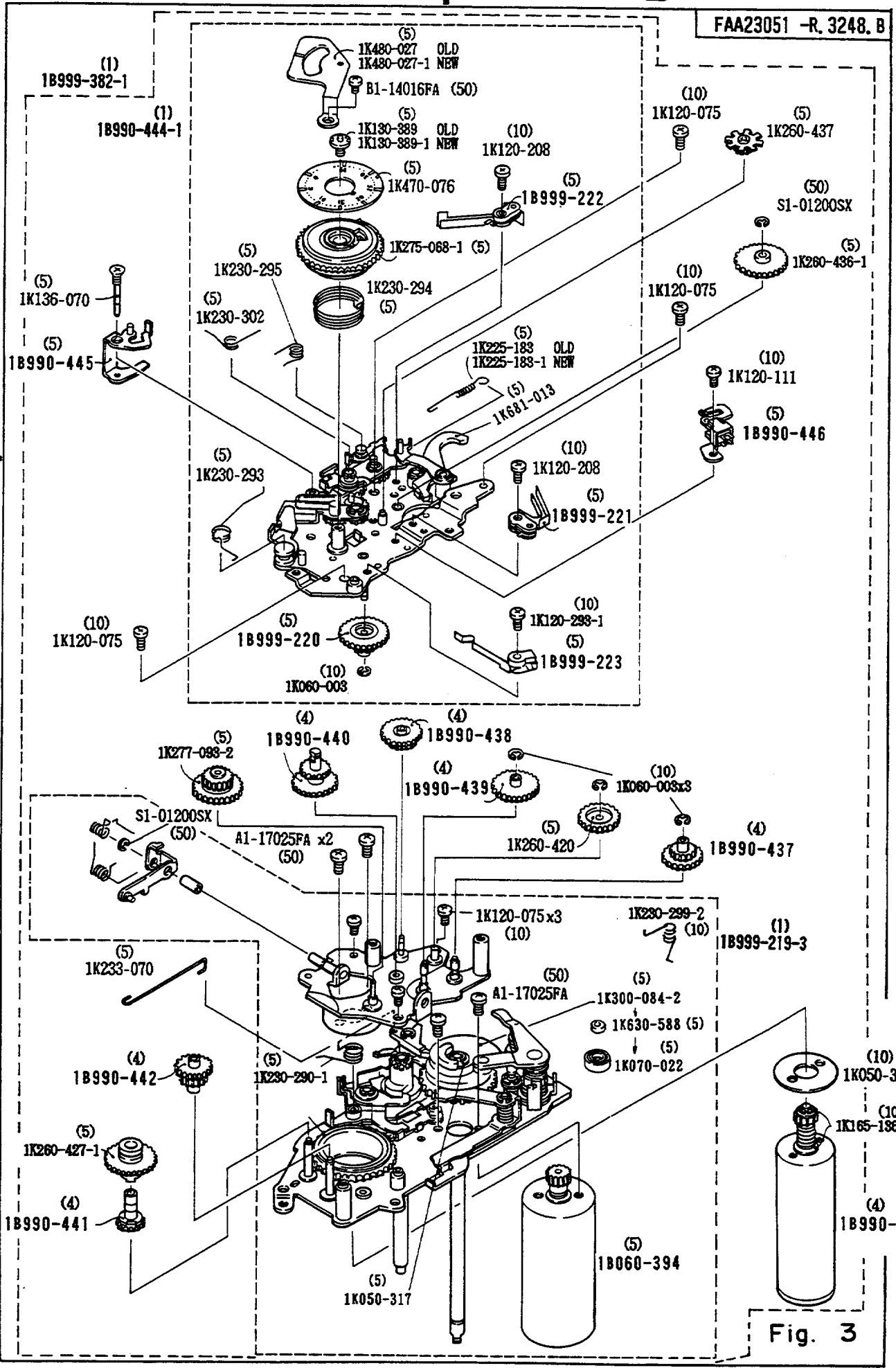


Fig. 3

A

B

FAA23051 -R. 3248. B

1

2

3

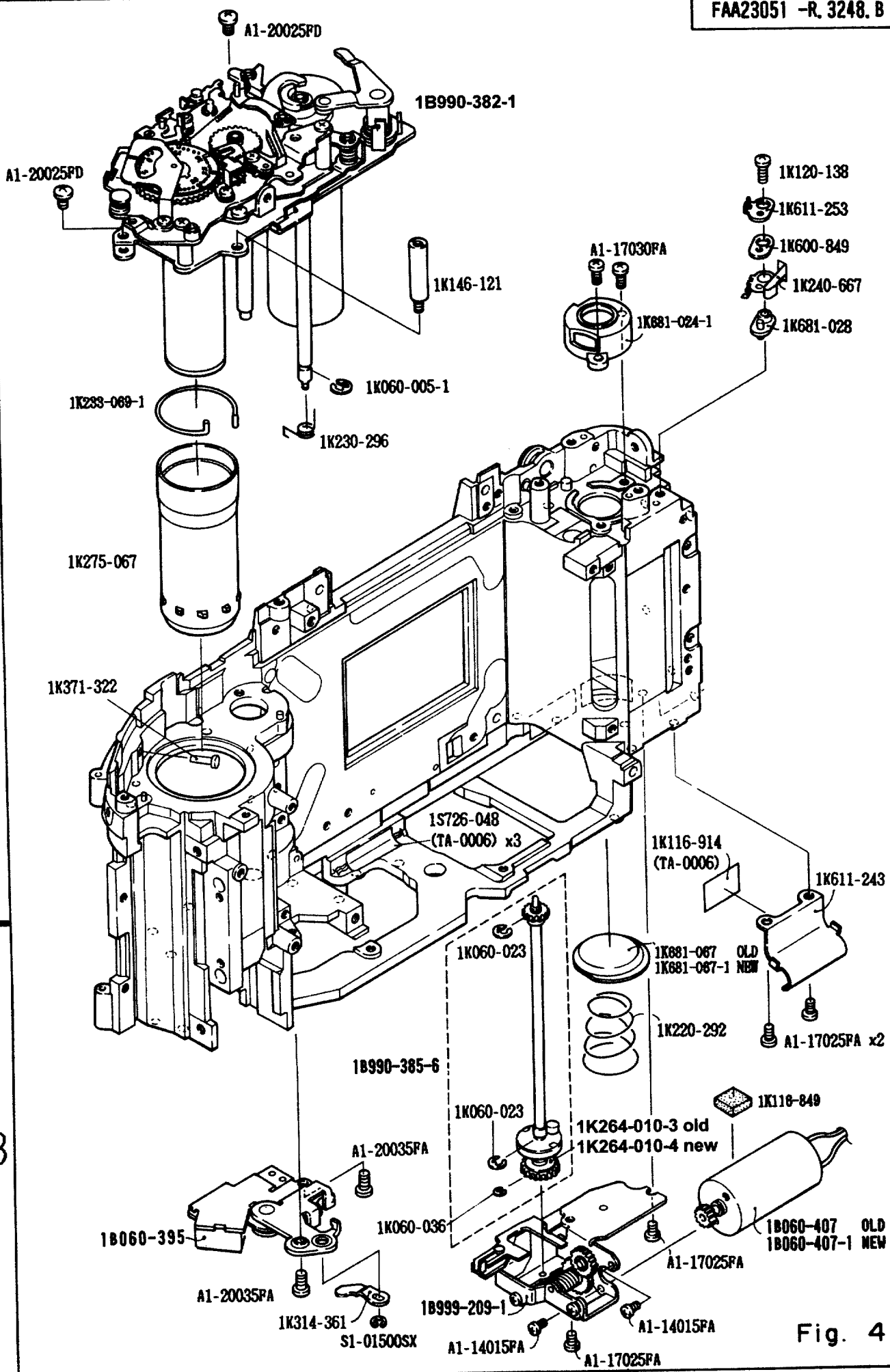


Fig. 4

A

B

1
2
3

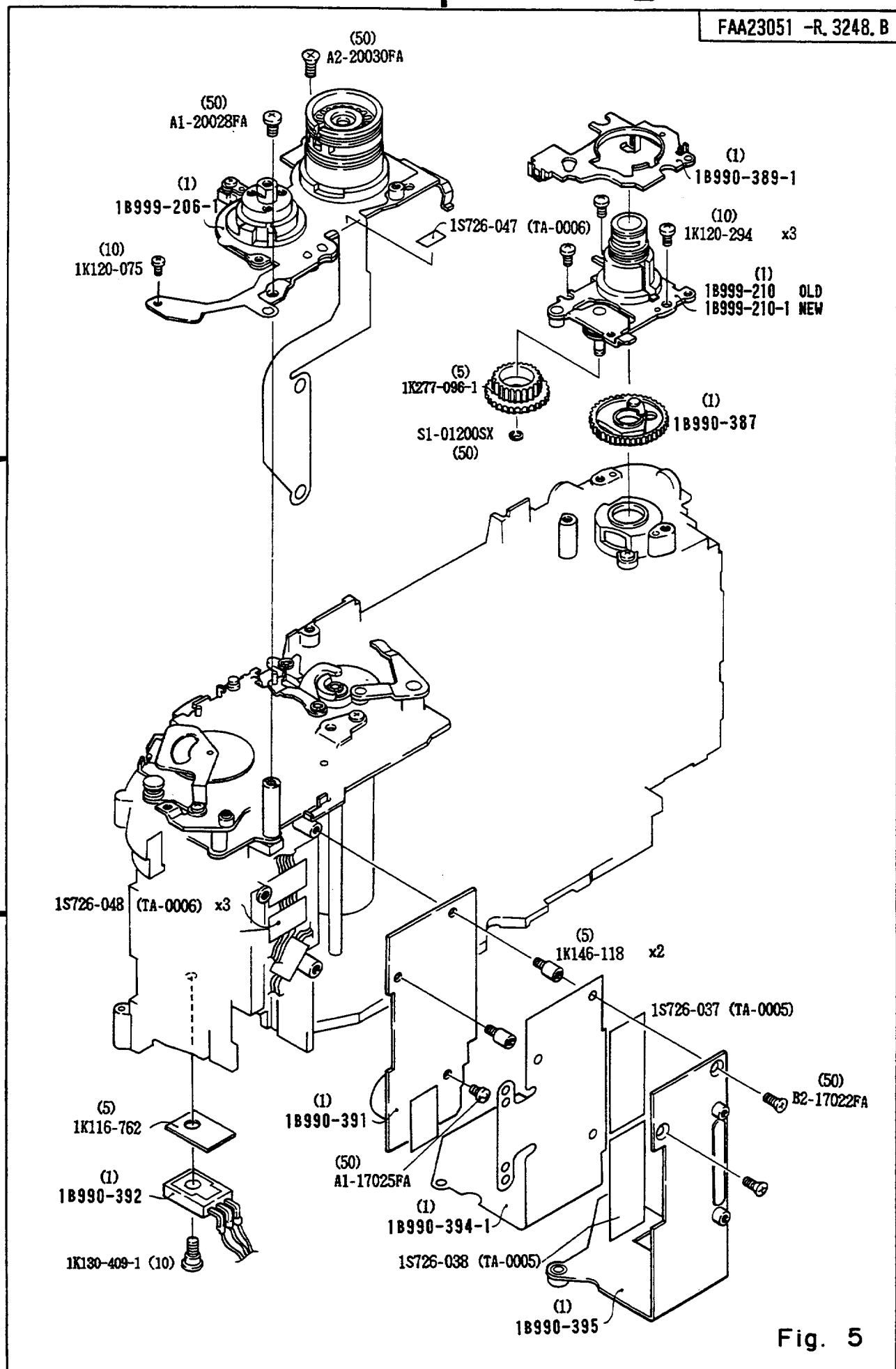


Fig. 5

A

B

FAA23051 -R. 3248. B

1

2

3

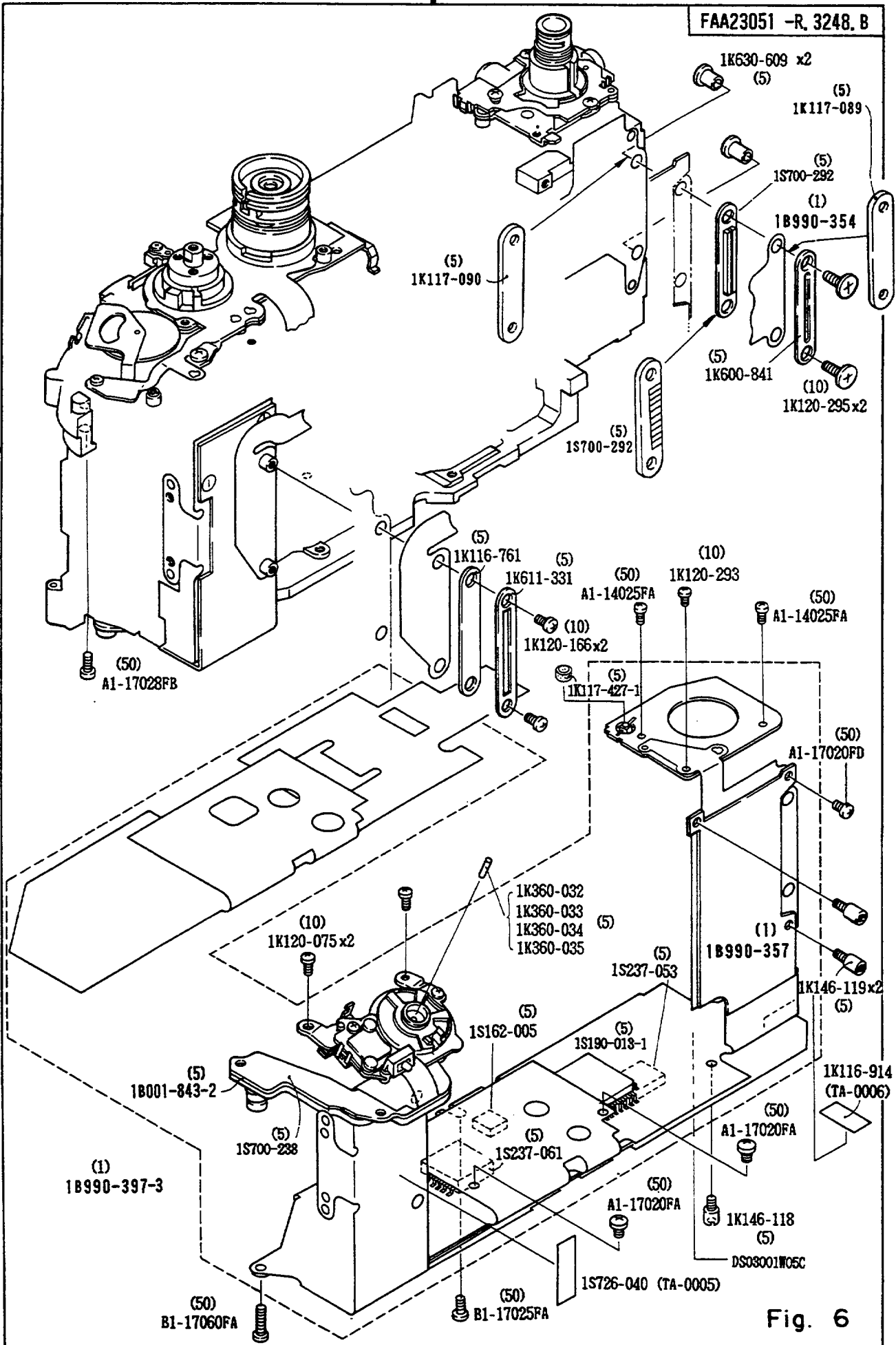


Fig. 6

A

B

1

2

3

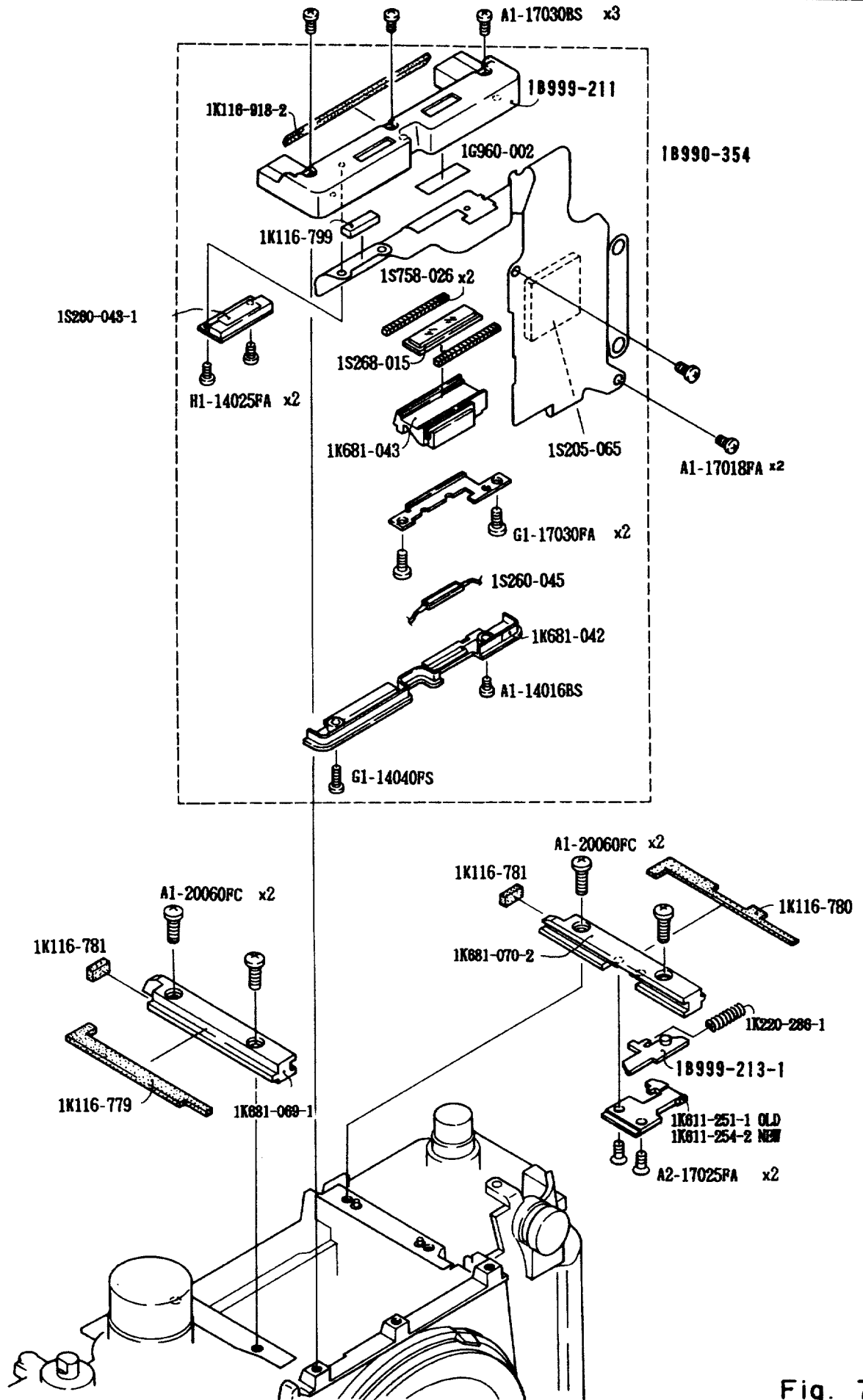


Fig. 7

A

B

FAA23051 -R. 3248. B

1

2

3

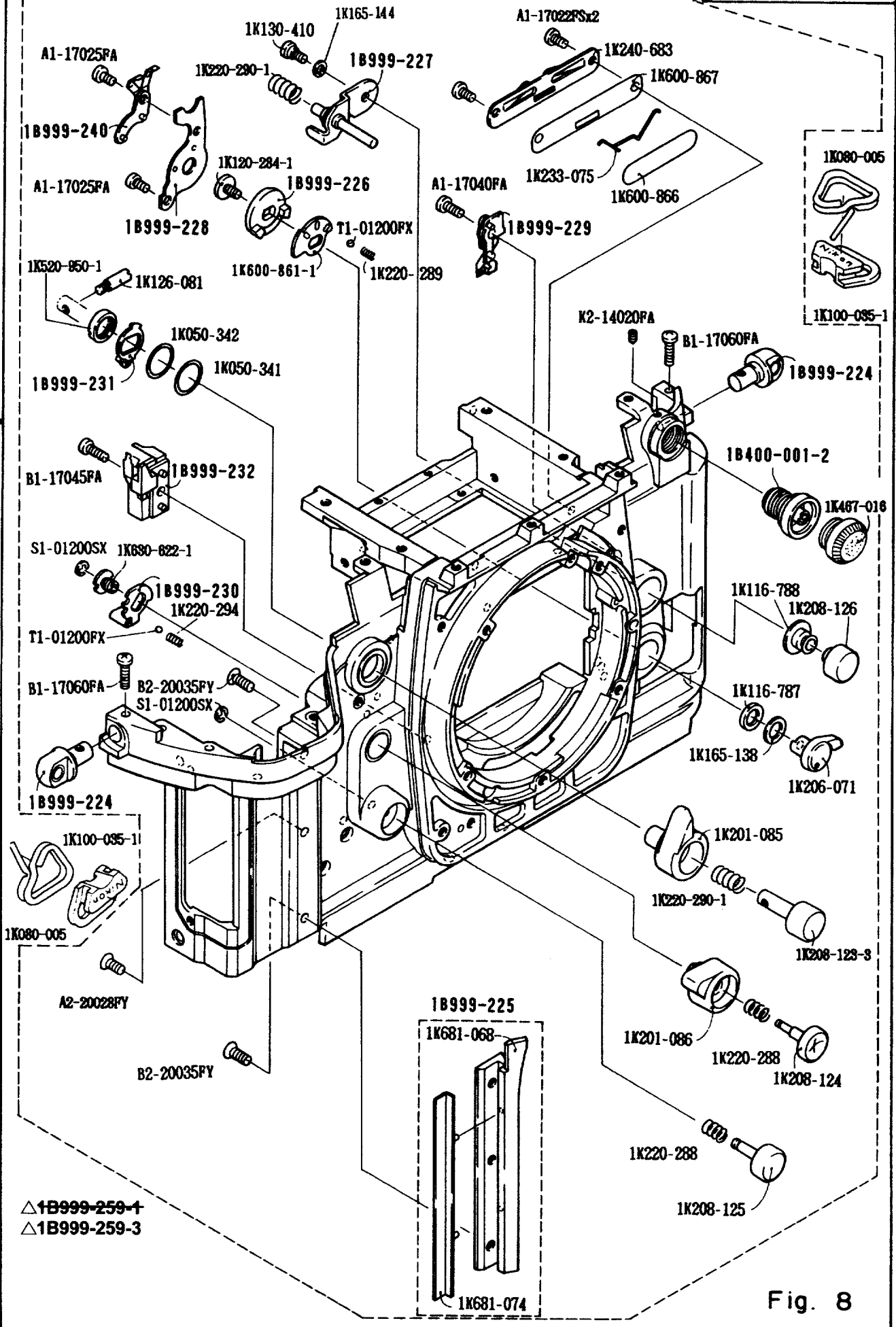


Fig. 8

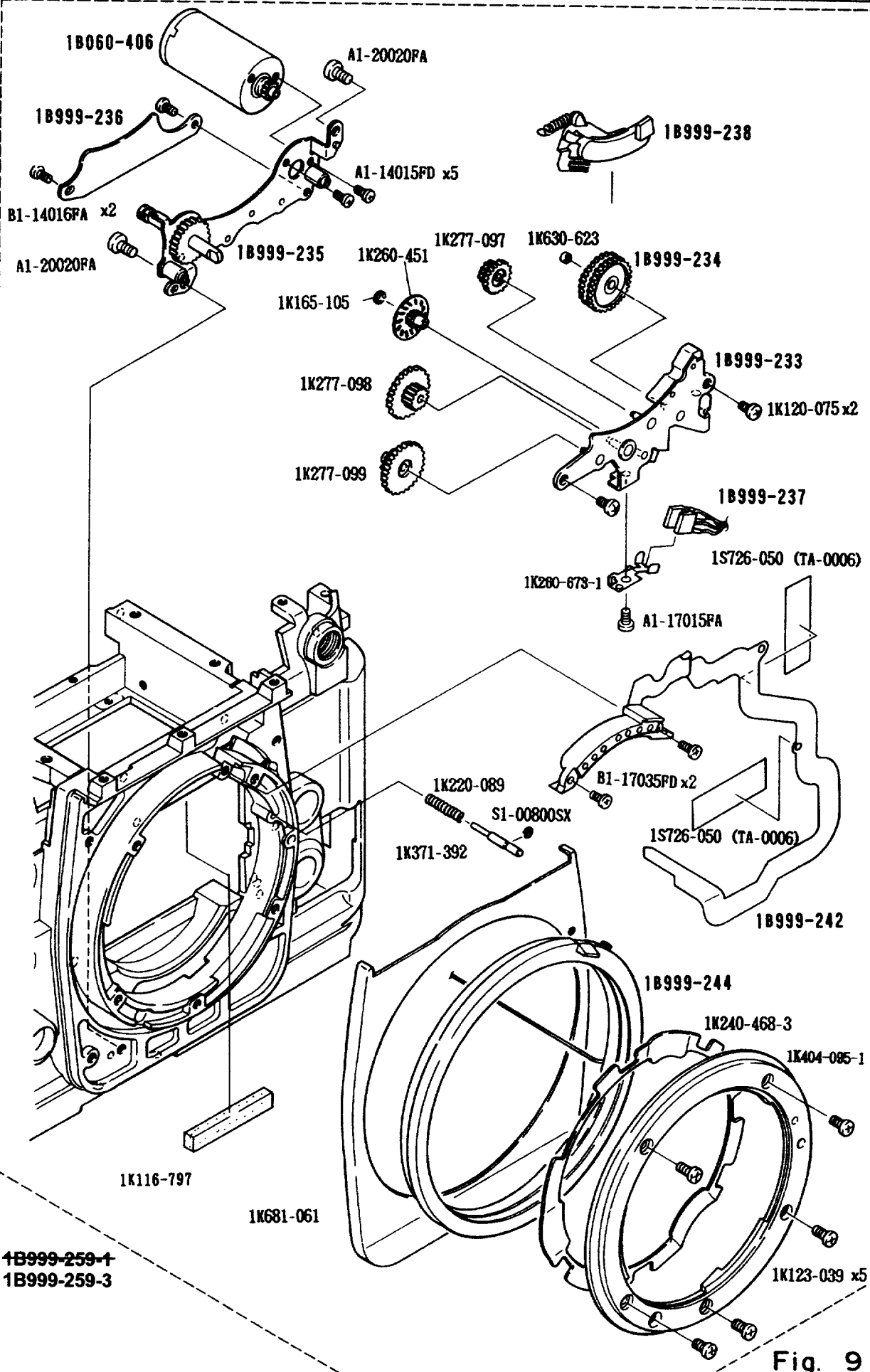
A

B

1

2

3



△ 18999-259-1
 △ 18999-259-3

Fig. 9

A

B

1

2

3

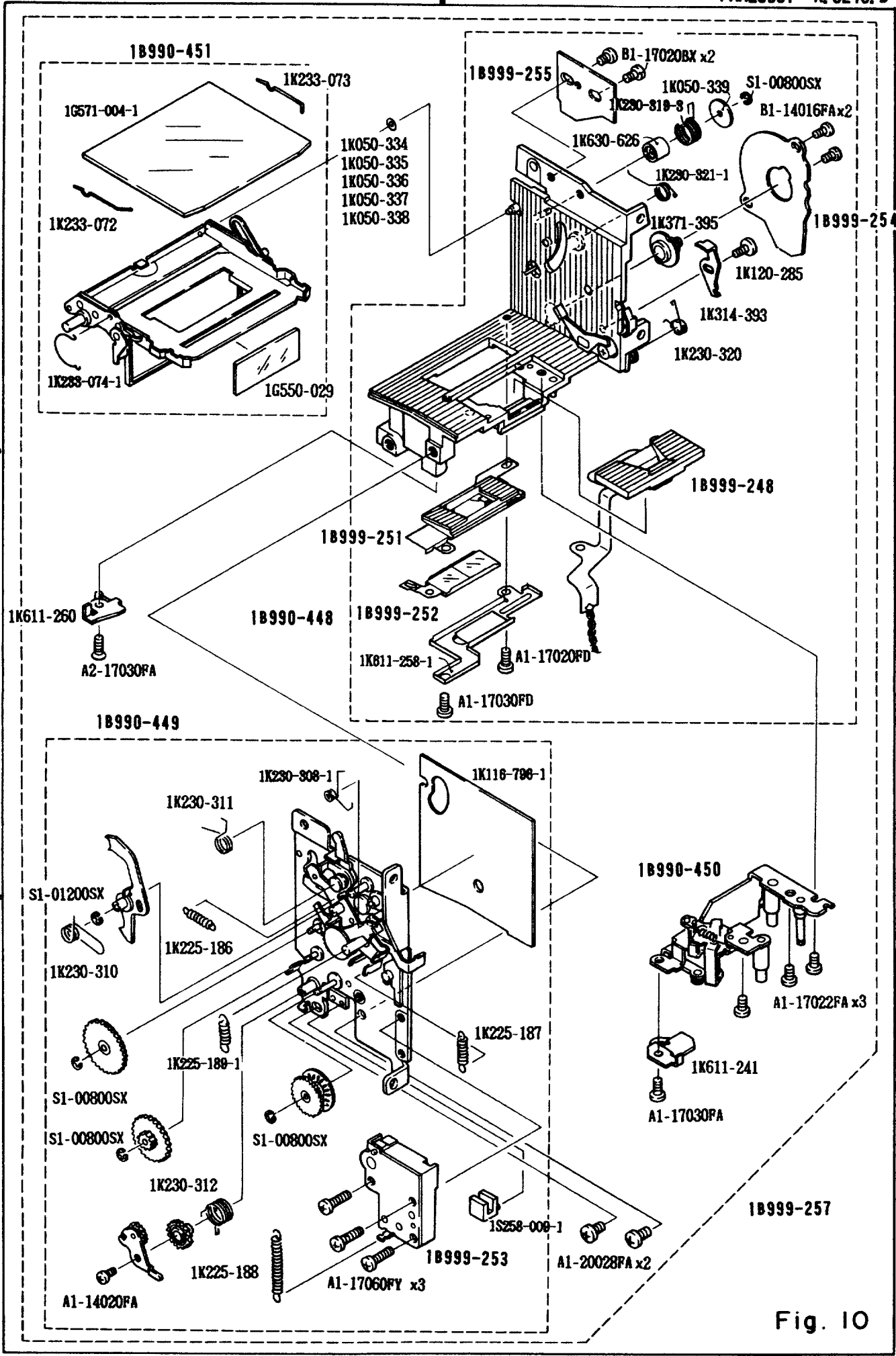


Fig. 10

A

B

FAA23051 -R. 3248. B

△1B999-259-4
△1B999-259-3

1

2

3

Fig. 10

- 1K600-880
- 1K600-881
- 1K600-882
- 1K600-883-1
- 1K600-884-1
- 1K600-885-1
- 1K600-886-1
- 1K600-887-1
- 1K600-888-1

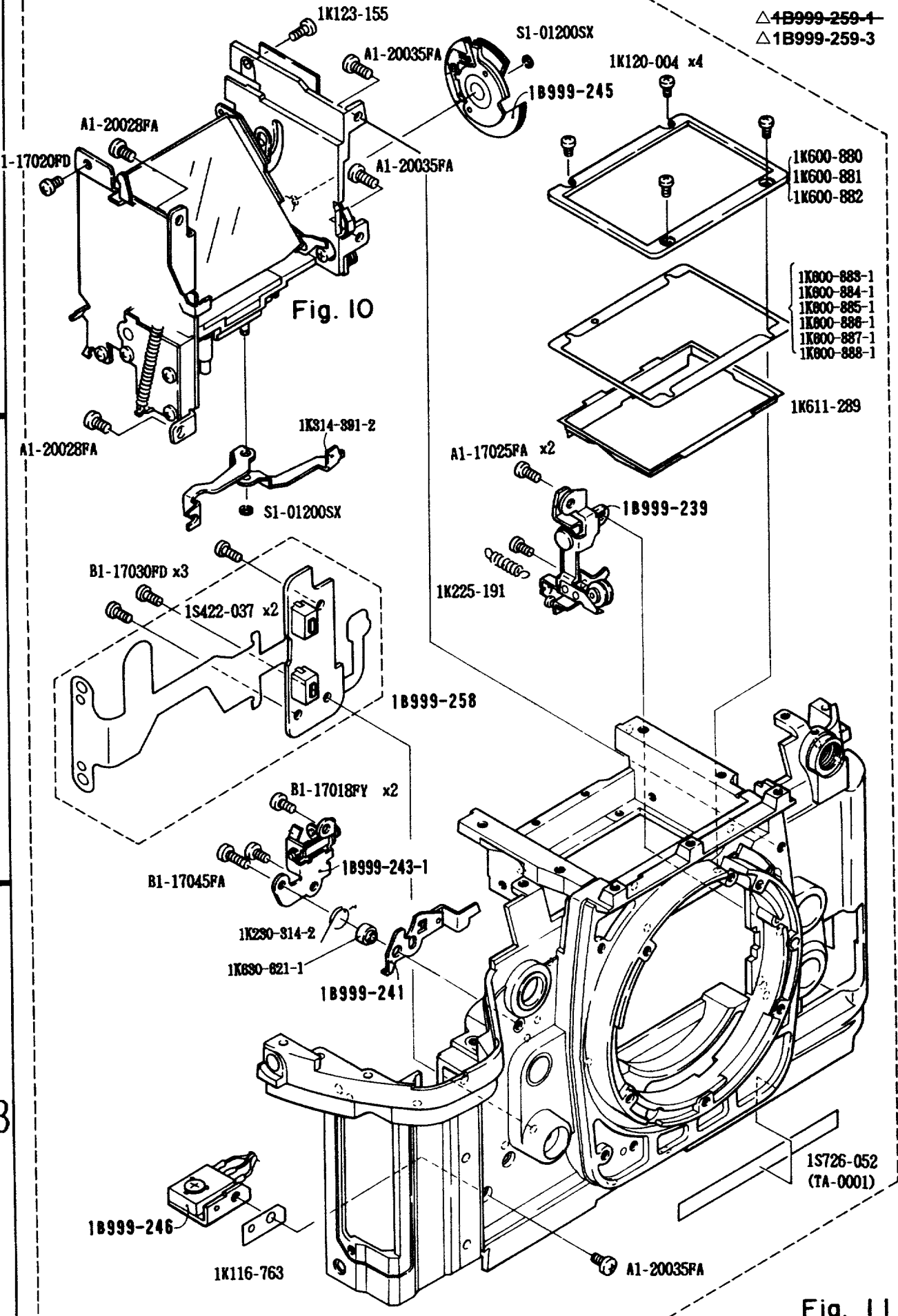


Fig. 11

A

B

FAA23051 -R. 3248. B

1

2

3

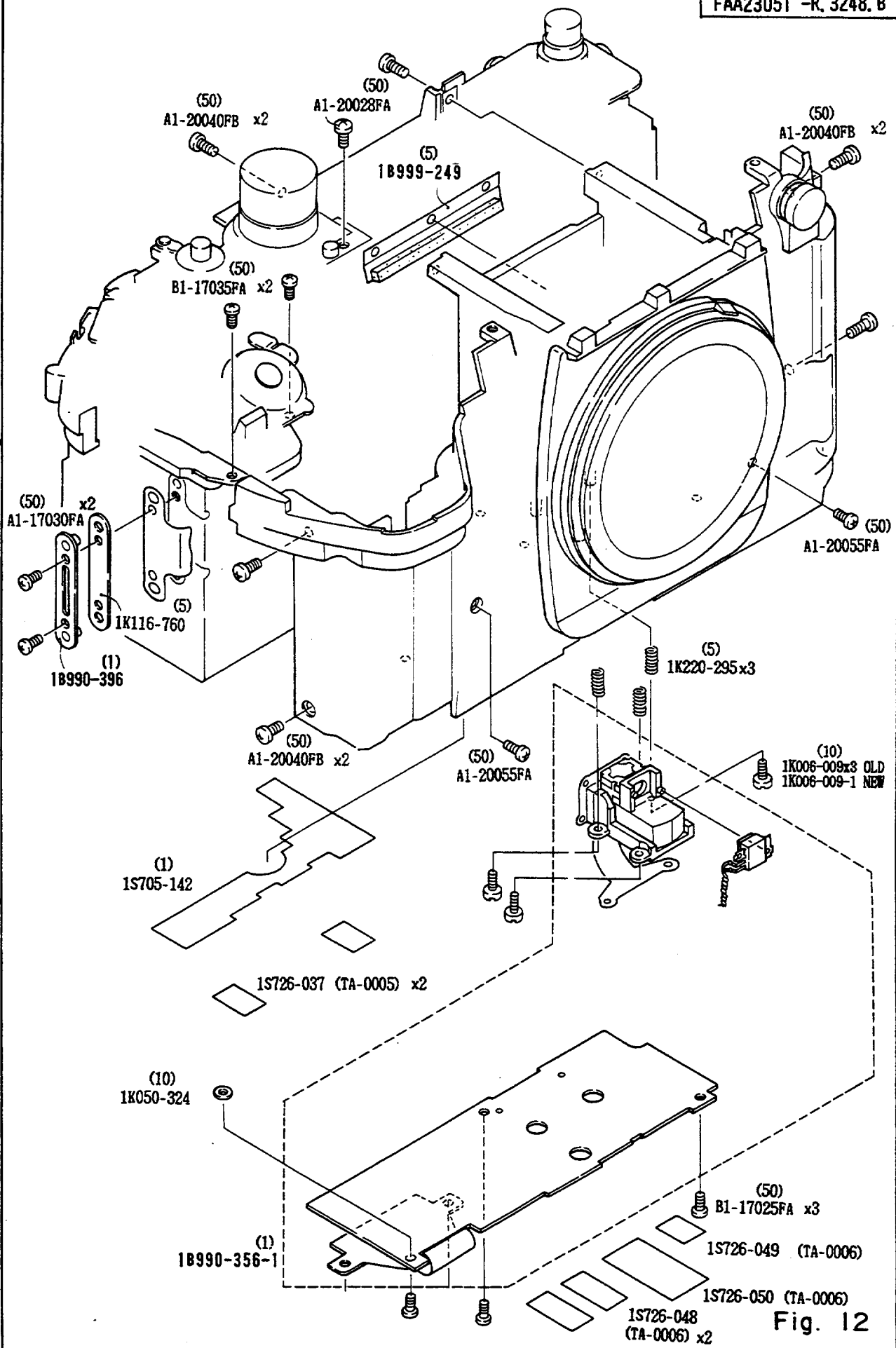


Fig. 12

A

B

FAA23051 -R. 3248. B

1

2

3

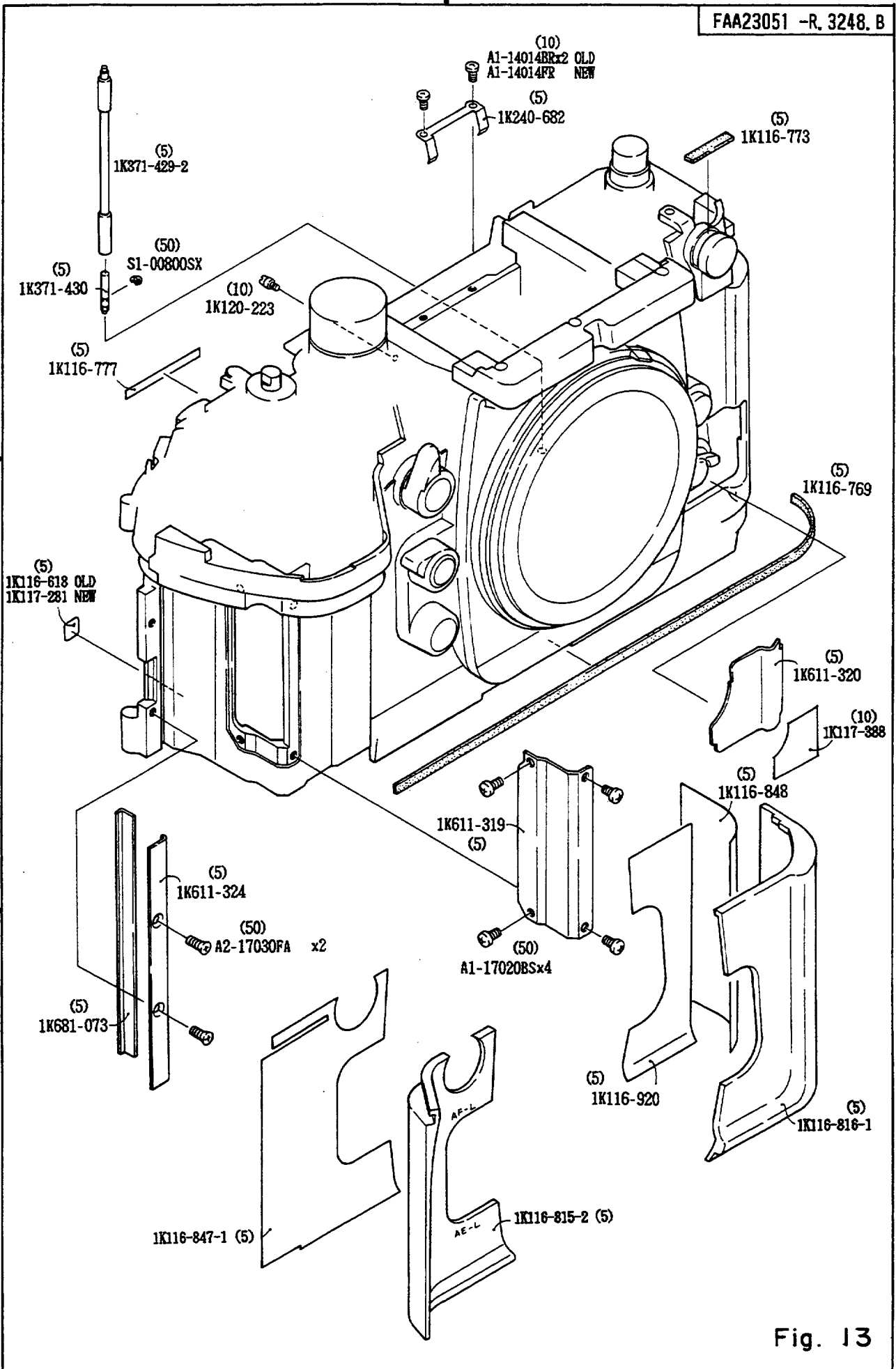


Fig. 13

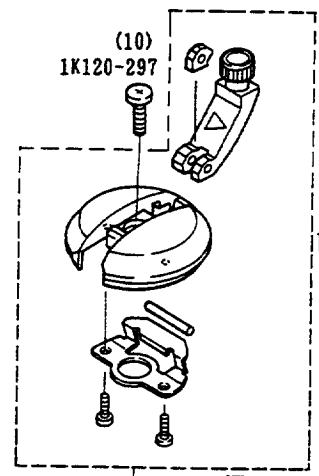
A

B

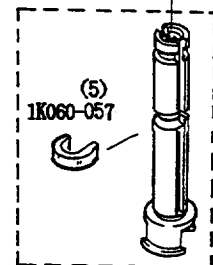
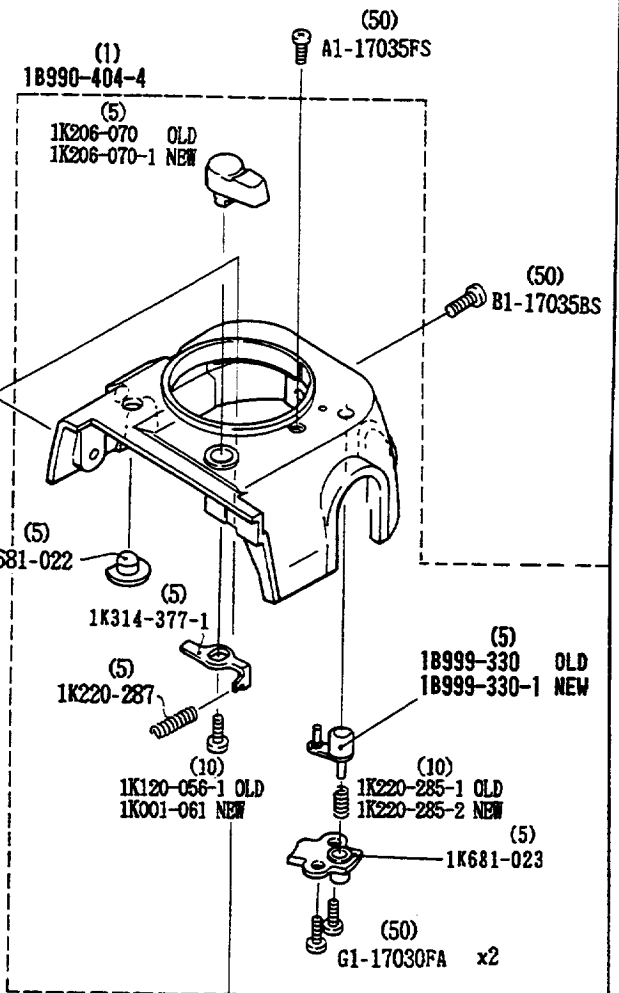
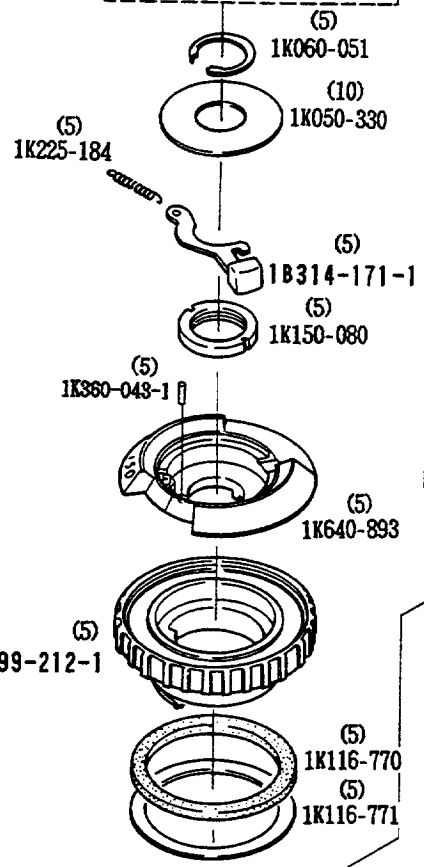
1

2

3



(5) 18990-405-1



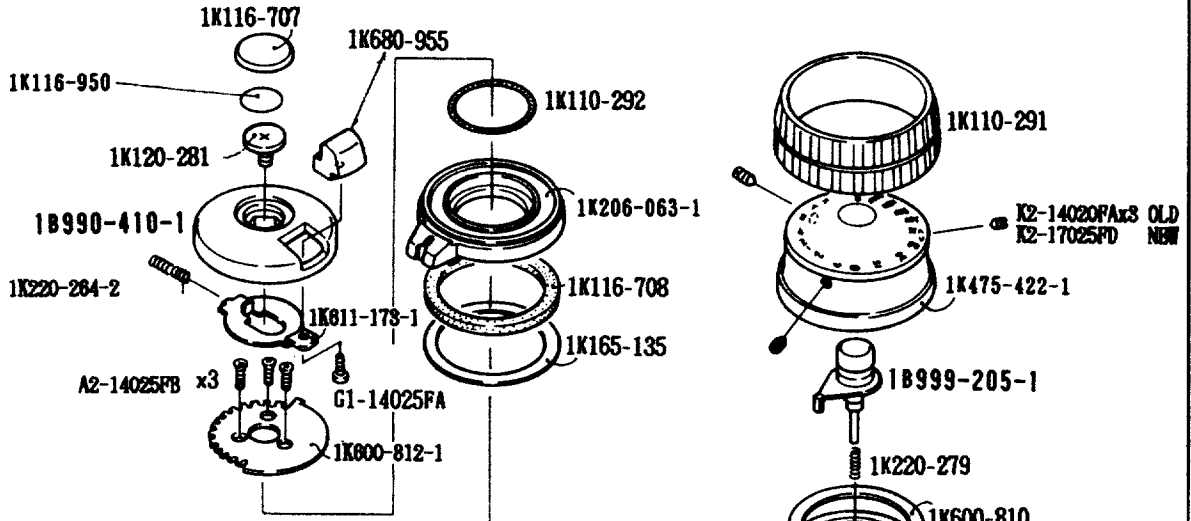
(5) 18990-406-1 OLD
18999-406-2 NEW

Fig. 14

A

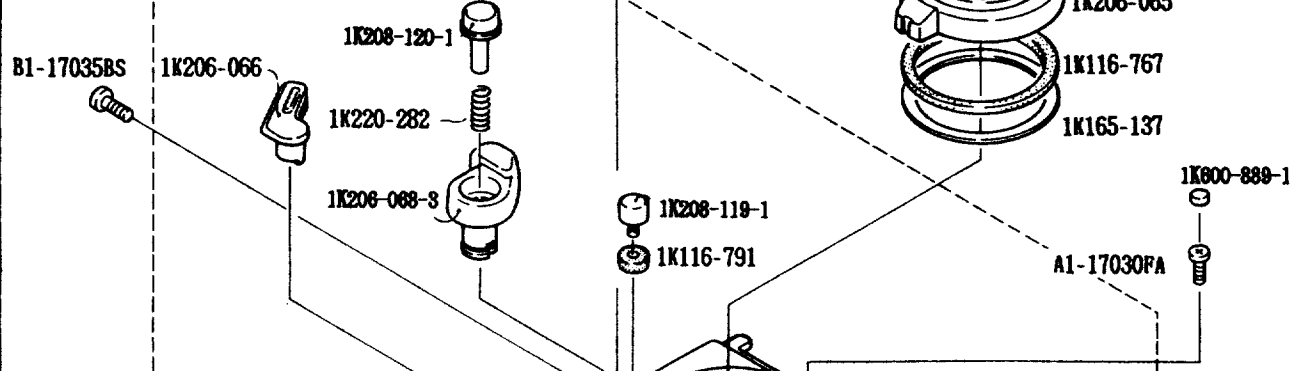
B

1



(FAA23151) for USA
 △1B990-400-3 OLD (before 23) 1B990-261-3 OLD (before 23)
 1B999-444-1 NEW (after 24) 1B999-445-1 NEW (after 24)

2



3

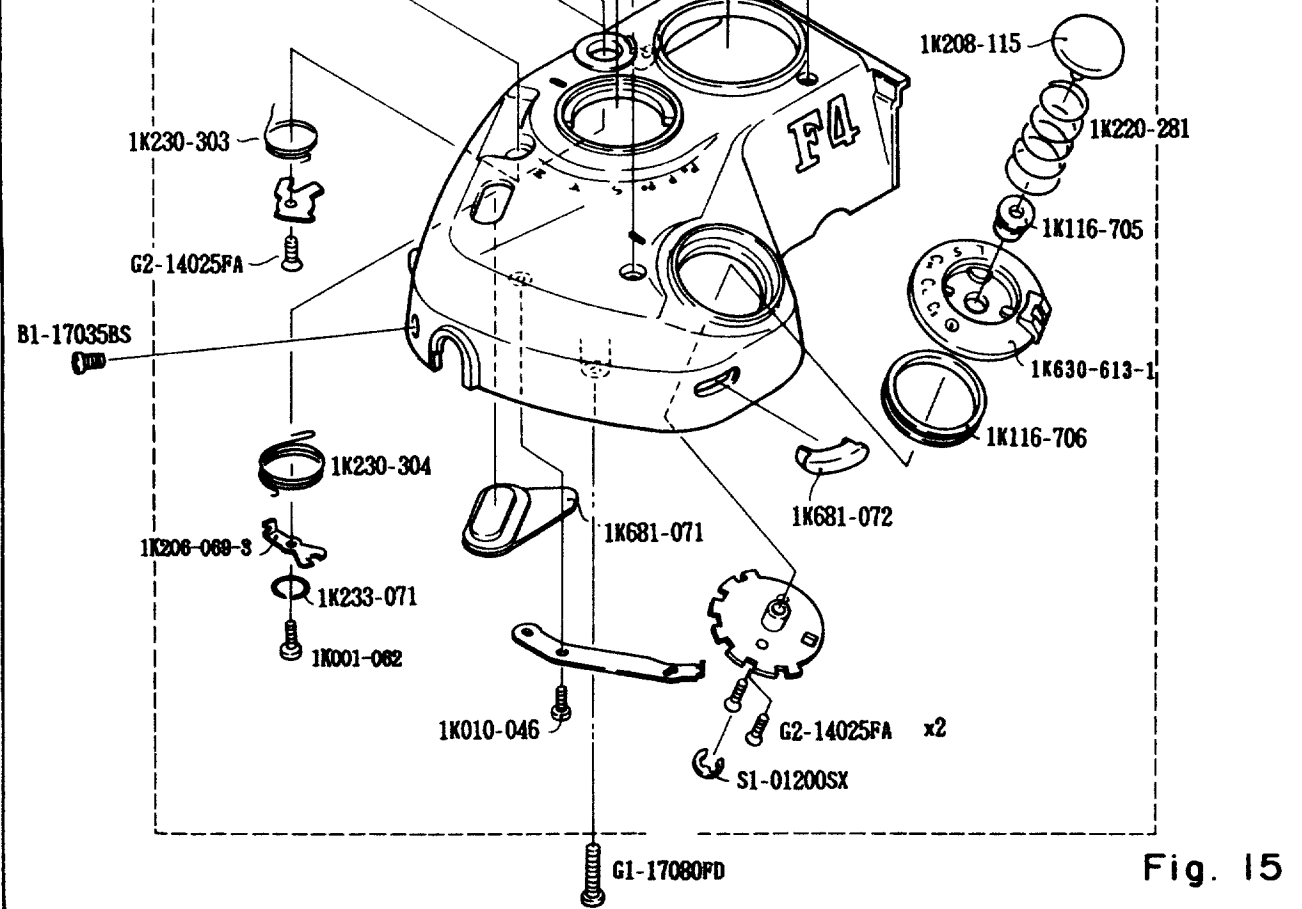


Fig. 15

A

B

FAA23051 -R. 3248. B

1

2

3

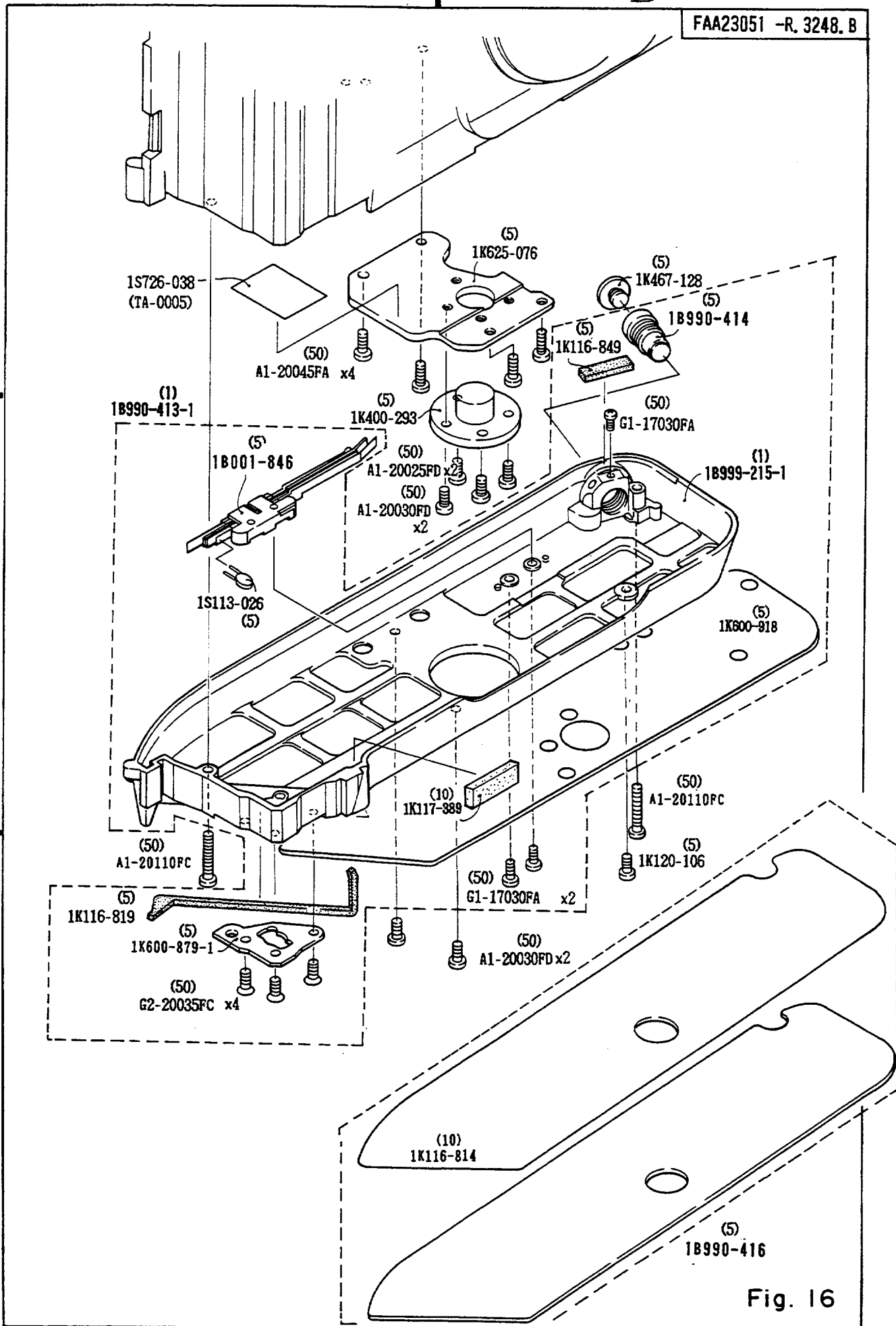


Fig. 16

A

I

B

1

2

3

(1)
1B999-216-2

(5)
1K681-086

(5)
1K371-434

(10)
1K220-031

(10)
1K126-011-1

(5)
1K116-838

(5)
1K116-837 x2

(5)
1K116-836-2

1K117-142-2x2 (10)

(5)
1B999-217

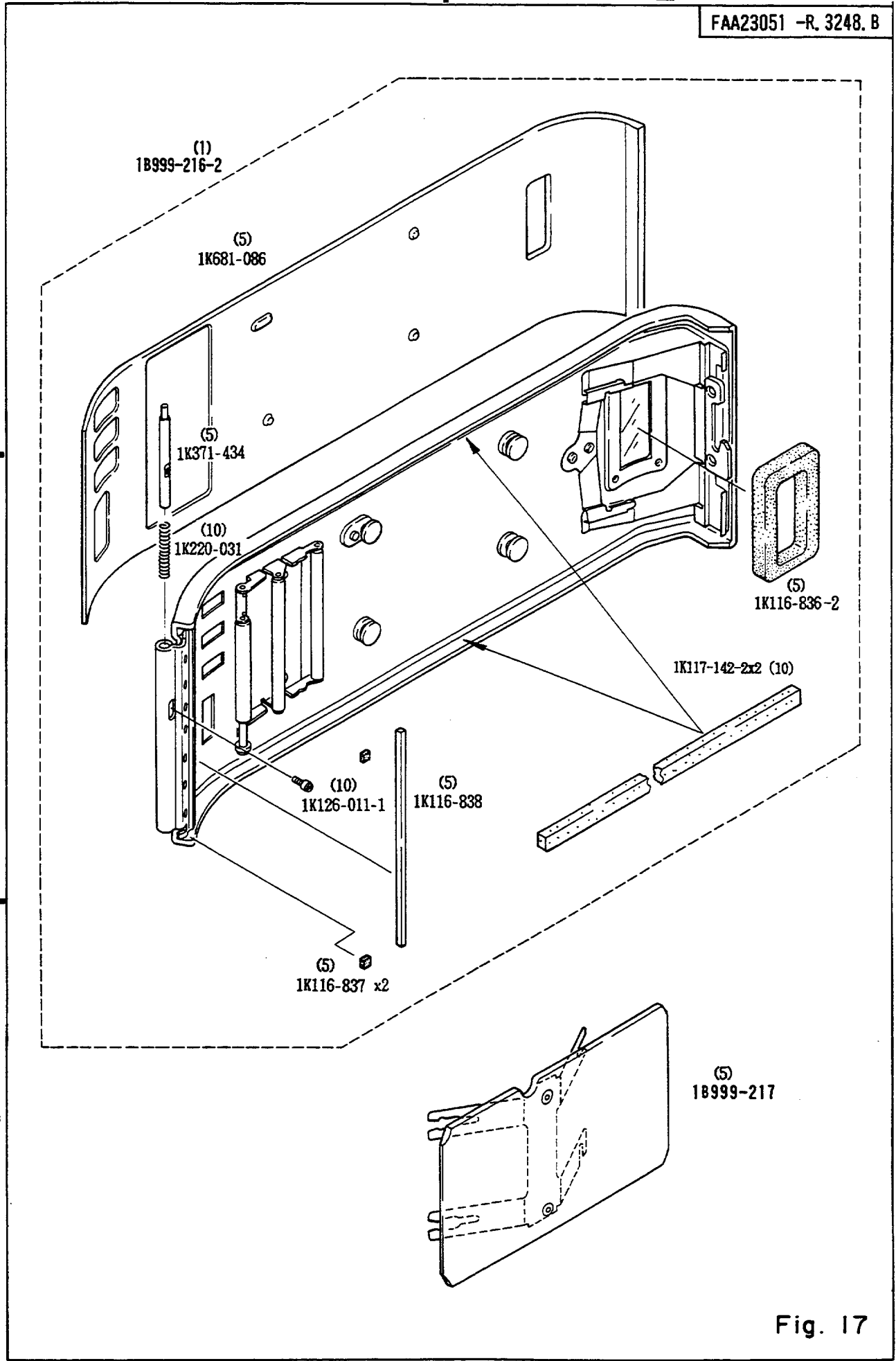


Fig. 17

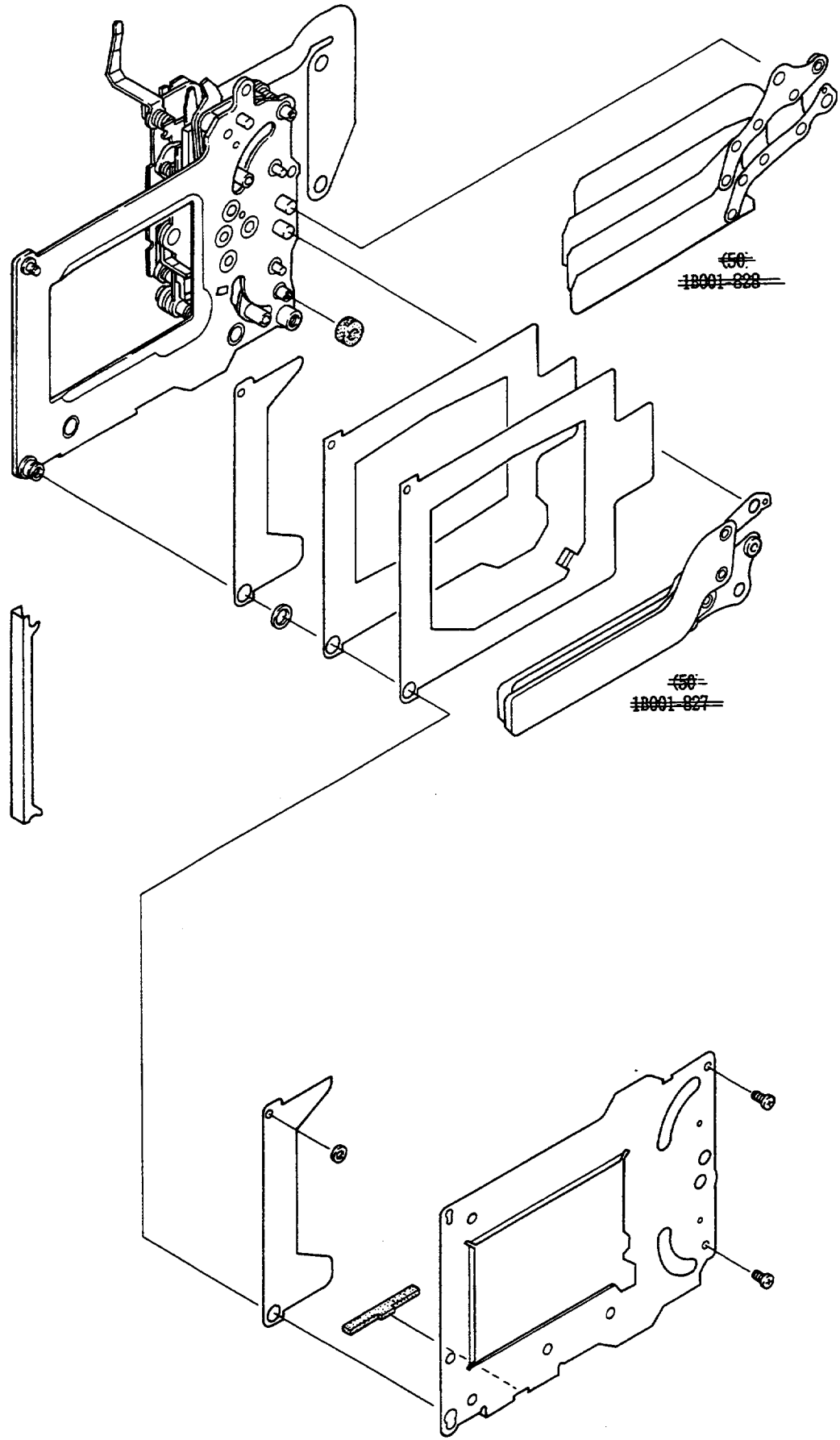
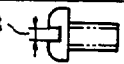
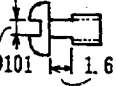


Fig. 18

部品表 Parts List

Nikon F4/F4s

FAA23051-R. 3248. B

部品番号 Part No.	補助番号 Ckt. No.	名称 Name	1合分 個数 Pcs. Per Unit	部組品番号 Assembly	参照 図番 Fig.	販売区分 Term of Delivery	備考 Remarks	要求単位 Q'ty per order
1K001-061	1105	Screw	2	18990-404-4	1-B1 14-B3	○ ○△	90F-2014 Add. (F4-900038) RP-9014	10
1K001-062	1011	Screw	1	18990-408-3 18999-444-1 (FAA23151) 1999-261-3 1999-445-1	15 A3	○△	RP-9101 Add.	10
1K006-009	302	AFセンサー調整ビス AF sensor adjustment screw	2		12	○	OLD 0.8 	10
1K006-009-1		1		12 B2	○	New 1.2  Add. RP-9101 1.6	10	
≠1K010-046	1115	タップタイトネジ Screw	1	18990-408-3 18999-444-1 (FAA23151) 1999-261-3 1999-445-1	15 A3	○△		10
1K050-316	476	スプールモータ座金 Spool motor washer	1	18999-382-1	3 B3	○△		10
1K050-317	485	主軸ベアリング座金 Retainer for main shaft	1	18999-382-1 18999-219-3	3 A3	○△	RP-8909 89F-2023 (F4-890045)	5
1K050-325	846A	3ツコロクラッチガタ取り ワッシャ t=0.05 Washer	0	18990-385-6	4	○△		10
1K050-324	692	AF基板取付ワッシャ AF base plate washer	1		12 A3	○		10
1K050-326	846B	" t=0.1	0	18990-385-6	4	○△		10
1K050-327	846C	" t=0.2	0	18990-385-6	4	○△		10
1K050-330	912	飾り板 Plate	1		14 A1	○		10
1K050-331	88	ラチェット押えワッシャ Washer	1	18990-449 18999-257 18999-259-1	10	○△	RP-9001 Dis.	10
1K050-334	227A	主ミラーガタ取りワッシャ Washer t=0.1	0	18999-257 18999-259-1	10 A1	○△		10
1K050-335	227B	" t=0.05	0	18999-257 18999-259-1	10 A1	○△		10

部品表 Parts List

Nikon F4/F4s

FAA23051-R. 3248. B

部品番号 Part No.	補助番号 Ckt. No.	名称 Name	1台分 個数 Pcs. Per Unit	部組品番号 Assembly	参照 図番 Fig.	販売区分 Term of Delivery	備考 Remarks	要求単位 Q'ty per order
1K050-336	227C	" t=0.15	0	18999-257 18999-259-1	10 A1	○△		10
1K050-337	227D	" t=0.2	0	18999-257 18999-259-1	10 A1	○△		10
1K050-338	227E	" t=0.3	0	18999-257 18999-259-1	10 A1	○△		10
1K050-339	259	ミラーダウンばねワッシャ Mirror-down sping washer	1	18990-448 18999-257 18999-259-1	10 B1	○△		10
1K050-341	199A	ミラーアップガタ取りワッシャ Washer t=0.05	0	18999-259-1	8 A1	○△		10
1K050-342	199B	ミラーアップガタ取りワッシャ Washer t=0.1	0	18999-259-1	8 A1	○△		10
*1K060-005-1	1101	Eリング E-ring	2		4 A1	○		10
*1K060-016		Eリング E-ring	7	18990-444	2.3	○△	廃止 Dis.	10
1K060-003	1102	Eリング E-ring	7	18999-382-1 18990-444-1 18990-376	3-B2 3-A2 2-B3	○△	RP-9101 Add. FM2, New FM2, F-301 F-401, F-401S	10
*1K060-023	1103	Eリング E-ring	2	18990-385-6	4 B3	○△		10
*1K060-036	1104	Eリング E-ring	2	18990-385-6	4 A3	○△		10
1K060-051	1131	軸止め輪 Stopper ring	1		14 A1	○		5
1K060-057	900	フォーク軸クリップ Clip, fork shaft	1	18990-406-2	14 B3	○△	RP-9116 Add.	5
1K070-022	649	チャージカム軸ベアリング Retainer for charge cam shaft	1	18999-219-3 18999-382-1	3 B3	○△	RP-8909 89F-2023 (F4-890045)	5

部品表 Parts List

FAA23051-R. 3248. B

部品番号 Part No.	補助番号 Ckt. No.	名 称 Name	1台分 個 数 Pcs. Per Unit	部組品番号 Assembly	参照 図番 Fig.	販売区分 Term of Delivery	備 考 Remarks	要求単位 Q'ty per order
1K080-005	266	三角環保護カバー Neck strap protector	2		8 B1 A3	○	New FM2 Add. RP-9110	5
1K100-035-1 (1K100-035)	265	三角環 Neck strap	2		8 A3 B1	○	New FM2 Add. RP-9110	5
1K110-291	716	Tダイヤルローレットゴム Shutter dial roulette rubber	1		15 B1	○		5
1K110-292	441	モードレバーOリング Mode lever O-ring	1		15 B1	○		5
1K116-618	436	ELフィルム先端指標 Film leader index mark	1		13	○	OLD	5
1K117-281		ELフィルム先端指標 Film leader index mark	1		13 A2	○	RP-9148 Add.	5
1K116-705	444	リリース釦ゴム Shutter release button rubber	1	18990-408-1 18999-444-1 (FAA23151) 1999-261-3 1999-445-1	15 B2	○△		5
1K116-706	445	S-CダイヤルOリング S-C dial O-ring	1	18990-408-1 18999-444-1 (FAA23151) 1999-261-3 1999-445-1	15 B3	○△		5
1K116-707	733	補正ダイヤル飾り蓋 Compensation dial cover	1		15 A1	○		5
1K116-708	744	モードノブシールスポンジ Mode knob sponge	1		15 B1	○		5
1K116-758	650	フィルム検出SW絶縁板A Tape 4×4	1		1 B3	×	TA-0001	1
1K116-760	672	巻上側端部圧接ゴム Press-Contact rubber	1		12 A2	○		5
1K116-761	675	巻上側圧接ゴム Press-Contact rubber	1		6 B2	○		5
1K116-762	693	P Tr マイカ板 P Tr plate	2		5 A3	○		5

部品表 Parts List

FAA23051-R. 3248. B

部品番号 Part No.	補助番号 Ckt. No.	名称 Name	1台分 個数 Pcs. Per Unit	部組品番号 Assembly	参照 図番 Fig.	販売区分 Term of Delivery	備考 Remarks	要求単位 Q'ty per order
1K116-763	695	P T r 取付板放熱シート Radiater sheet	1	18999-259-1	11 A3	○△		5
1K116-767	725	イルミノブシールワッシャ B Illuminator knob seal washer B	1		15 B2	○		10
1K116-768 ↓ 1K116-849	943	Rモーター防振モルト Vibration-proof sporge	1		4	○	Dis. RP-9110	5
1K116-769	944	底カバー防水モルト Water-proof sponge	1		13 B2	○		5
1K116-770	946	I S O環ゴム ISO ring rubber	1		14 A2	○		5
1K116-771	947	I S O環シール ISO ring seal	1		14 A3	○		5
1K116-773	955	シンクロ接点モルト Sync contact sponge	1		13 B1	○		5
1K116-777	778	巻上側防水ルミラー Water-proof plastic sheet	1		13 A1	○		5
1K116-779	151	ファインダーレールスポンジ A Finder rail sponge A	1		7 A3	○		5
1K116-780	152	ファインダーレールスポンジ B Finder rail sponge B	1		7 B2	○		5
1K116-781	153	ファインダーレールスポンジ C Finder rail sponge C	2		7 A3 B2	○		5
1K116-787	348	A F切換釦ゴム Focus mode selector rubber	1	18999-259-1	8 B2	○△		5
1K116-788	364	着脱釦ゴム Lens release button rubber	1	18999-259-1	8 B2	○△		5
1K116-791	443	S-Cロック解除ボタンゴム S-C lock cancellation button rubber	1	18990-408-3 18999-444-1 (FAA23151) 18990-261-3 18999-445-1	15 B2	○△		5

部品表 Parts List

FAA23051-R. 3248. B

部品番号 Part No.	補助番号 Ckt. No.	名称 Name	1台分 個数 Pcs. Per Unit	部組品番号 Assembly	参照 図番 Fig.	販売区分 Term of Delivery	備考 Remarks	要求単位 Q'ty per order
1K116-792	450	スプール室上ゴム Spool chamber rubber	1		1 A2	○		5
1K116-796-1	247	ミラーボックス巻上側 遮光紙 Light baffle sheet	1	18990-449 18999-257 18999-259-1	10 B2	○△		5
1K116-797	248	ミラーアップ受けモルト Mirroe up sponge	1	18999-259-1	9 A3	○△	RP-8909 Add.	10
1K116-799	299	LED圧接ゴム LED press-contact rubber	1	18990-354	7 A1	○△		5
1K116-814	49	両面テープ(底カバーゴム用) Double adhesive tape	1	18990-416	16 B3	○△	RP-8909 Add.	10
1K116-815-2	62	前板ゴム(巻上側) Front plate rubber (adv side)	1		13 B3	○		5
1K116-816-1	63	前板ゴム(巻戻側) Front plate rubber (rewind side)	1		13 B3	○		5
1K116-818	65	底カバー防水スポンジ Water-proof sponge	1		1 A2	○	5/1 sheet ⇔ 30/1 sheet RP-9041	1 sheet
1K116-819	70	バッテリーバック底部ゴム Battery pack rubber	1	18990-413-1	16 A3	○△		5
1K116-833	69	データバック穴漏光防止ルミラー Light-tight plastic sheet	1	18990-376	2 A3	○△		5
1K116-834	372	ファイnder-接点モルト Finder contact sponge	1	18990-376	2 A3	○△		5
1K116-835-1	373	ファイnder-接点ゴム Finder contact rubber	1	18990-376	2 B2	○△		5
1K116-836		t=3.5		18999-216	17	○△	RP-9014 廃止 Dis.	5
1K116-836-2	804	フィルム窓モルト Film cartridge confirmation window sponge t=4.5	1	18999-216-2	17 B2	○△	RP-9041 90F104D RP-9014 90F-2007 漏光対策 for light proof	1

部品表 Parts List

FAA23051-R. 3248. B

部品番号 Part No.	補助番号 Ckt. No.	名称 Name	1台分 個数 Pcs. Per Unit	部組品番号 Assembly	参照 図番 Fig.	販売区分 Term of Delivery	備考 Remarks	要求単位 Q'ty per order
1K116-837	821	帯部漏光防止モルト Light-baffle sponge	2	18999-216-2	17 A3	○△		5
1K116-838	825	裏蓋テレンプ Comera back teremp	1	18999-216-2	17 A2	○△		5
1K116-839	830	裏蓋上溝用KフォームA Light-tight A, camera back	1		1 A2	○		5
1K116-840	831	裏蓋上溝用KフォームB Light-tight B, camera back	1		1 A1	○		5
1K116-841	832	裏蓋上溝用KフォームC Light-tight C, camera back	1		1 B1	○		5
1K116-842	833	裏蓋下溝用Kフォーム Light-tight, camera back	1		1 A2	○		5
1K116-843	897	DX-DB-FD用両面テープ 5x22.5 Adhesive double coated tape	1	18880-377	2	×	TA-0010	1 roll
1K116-844	898	DX接点用両面テープ27×4 Adhesive double coated tape	1	18990-377	2	×	TA-0010	1 roll
1K116-847-1	938	表面ゴム用両面テープA Double-sided adhesive tape A	1		13 A3	○		5
1K116-848	939	表面ゴム用両面テープB Double-sided adhesive tape B	1		13 B2	○		5
1K116-849	942	ケーブルリリース部防水スポンジ Water-proof sponge	2		4-B3 18990-413-1 16-B1	○ ○△	RP-9110	5
1K116-851	967	両面テープA 10×5 Adhesive double coated tape	3	18990-395	5	×	TA-0010	1 roll
1K116-853	969	両面テープC 10×10 Adhesive double coated tape	2	18990-359	5	×	TA-0010	1 roll
1K116-914	970	アセテートテープ Tape	1		4-B2 6-B3	×	RP-8909 TA-0006S	1 roll

部品表 Parts List

FAA23051-R. 3248. B

部品番号 Part No.	補助番号 Ckt. No.	名称 Name	1台分 個数 Pcs. Per Unit	部組品番号 Assembly	参照 図番 Fig.	販売区分 Term of Delivery	備考 Remarks	要求単位 Q'ty per order
1K116-918-2	962	表示部スポンジB Display sponge B	1	1B990-354	7 A1	○△	RP-9116	5
1K116-920	940	表面ゴム用両面テープC Double-sided adhesive tape C	1		13 B3	○		5
1K116-950	780	両面テープ(補正ダイヤル飾り蓋用) Adhesive double coated tape	1		15 A1	○	RP-9004 Add.	5
1K117-089	682	巻き戻し側圧接ゴムA Press-contact rubber A t=1mm	1		6 B1	○	RP-9004 89F-2013 (F4-890009) 補足89-02 Add.	5
1K117-090	683	巻き戻し側圧接ゴムB Press-contact rubber B t=0.3mm	1		6 B1	○	RP-9004 89F-2013 (F4-890009) 補足89-02 Add.	5
1K117-142-2	792	裏蓋防滴用モルトブレン Camera back drop-proof sponge	2	1B999-216-2	17 B2	○△	RP-9004. サ技報89-23 89F-1056 (F4-890083) Add. (F4-890072)	10
1K117-281	436	フィルム先端指標 Film leader index mark	1		13 A2	○	RP-9148 Add. 90F-1023 (F4-910068) 補足91-26	5
1K117-388	446	防滴シール Sheel	1	1B990-259-1	13 B2	○△	RP-9116 Add.	10
1K117-389	447	底カバーモルト Sponge, bottom cover	1	1B990-413-1	16 B2	○△	RP-9116 Add.	10
1K117-390	448	鍵カバーモルト Sponge, o-c key cover	1		1 B3	○	RP-9116 Add.	5
1K117-427-1	1117	モルト Sponge	1		6 B2	○	RP-9148 Add. 91F-1023 (F4-910093)	5
*1K120-004	1117	Screw	4	1B990-259-1	11 B1	○△		10
*1K120-056-1 ↓ 1K001-061	1105	Screw	2	1B990-404-1	1.14	○△	OLD 90F-2014 (F4-900038)	10

部品表 Parts List

FAA23051-R. 3248. B

部品番号 Part No.	補助番号 Ckt. No.	名称 Name	1台分 個数 Pcs. Per Unit	部組品番号 Assembly	参照 図番 Fig.	販売区分 Term of Delivery	備考 Remarks	要求単位 Q'ty per order
*1K120-075	1106	Screw	11	18999-219-3 18999-382-1 18999-259-1	3-B1 3-A2 5-A1 6-A3 9-B1	○△		10
*1K120-106	1136	Screw	1		16 B3	○		5
*1K120-111	1107	Screw	1	18999-382-1	3 B1	○△		10
*1K120-138	1109	Screw	1		4 B1	○		5
*1K120-166	1110	Screw	2		6 B2	○		10
*1K120-208	1112	Screw	2	18990-444-1 18999-382-1	3 B1 B2	○△		10
*1K120-223	435	ELフィルムガイドピン Film guide pin	1		13 A1	○		10
1K120-281	734	補正ダイヤル止ビス Compensation dial screw	1		15 A1	○		10
1K120-284-1	351	A F 切換ビス Focus mode selector screw	1	18999-259-1	8 A1	○△	RP-9116	10
1K120-285	237	ブレーキ運動レバー止ビス Screw	1	18990-448 18999-257 18999-259-1	10 B1	○△		10
1K120-293	1111	Screw	1	18990-444-1 18999-382-1	3-B2 6-B2	○△		10
1K120-294	1113	Screw	3		5 B1	○		10
1K120-295	1130	Screw	2		6 B1	○		10
1K120-297	1134	Screw	1		14 A1	○		10

部品表 Parts List

FAA23051-R. 3248. B

部品番号 Part No.	補助番号 Ckt. No.	名称 Name	1台分 個数 Pcs. Per Unit	部組品番号 Assembly	参照 図番 Fig.	販売区分 Term of Delivery	備考 Remarks	要求単位 Q'ty per order
1K120-298	1135	シャッター止ビス Screw	1		2 A1	○	RP-8902	10
*1K123-039	383	バヨネット止めビス Bayonet screw	5	18999-259-1	9 B3	○△		10
1K123-148	888	裏蓋ガイドピン Camera back guide pin	2		1 B2	○	RP-8909	10
1K123-155	1140	Screw	1	18999-259-1	11 A1	○△		10
*1K126-011-1	818	裏蓋はずしビス Screw	1	18999-216-2	17 A2	○△		10
1K126-081	196	手動ミラーアップロック軸 Manual mirror-up lock shaft	1	18999-259-1	8 A1	○△		5
1K130-389	583	カウンターギア軸ねじ Counter gear shaft screw	1	18990-444	3 A1	○△	OLD φ1mm	5
1K130-389-1	583	カウンターギア軸ねじ Counter gear shaft screw	1	18990-444-1 18999-382-1	3 A1	○△	φ2mm RP-9101	5
1K130-398	66	シャッター止めねじ (上) Screw	1		2 A3	○		10
1K130-399	68	シャッター止めねじ (下) Screw	1		2 B1	○		10
1K130-409-1	1137	Screw	1		5 A3	○		10
1K130-410	1138	Screw	1	18999-259-1	8 A1	○△		10
1K133-047-1	862	R 2戻しレバー軸 R2 reset lever shaft	1		1 B1	○		5
1K136-070	614	多重リレーレバー軸 Double exposure lever shaft	1	18999-382-1	3 A1	○△		5
1K146-118	685	巻上側支柱 Post (adv side)	3		5-B3 6-B3	○		5

部品表 Parts List

FAA23051-R. 3248. B

部品番号 Part No.	補助番号 Ckt. No.	名称 Name	1台分 個数 Pcs. Per Unit	部組品番号 Assembly	参照 図番 Fig.	販売区分 Term of Delivery	備考 Remarks	要求単位 Q'ty per order
1K146-119	686	巻戻側支柱 Post (rewinding side)	2		6 B3	○		5
1K146-121	774	T基板柱 Post (shutter base)	1		4 A1	○		5
1K146-123	30	フィルムローラー軸受 Film roller shaft mount	2		1 B1 B2	○		5
1K146-124 ↓ 1K371-536	38	DB接点 (GND) DB contact (GND)	1		1 A2	○	ねじ込み式 OLD Screw type	5
1K150-080	909	ナット Nut	1		14 A2	○	RP-8838	5
*1K165-105	1114	ギヤ止めワッシャー Gear retaining washer	1	18999-259-1	9 A1	○△		5
1K165-134	718	イルミノブシールスポンジ A Illuminator knob seal sponge A	1		15 B1	○		5
1K165-135	743	モードノブシールワッシャー Mode Knob washer	1		15 B1	○		5
1K165-136-1	489	スリップ座金 Slip washer	2	18990-436 18999-382-1	3 B3	△→○△	RP-9356	10
1K165-137	724	イルミノブシールスポンジ B Illuminator knob seal sponge B	1		15 B2	○		5
1K165-138	347	AF切換釘シート Focus mode selector sheet	1	18999-259-1	8 B2	○△		5
1K165-144	392	ゴムワッシャー Rubber washer	1	18999-259-1	8 A1	○△		5
1K201-084		R2ノブ R2 knob	1		1	○	RP-9032 89F-1034 (F4-890056) 在庫払底 DEPLETED	5
1K201-084-1	866	R2ノブ R2 knob	1		1 B1	○	RP-9004 89F-1034 (F4-890056)	5
1K201-085	171	ミラーアップノブ Mirror-up knob	1	18999-259-1	8 B2	○△	RP-9356	10

部品表 Parts List

FAA23051-R. 3248. B

部品番号 Part No.	補助番号 Ckt. No.	名称 Name	1台分 個数 Pcs. Per Unit	部組品番号 Assembly	参照 図番 Fig.	販売区分 Term of Delivery	備考 Remarks	要求単位 Q'ty per order
1K201-086	176	ダブルロックノブ Double lock knob	1	18999-259-1	8 B3	○△		5
1K206-063-1	739	モードセクタノブ Mode selector knob	1		15 B1	○	RP-8902 89F-1006 (F4-890007)	5
1K206-065	720	イルミノブ Illuminator knob	1		15 B2	○		5
1K206-066	775	多重操作レバー Multi exposure lever	1	18990-408-3 18999-444-1 (FAA23151) 18999-261-3 18999-445-1	15 A2	○△		5
1K206-068	784	R1 操作レバー R1 lever	1	18990-408-1 18999-261-1 (FAA23151)	15	○△	OLD 在庫私底 DEPLETED RP-9116	5
1K206-068-3	784	R1 操作レバー R1 lever	1	18990-408-3 18999-444-1 (FAA23151) 18999-261-3 18999-445-1	15 A2	○△	RP-9116	5
1K206-069-3	785	R1 レバー R1 lever	1	18990-408-3 18999-444-1 (FAA23151) 18999-261-3 18999-445-1	15 A3	○△	RP-9116 Add.	5
1K206-070	960	FD着脱ノブ FD release knob	1	18990-404-1	14	○△	OLD	5
1K206-070-1	960	FD release knob	1	18990-404-4	14 B2	○△	RP-9116 91F-2016 (F4-910057) 補足91-22号 (F4-910071)	5
1K206-071	350	AF切換釦 Focus mode selector button	1	18999-259-1	8 B2	○△		5
1K208-115	751	リリース釦 Release button	1	18990-408-3 18999-444-1 (FAA23151) 18999-261-3 18999-445-1	15 B2	○△		5
1K208-119-1	749	SCロック解除釦 S-C lock cancellation button	1	18990-408-3 18999-444-1 (FAA23151) 18999-261-3 18999-445-1	15 B2	○△		5
1K208-120-1	786	R1ロック解除釦 R1 lock cancellation button	1	18990-408-3 18999-444-1 (FAA23151) 18999-261-3 18999-445-1	15 A2	○△		5

部品表 Parts List

FAA23051-R. 3248. B

部品番号 Part No.	補助番号 Ckt. No.	名称 Name	1台分 個数 Pcs. Per Unit	部組品番号 Assembly	参照 図番 Fig.	販売区分 Term of Delivery	備考 Remarks	要求単位 Q'ty per order
1K208-123	175	プレビュー釦 Depth-of-field preview button	1	18999-259	8	○△	OLD	5
1K208-123-3		1	18999-259-1	8 B3	○△	RP-8909	5	
1K208-124	178	A F ロック釦 AF lock button	1	18999-259-1	8 B3	○△		5
1K208-125	181	A E ロック釦 AE lock button	1	18999-259-1	8 B3	○△		5
1K208-126	365	着脱釦 Lens release button	1	18999-259-1	8 B2	○△		5
*1K220-031	819	裏蓋ばね Compression spring	1	18999-216-2	17 A2	○△		10
*1K220-089	385	E E 識別ばね EE distinction spring	1	18999-259-1	9 B2	○△		5
1K220-264-2	735	補正ロック解除ノブばね Compensation lock cancellation knob spring	1		15 A1	○		5
1K220-279	712	Tダイヤルロック解除釦ばね Shutter dial lock cancel button spring	1		15 B1	○		5
1K220-281	750	リリース釦ばね Release button spring	1	18990-408-3 18999-444-1 (FAA23151) 18999-261-3 18999-445-1	15 B2	○△		5
1K220-282	787	R1 ロック解除釦ばね R1 lock release button spring	1	18990-408-3 18999-444-1 (FAA23151) 18999-261-3 18999-445-1	15 A2	○△		5
1K220-284	883	裏蓋カギばね Comera back key spring	1		1 B3	○		5
1K220-285-1	893	I S Oダイヤルロック釦ばね Spring, ISO dial lock button	1	18990-404-1	14	○△	RP-8909 OLD 89F-1019 (F4-890033)	10
1K220-285-2		1	18990-404-4	14 B3	○△	RP-9116 91F-1015 (F4-910058)	10	
1K220-286-1	961	F D 着脱ばね A FD release spring A	1		7 B3	○		5

部 品 表 Parts List

FAA23051-R. 3248. B

部品番号 Part No.	補助番号 Ckt. No.	名 称 Name	1台分 個 数 Pcs. Per Unit	部組品番号 Assembly	参照 図番 Fig.	販売区分 Term of Delivery	備 考 Remarks	要求単位 Q'ty per order
1K220-287	962	F D着脱ばねB FD release spring B	1	18990-404-4	14 B3	○△		5
1K220-288	194	A Fロック紐ばね AF lock button spring	2	18999-259-1	8 B3	○△		5
1K220-289	354	A F切換クリックばね Focus mode selector click plate	2	18990-259-1	8 A1	○△	RP-8909	5
1K220-290-1	370	着脱紐ばね Lens release button spring	2	18999-259-1	8 A1 B3	○△	90F-1009 (F4-900037) RP-9014	5
1K220-291	35	D Xばね DX spring	12	18990-376	2 B2	○△		10
1K220-292	40	バトロネ受けばね Film cartridge bearing spring	1		4 B3	○		5
1K220-294	198	ダブルロッククリックバネ Spring	1	18999-259-1	8 A2	○△		5
1K220-295	303	A Fセンサー調整ばね AF sensor adjustment spring	3		12 B2	○		5
1K225-183	541	R 1スライダー復元ばね	1	18990-444	3	○△	R=0.45 OLD	5
1K225-183-1		R1 slider reset spring	1	18990-444-1	3 B1	○△	R=1.05 RP-9101	5
1K225-184	922	解除レバーばね Release lever spring	1		14 A2	○		5
1K225-186	145	ミラーアップばね Mirror-up spring	1	18990-449 18999-257 18999-259-1	10 A2	○△		5
1K225-187	146	3.1レバーばね 3.1 lever spring	1	18990-449 18999-257 18999-259-1	10 B3	○△		5
1K225-188	147	絞り駆動ばね Aperture actuating spring	1	18990-449 18999-257 18999-259-1	10 A3	○△		5
1K225-189-1	148	第1戻しばね 1st reset spring	1	18990-449 18999-257 18999-259-1	10 A3	○△		5

部品表 Parts List

FAA23051-R. 3248. B

部品番号 Part No.	補助番号 Ckt. No.	名称 Name	1台分 個数 Pcs. Per Unit	部組品番号 Assembly	参照 図番 Fig.	販売区分 Term of Delivery	備考 Remarks	要求単位 Q'ty per order
1K225-191	361	シーソーばね Seesaw lever spring	1	18999-259-1	11 B2	○△		5
1K230-286-2	523	チャージ信号レバーバネ Charge signal lever spring	1	18999-219-3 18999-382-1	3	○△	RP-9110 廃止 Dis. RP-9148 91F-2050 (F4-910091)	10
1K230-290-1	539	多重作動レバーばね Multi exposure lever spring	1	18999-219-3 18999-382-1	3 A3	○△		5
1K230-293-1	580	ゼネバ掛外しレバーばね Spring	1	18990-444-1 18999-382-1	3 B2	○△		5
1K230-294	586	カウンタ戻しばね Counter reset spring	1	18990-444-1 18999-382-1	3 A1	○△		5
1K230-295	595	Rセットレバーばね Rewind set lever spring	1	18990-444-1 18999-382-1	3 A1	○△		5
1K230-296	616	リリース貫通軸ばね Spring (Release shaft)	1		4 A1	○		5
1K230-299-2	632	リリース駆動バネ Release actuating	1	18999-219-3 18999-382-1	3 B3	○△	RP-9110 Add.	10
1K230-302	663	多重セットレバーばね Multi exposure set lever spring	1	18990-444-1 18999-382-1	3 A1	○△		5
1K230-303	777	多重レバーばね Multi exposure lever spring	1	18990-408-3 18999-444-1 (FAA23151) 18999-261-3 18999-445-1	15 A2	○△		5
1K230-304	788	R1レバーばね R1 lever spring	1	18990-408-3 18999-444-1 (FAA23151) 18999-261-3 18999-445-1	15 A3	○△		5
1K230-306-1	863	R2戻しレバーばね R2 reset lever spring	1		1 B1	○		5
1K230-307	868	トグルばね Spring	1		1 B1	○		5
1K230-308-1	106	ミラーアップレバー戻しばね Mirror-up lever spring	1	18990-449 18999-257 18999-259-1	10 A2	○△		5

部品表 Parts List

FAA23051-R. 3248. B

部品番号 Part No.	補助番号 Ckt. No.	名称 Name	1台分 個数 Pcs. Per Unit	部組品番号 Assembly	参照 図番 Fig.	販売区分 Term of Delivery	備考 Remarks	要求単位 Q'ty per order
1K230-310	143	チャージレバーばね Charging lever spring	1	18990-449 18999-257 18999-259-1	10 A3	○△		5
1K230-311	144	スタートレバーばね Start lever spring	1	18990-449 18999-257 18999-259-1	10 A2	○△		5
1K230-312	149	第2戻しばね 2nd reset spring	1	18990-449 18999-257 18999-259-1	10 A3	○△		5
1K230-314-2	191	ミラーアップオーバーチャージ ばね Mirror-up overcharge spring	1	18999-259-1	11 A3	○△		5
1K230-319-3	260	ミラーダウンばね Mirror-down spring	1	18990-449 18999-257 18999-259-1	10 B1	○△		5
1K230-320	284	fmm信号付勢ばね fmm signal spring	1	18990-449 18999-257 18999-259-1	10 B1	○△		5
1K230-321-1	254	サブミラーストッパー付勢バネ Sub-mirror stopper spring	1	18990-449 18999-257 18999-259-1	10 B1	○△		5
1K233-069-1	510	スプールばね Spool spring	1		4 A1	○		5
1K233-070	665	多重リレーレバーワイヤ Multi exposure lever wire	1	18999-382-1	3 A3	○△		5
1K233-071	789	R1レバー止め軸 R1 lever ring	1	18990-408-3 18999-444-1 (FAA23151) 18999-261-3 18999-445-1	15 A3	○△		5
1K233-072	224	主ミラー押えばね (巻上側) Main mirror spring (adv side)	1	18990-451 18999-257 18999-259-1	10 A1	○△		5
1K233-073	225	主ミラー押えばね (巻戻側) Main mirror spring (rewind side)	1	18990-451 18999-257 18999-259-1	10 A1	○△		5
1K233-074-1	226	サブミラートクルばね Sup-mirror spring	1	18990-451 18999-257 18999-259-1	10 A1	○△		5
1K233-075	246	スクリーン押さえばね (前) Screen retainer spring (front)	1	18999-259-1	8 B1	○△		5
*1K240-468-3 (1K240-468-2)	382	バヨネットばね Bayonet spring	1	18999-259-1	9 B3	○△		5

部品表 Parts List

FAA23051-R. 3248. B

部品番号 Part No.	補助番号 Ckt. No.	名称 Name	1台分 個数 Pcs. Per Unit	部組品番号 Assembly	参照 図番 Fig.	販売区分 Term of Delivery	備考 Remarks	要求単位 Q'ty per order
1K240-667	928	シンクロ接点ばね Sync contact spring	1		4 B1	○		5
1K240-673-1	336	フォトカプラー受け Photo coupler base	1	18999-259-1	9 B2	○△		5
1K240-681	433	ボディ側パトローネ押えばね Film cartridge retainer spring	1		1 A1	○		5
1K240-682	242	スクリーン押えばね (後) Screen retainer spring (rear)	1		13 B1	○		5
1K240-683	243	スクリーン押えばねカバー Screen retainer spring cover	1	18999-259-1	8 B1	○△		5
1K260-420	474	ギアC11 Gear C11	1	18999-382-1	3 B2	○△		5
1K260-427-1	502	ギアS9 Gear S9	1	18999-382-1	3 A3	○△		5
1K260-431-1	546	長尺運動ギア Data back gear	1		2 A2	○		5
1K260-436-1	596	パルスギアA Pulse gear A	1	18999-382-1	3 B1	○△		5
1K260-437	597	パルスギアB Pulse gear B	1	18999-382-1	3 B1	○△		5
1K260-451	331	エンコーダ円板 Encoder disk	1	18999-259-1	9 A1	○△	RP-8838	5
1K264-010-1	844	ハス歯ギア Gear	1	18990-385-1	4	○△	OLD RP-8909 89F-2019 (F4-890053) 在庫私底 DEPLETED	5
1K264-010-3		ハス歯ギア Gear	1	18990-385-2	4	○△	RP-9004 補足89-66 89F-1059 (F4-890018) RP-9020 90F-2027 (F4-900047) 補足90-22	5
1K264-010-4		ハス歯ギア Gear	1	18990-385-6	4 B3	○△	90F-2052 (F4-910017)	5
1K275-066	544	スプロケット Sprocket	1		2 A1	○		5

(F4-xxxxxx) → re Tech. Inf. No.

部品表 Parts List

FAA23051-R. 3248. B

部品番号 Part No.	補助番号 Ckt. No.	名称 Name	1台分 個数 Pcs. Per Unit	部組品番号 Assembly	参照 図番 Fig.	販売区分 Term of Delivery	備考 Remarks	要求単位 Q'ty per order
1K275-067	561	スプール Spool	1		4 A2	○		5
1K275-068-1	582	カウンタギア Counter gear	1	18990-444-1 18999-382-1	3 A1	○△		5
1K277-093		ギア S 2	1		3	○	Dis. 廃止	5
1K277-093-2	493	Gear S2	1	18999-382-1	3 A2	○△	RP-9110	
1K277-096-1	856	クラッチギア Clutch gear	1		5 A1	○		5
1K277-097	321	第3ギア 3rd gear	1	18999-259-1	9 B1	○△		5
1K277-098	322	第4ギア 4th gear	1	18999-259-1	9 A1	○△		5
1K277-099	323	第5ギア 5th gear	1	18999-259-1	9 A2	○△		5
1K300-084-2	480	チャージカム Charge cam	1	18999-219-3 18999-382-1	3 B3	○△	RP-8909 Add. 89F-2023 (F4-890045)	5
1K314-361	615	リリース貫通軸下レバー Lower release shaft lever	1		4 A3	○		5
1K314-375	864	R 2 レバー R2 lever	1		1 B1	○		5
1K314-377		FD着脱レバー	1	18990-404	14	○△	OLD	5
1K314-377-1	959	FD release lever	1	18990-404-4	14 B2	○△	RP-9004 補足89-64 89F-1055 (原機: 8901019)	5
1K314-391-2	360	シーソーレバー Seesaw lever	1	18999-259-1	11 A2	○△		5
1K314-393	232	主ミラーブレーキ連動レバー Main mirror brake lever	1	18990-448 18999-257 18999-259-1	10 B1	○△		5

部品表 Parts List

FAA23051-R. 3248. B

部品番号 Part No.	補助番号 Ckt. No.	名称 Name	1台分 個数 Pcs. Per Unit	部組品番号 Assembly	参照 図番 Fig.	販売区分 Term of Delivery	備考 Remarks	要求単位 Q'ty per order
1K360-032	753A	リリースストローク調整軸 Release stroke adjustment shaft ℓ=4.95	0		6 B3	○		5
1K360-033	753B	" ℓ=5.10	0		6 B3	○		5
1K360-034	753C	" ℓ=5.25	0		6 B3	○		5
1K360-035	753D	" ℓ=5.40	0		6 B3	○		5
1K360-047	753E	" ℓ=5.50	0		6 B3	○		5
1K360-043-1	921	解除レバー軸 Release lever shaft	1		14 A2	○		5
1K371-322	612	裏蓋開閉運動ピンA Camera back coupling pin A	1		4 A2	○		5
1K371-352	882	裏ギタカギ軸	2		1 B3	○	OLD	5
1K371-352-2		Camera back key shaft	2		1 B3	○	RP-9004	5
1K371-353	886	裏プタSWピン	1		1	○	OLD	5
1K371-353-2		Camera back SW pin	1		1 B1	○	RP-9004 補足89-65 89F-1054 (F4-930017)	5
1K371-392	384	EE識別ピン EE distinction pin	1	18999-259-1	9 B2	○△		5
1K371-395	399	f-fo 回転軸 Shaft, f-fo pulley	1	18990-448 18999-257	10 B1	○△		5
1K371-424	34	DX接点 DX contact	12	18990-376	2 B2	○△		10
1K371-429-1	28	フィルムローラー Film roller	1		13	○	RP-9395 93F-2027 (F4-930079) 補足93-20 Dis.廃止	5
1K371-429-2	28	フィルムローラー Film roller	1		13 A1	○		5

部品表 Parts List

FAA23051-R. 3248. B

部品番号 Part No.	補助番号 Ckt. No.	名称 Name	1台分 個数 Pcs. Per Unit	部組品番号 Assembly	参照 図番 Fig.	販売区分 Term of Delivery	備考 Remarks	要求単位 Q'ty per order
1K371-430	29	フィルムローラー軸 Film roller shaft	1		13 A1	○		5
1K371-431	31	蝶番軸 Hinge shaft	1		1 A2	○		5
1K371-434	815	上蝶番軸 Upper hinge shaft	1	18999-216-2	17 A1	○△		5
1K371-536	38	DB接点 (GND) DB contact (GND)	1		2 A2	○	圧入式 Press type	5
1K400-293	25	三脚ネジ Tripod screw	1		16 A2	○		5
1K404-095-1	381	バヨネット Bayonet	1	18999-259-1	9 B3	○△		5
1K467-128	945	ケーブルリリースコネクタ キャップ Cable release connector cap	1		16 B1	○		5
1K467-016	264	シンクローターミナルキャップ Sync. terminal cap	2	18999-259-1	8 B2	○△	New FM2 RP-9110	5
1K470-076	584	カウンタ目盛板 Counter index plate	1	18990-444-1 18999-382-1	3 A1	○△		5
1K475-422	714	Tダイヤル Shutter dial	1		15	○	OLD RP-9149 在庫払底 DEPLETED	5
1K475-422-1		Shutter dial	1		15 B1	○	RP-9004 補足89-63 89F-1052 (F4-900001) RP-9149	5
1K480-027	585	カウンタ目盛板マスク Counter index plate mask	1	18990-444	3	○△	OLD φ1mm	5
1K480-027-1		Counter index plate mask	1	18990-444-1 18999-382-1	3 A1		φ2mm RP-9101	5
1K520-950-1	172	ミラーアップノブ押え Mirror-up Knob retainer	1	18999-259-1	8 A1	○△		5
1K600-810	717	イルミノブ止め輪 Illuminator knob ring	1		15 B1	○		5

部品番号 Part No.	補助番号 Ckt. No.	名 称 Name	1台分 個 数 Pcs. Per Unit	部組品番号 Assembly	参照 図番 Fig.	販売区分 Term of Delivery	備 考 Remarks	要求単位 Q'ty per order
1K600-812-1	737	補正ロック盤 Compensation lock disk	1		15 A1	○		5
1K600-841	677	巻上側圧接板 Press-contact plate	1		6 B1	○		5
1K600-849	930	シンクロ接点絶縁板 Sync. contact insulation plate	1		4 B1	○		5
1K600-861-1	353	A F 切換クリック板 Focus mode selector click plate	1	18999-259-1	8 A1	○△	RP-8909 89F-1007 (F4-890032)	5
1K600-866	244	スクリーン押え穴かくし板 Screen retainer plate	1	18999-259-1	8 B1	○△		5
1K600-867	245	スクリーン押え (前) Screen retainer	1	18999-259-1	8 B1	○△		5
1K600-879-1	42	電池BOXカギ基板 Battery chamber key plate	1	18990-413-1	16 A3	○	RP-8902 89F-2006 (A (F4)-890029)	5
1K600-880	53A	視野枠 t=1.1 Viewfinder frame	0	18999-259-1	11 B1	○△		5
1K600-881	53B	" t=1.3	0	18999-259-1	11 B1	○△		5
1K600-882	53C	" t=1.2	0	18999-259-1	11 B1	○△		5
1K600-883-1	54A	視野枠スペーサー t=0.05 Viewfinder frame spacer	0	18999-259-1	11 B1	○△		5
1K600-884-1	54B	" t=0.06	0	18999-259-1	11 B1	○△		5
1K600-885-1	54C	" t=0.07	0	18999-259-1	11 B1	○△		5
1K600-886-1	54D	" t=0.08	0	18999-259-1	11 B1	○△		5

部品表 Parts List

FAA23051-R. 3248. B

部品番号 Part No.	補助番号 Ckt. No.	名称 Name	1台分 個数 Pcs. Per Unit	部組品番号 Assembly	参照 図番 Fig.	販売区分 Term of Delivery	備考 Remarks	要求単位 Q'ty per order
1K600-887-1	54E	" t=0.09	0	18999-259-1	11 B1	○△		5
1K600-888-1	54F	" t=0.1	0	18999-259-1	11 B1	○△		5
1K600-889-1	61	イルミノブ指標 Illuminator index	1		15 B2	○		5
1K600-918		底カバーシールド板 Shield plate, bottom cover	1	18990-413-1	16 A2	○△	Add.	5
1K611-173-1	736	補正ロックレバー Compensation lock lever	1		15 A1	○		5
1K611-241	684	フィルターリード線押え Filter lead wire retainer	1	18999-257 18999-259-1	10 B3	○△		5
1K611-243	694	メインFPCガイド板A Main FPC guide plate A	1		4 B2	○		5
1K611-250	881	裏ブタカギ Camera back key	1		1 B3	○		5
1K611-253	929	シンクロ接点ラグ板 Sync contact lug plate	1		4 B1	○		5
1K611-254-1	957	F D着脱基板	1		7	○	OLD	5
1K611-254-2		FD release base plate	1		7 B3	○	RP-9004 補足89-64 89F-1055 (F4-900019)	5
1K611-258-1	977	フィルター下カバー Lower filter cover	1	18990-448 18999-257 18999-259-1	10 A2	○△		5
1K611-260	990	スポット測光コード掛け Stopper, spot SPD lead wires	1	18999-257 18999-259-1	10 A2	○△		5
1K611-289	207	遮光板 Light baffle plate	1	18999-259-1	11 B1	○△		5
1K611-319	47	巻上側圧接部ふた Press-contact cover	1		13 B2	○		5

部品表 Parts List

FAA23051-R. 3248. B

部品番号 Part No.	補助番号 Ckt. No.	名称 Name	1台分 個数 Pcs. Per Unit	部組品番号 Assembly	参照 図番 Fig.	販売区分 Term of Delivery	備 考 Remarks	要求単位 Q'ty per order
1K611-320	48	巻戻側ボロカクシ板 Cover plate	1		13 B2	○		5
1K611-324	60	バッテリーバック当て板 Bttery pack plate	1		13 A2	○		5
1K611-331	673	巻上側圧接板 Press-contact plate	1		6 B2	○		5
1K625-076	32	底カバー三脚固定板 Tripod plate	1		16 B1	○		5
1K630-588	404	カム連結ピンカラー Color for cam	1	1B999-219-3 1B999-382-1	3 B3	○△	RP-8909 89F-2023 (F4-890045)	
1K630-609	678	巻上げ側ピン Pin	2		6 B1	○		5
1K630-613	745	S-Cダイヤル	1	1B990-408 1B999-261 (FAA23151)	15	○△		5
1K630-613-1		S-C dial	1	1B990-408-3 1B999-444-1 (FAA23151) 1B999-261-3 1B999-445-1	15 B3	○△	RP-9004 補足89-63 89F-1052 (F4-900001)	5
1K630-621-1	164	手動ミラーアップ運動軸カラー Manual mirror-up coupling shaft collar	1	1B999-259-1	11 A3	○△		5
1K630-622-1	180	ダブルロックノブ止め軸 Double lock knob stopper shaft	1	1B999-259-1	8 A2	○△		5
1K630-623	333	スリップギアブッシュA Slip gear bush A	1	1B999-259-1	9 B1	○△		5
1K630-626	261	ミラーダウンバネカラー Mirror-down spring collar	1	1B990-448 1B999-257 1B999-259-1	10 B1	○△		5
1K640-871-1	560	スプロケット軸下ベアリング Lower sprocket collar	1		1 A2	○		5
1K640-893	907	I S O 指標環 ISO index ring	1		14 A2	○		5

部品表 Parts List

FAA23051-R. 3248. B

部品番号 Part No.	補助番号 Ckt. No.	名称 Name	1台分 個数 Pcs. Per Unit	部組品番号 Assembly	参照 図番 Fig.	販売区分 Term of Delivery	備考 Remarks	要求単位 Q'ty per order
1K680-955	798	補正ノブ Compensation knob	1		15 A1	○		5
1K681-013	604	巻き上げ完了SWレバー Charge completion sw lever	1	18990-444-1 18999-382-1	3 B1	○△	RP-8909 89F-2023 (F4-890045)	
1K681-015	660	フィルム検出SWピン Film detection SW pin	1		2 A1	○		5
1K681-021-1	884	裏蓋カギカバー Camera back key cover	1		1 B3	○		5
1K681-022	889	DX LED 窓 DX LED window	1	18990-404-4	14 B2	○△		5
1K681-023		ISOロック解除カバー Cover for ISO lock	1	18990-404-4	14 B3	○△	RP-8909 89F-1019 (F4-890033)	
1K681-024-1	902	ギア台座 Gear base	1		4 B1	○		5
1K681-028	927	シンクロ接点モールド Sync contact mold	1		4 B1	○		5
1K681-042	293	表示部底板 Display bottom plate	1	18990-354	7 B2	○△		5
1K681-043-1	295	LCDライトガイド LCD light guide	1	18990-354	7 A1	○△		5
1K681-061	22	エプロン Apron	1	18990-259-1	9 A3	○△		5
1K681-065	33	データ接点カバー板 Data contact cover plate	1		2 A1	○		5
1K681-065-1	36	DXモールド DX mold	1	18990-376	2 B2	○△	RP-9110	5
1K681-066-1	36	DXモールド DX mold	1	18990-376	2 B2	○△		5
1K681-067	39	パトローネ受け	1		4	○	OLD	5
1K681-067-1		Film cartridge depress	1		4 B3	○	RP-9110	5

部 品 表 Parts List

FAA23051-R. 3248. B

部品番号 Part No.	補助番号 Ckt. No.	名 称 Name	1台分 個 数 Pcs. Per Unit	部組品番号 Assembly	参照 図番 Fig.	販売区分 Term of Delivery	備 考 Remarks	要求単位 Q'ty per order
1K681-068	46	バッテリーバックレール Battery pack rail	1	18999-225 18999-259-1	8 B3	○△		5
1K681-069-1	51	ファインダーレール (巻上側) Viewfinder rail (adv side)	1		7 A3	○		5
1K681-070	52	ファインダーレール (巻戻側) Viewfinder rail (rewind side)	1		7	○	OLD	5
1K681-070-3			1		7 B3	○	RP-9004 補足89-64 89F-1055 (F4-900019)	5
1K681-071	55	フィルムカウンタ窓 Frame counter window	1	18990-408-3 18999-444-1 (FAA23151) 18999-261-3 18999-445-1	15 A3	○△		5
1K681-072	56	セルフ窓 Self-timer window	1	18990-408-3 18999-444-1 (FAA23151) 18999-261-3 18999-445-1	15 B3	○△		5
1K681-073	59	バッテリーバックスライド板 Battery pack sliding plate	1		13 A3	○		5
1K681-074	67	バッテリーバック前側シールド Battery pack shield	1	18999-225 18999-259-1	8 B3	○△		5
1K681-084	427	ELガイドモールド Flim guide mold	1		1 A2	○		5
1K681-086	826	裏蓋被革 Camera back cover sheet	1	18999-216-2	17 A1	○△		5
1K681-333		フィルム窓 (黒) Film-window (Black)	1		17	○	クレーム対策品 For claim	5

部品表 Parts List

FAA23051-R. 3248. B

部品番号 Part No.	補助番号 Ckt. No.	名称 Name	1台分 個数 Pcs. Per Unit	部組品番号 Assembly	参照 図番 Fig.	販売区分 Term of Delivery	備考 Remarks	要求単位 Q'ty per order
1S113-026	5080	LED	1	18990-413-1	16 A2	○△		5
1S162-005	5048	BEP ROM (MSM16911M)	1	18990-397-3	6 B3	○△		5
1S190-005			1	18990-397-1	6	○△	補足91-26 OLD 90F-1023 (F4-910068) 在庫底 DEPLETED	5
1S190-013-1	5043	CPU (HD637B05Z)	1	18990-397-3	6 B3	○△	RP-9148, RP-9334 93F-1001 (F4-930024) 補足93-16	5
1S205-065	5044	CPU (M50922FP) LCD 駆動用	1	18990-354	7 B1	○△		5
*1S237-053	5040	B-DWDS IC	1	18990-397-3	6 B3	○△		5
1S237-061	5041	IIL IC (M51068FP) シーケンス関係制御用	1	18990-397-3	6 B3	○△		5
1S258-009-1	5074	フォトインタラプタ Photo interrupter	1	18990-449 18999-257 18999-259-1	10 B3	○△		5
1S260-043	5072	LED アレイ LED array	1	18990-354	7 A1	○△		5
1S260-045	5078	LED	1	18990-354	7 B2	○△		5
1S268-015	5090	液晶パネル LCD panel	1	18990-354	7 A1	○△		5
1S340-098		チップコンデンサー (0.7μF 25V) Condenser	1			○	RP-8902 対策品 サ技報速報'88 12.13 88F-2054	5
1S380-007		リチウムナイオベート振動子 (8MHz) Oscillator	1			○	RP-8902 サ技報88-25	5
1S422-037	195	AF・AEロックSW AF・AE lock SW	2	18999-258 18999-259-1	11 A2	○△		5
1S700-292	5093	表示FPC用コネクタ Elastic connector	1		6 B1	○	RP-9004 RP-9306 補足89-02 89F-2013 (F4-890009)	5
1S700-238	5022	電源モールド基板 Printed circuit plate	1	18999-397-3	6 A3	○△	RP-9333 Add.	1

部品表 Parts List

FAA23051-R. 3248. B

部品番号 Part No.	補助番号 Ckt. No.	名称 Name	1台分 個数 Pcs. Per Unit	部組品番号 Assembly	参照 図番 Fig.	販売区分 Term of Delivery	備考 Remarks	要求単位 Q'ty per order
1S705-142	5011	FPC	1		12 A2	○		1
1S726-037	696	スポットTTLリード線テープ 6×9 Tape	2		5-B3 12-A3	×	TA-0005	
1S726-038	697	三脚座絶縁テープ 12×16 Tape	1		5-B3 16-A1	×	TA-0005	
1S726-039	421	絶縁テープ (FD-DX-DB-FPC) Tape	8×38 1		1 A1	×	TA-0005	
1S726-040	423	絶縁テープ (メインFPC DC-DC) Tape	5×17 1		6 B3	×	TA-0005	
1S726-047	963	アセテートテープA 6×4 Tape	4		5 B1	×	TA-0006	
1S726-048	964	アセテートテープB 6×13 Tape	5		5-A2 4-A2 12-B3	×	TA-0006	
1S726-049	965	アセテートテープC 6×8 Tape	1	1B990-376	2-B3 12-B3	×	TA-0006	
1S726-052	154	前板下部絶縁テープ 4.5×5.0 Tape	1	1B999-259-1	11 B3	×	TA-0001	
1S726-050	966	アセテートテープD 10×20 Tape	3	1B999-259-1	9-B2 12-B3	×	TA-0006	
1S758-026	5092	エラスティックコネクタ Elastic connector	2	1B990-354	7 A1	○△		5
1S758-027 ↓ 1S700-292	5093	表示FPC用コネクタ Elastic connector	1		6	○	89F-2013 (F4-890009) 補足89-02号 OLD 在庫払戻 DEPLETED	5
1S999-027		リリース暫定基板 Temporary plate for release	1			○	RP-8902 サ技報速報'88 12.13 88F-2054 Add.	5
1S999-028		抵抗 (スプールモーター用) Resister for spool motor	2			○	RP-9004 Add. 補足89-07 89F-2012 (F4-890023)	5

部品表 Parts List

FAA23051-R. 3248. B

部品番号 Part No.	補助番号 Ckt. No.	名称 Name	1台分 個数 Pcs. Per Unit	部組品番号 Assembly	参照 図番 Fig.	販売区分 Term of Delivery	備考 Remarks	要求単位 Q'ty per order
RS02183J2A		抵抗 resister	1	18990-356-1	12	○△	RP-8909 89F-1014 (P4-890019) Add.	10
DS03001W05C		ショットキーダイオード Diode	1	18990-397-3	6 B3	○△	RP-9241 92F-1007	5
QT0008AS08	5172	トライアック Traic	1	18990-397-1 18990-376	2 B3	○△	91F-1012 補足91-09号	10
W-0056WH		リードワイヤー Lead wire						
W-0056BE		"						
W-0056GY		"						
W-0056RE		"						
W-0056BK		"						
W-0056BN		"						
W-0056OR		"						
W-0056YE		"						
W-0056GN		"						
W-0056PU		"						
W-0056BN		"						

部品表 Parts List

FAA23051-R. 3248. B

部品番号 Part No.	補助番号 Ckt. No.	名称 Name	1合分 個数 Pcs. Per Unit	部組品番号 Assembly	参照 図番 Fig.	販売区分 Term of Delivery	備考 Remarks	要求単位 Q'ty per order
W-0056PK		"						
W-0080OR		"						
W-0080BK		"						
W-0080GY		"						
W-0080GN		"						
W-0080BK		"						
W-0080WH		"						
TU-0001		熱収縮チューブ (φ 1mm) ℓ = 1m Thermal contraction tube					RP-8925	1
TU-0002		熱収縮チューブ (φ 2mm) ℓ = 1m Thermal contraction tube					RP-8925	1
TU-0003		熱収縮チューブ (φ 3mm) ℓ = 1m Thermal contraction tube					RP-8925	1
TU-0004		熱収縮チューブ (φ 4mm) ℓ = 1m Thermal contraction tube					RP-8925	1

部品表 Parts List

FAA23051-R. 3248. B

部品番号 Part No.	補助番号 Ckt. No.	名称 Name	1台分 個数 Pcs. Per Unit	部品番号 Assembly	参照 図番 Fig.	販売区分 Term of Delivery	備考 Remarks	要求単位 Q'ty per order
A1-14014BR	1004	Screw	2		13	○	RP-9014 OLD	50
A1-14014FR			2		13 B1	○		10
A1-14015FA	1001	Screw	4		4 B3	○		50
A1-14015FD	1005	Screw	2	18999-259-1	9 A1	○△		50
A1-14016BS	1003	Screw	1	18990-354	7 B2	○△		50
A1-14020FA	1012	Screw	7	18990-449 18999-257 18999-259-1	10 A3	○△		50
A1-14025FA	1007	Screw	2		6 B2	○		50
A1-17015FA	1129	Screw	1	18999-259-1	9 B2	○△		50
A1-17020BS	1127	Screw	6		2-A1 13-B3	○		50
A1-17020FA	1017	Screw	4	18990-376	2-B3	○△		50
					6-B3	○		
A1-17020FD	1016	Screw	3	18990-448 18999-259-1	6-B2	○		50
					10-B2 11-A1	○△		
A1-17022FA	1126	Screw	5	18999-257 18999-259-1	10 B3	○△		50
A1-17022FS	1018	Screw	2	18999-259-1	8 B1	○△		50
A1-17025FA	1019	Screw	13	18999-219-3 18999-259-1	1-A1 3-A2 3-B3 4-B3 5-A3 8-A1 11-B2	○△		50
					Fig. No.		Part position No.	

部品表 Parts List

FAA23051-R. 3248. B

部品番号 Part No.	補助番号 Ckt. No.	名称 Name	1台分 個数 Pcs. Per Unit	部組品番号 Assembly	参照 図番 Fig.	販売区分 Term of Delivery	備考 Remarks	要求単位 Q'ty per order
A1-17025FD	1022	Screw	4	18990-448 18999-257 18999-259-1 18990-376	2 B3	○△		50
A1-17028FB	1021	Screw	1		6 A2	○		50
A1-17030BS	1025	Screw	3		7 B1	○		50
A1-17030FA	1023	Screw	8	18999-257 18999-259-1	4-B1 10-B3 12-A2 15-B2	○△		50
A1-17030FD	1015	Screw	3	18990-448 18999-257 18999-259-1	1-A3 10-B2	○△		50
A1-17018FA	1014	Screw	2		7 B2	○		50
A1-17035FS	1045	Screw	1		14 B2	○		50
A1-17040FA	1027	Screw	1	18999-259-1	8 B1	○△		50
A1-17060FY	1029	Screw	3	18990-449 18999-257 18999-259-1	10 A3	○△		50
A1-20020FA	1048	Screw	2	18999-259-1	9 A1	○△		50
A1-20025FD	1049	Screw	6		4-A1 16-A2	○		50
A1-20028FA	1050	Screw	6	18999-257 18999-259-1	5-A1 10-B3 11-A1 11-A2 12-A1	○△		50
A1-20030FD	1051	Screw	4		16 A2 A3	○		50
A1-20035FA	1052	Screw	5	18999-259-1	4-A3 11-A1	○△		50
A1-20040FB	1059	Screw	6		12 A1, A2 B1	○		50

部品表 Parts List

FAA23051-R. 3248. B

部品番号 Part No.	補助番号 Ckt. No.	名称 Name	1台分 個数 Pcs. Per Unit	部組品番号 Assembly	参照 図番 Fig.	販売区分 Term of Delivery	備考 Remarks	要求単位 Q'ty per order
A1-20045FA	1055	Screw	4		16 A1	○		50
A1-20055FA	1058	Screw	2		12 B2	○		50
A1-20060FC	1046	Screw	4		7 A2 B2	○		50
A1-20110FC	1056	Screw	2		16 A3 B2	○	RP-8846	50
A2-14030FA	1009	Screw	2		15	○	Dis. 廃止	50
A2-14025FB	1009	Screw	3		15 A1	○	RP-9376	50
A2-17025FA	1030	Screw	2		7 B3	○		50
A2-17030BS	1031	Screw	4		2 A1	○		50
A2-17030FA	1032	Screw	5	18999-257 18999-259-1	10-A2 13-A3	○△ ○		50
A2-20028FY	1053	Screw	1	18999-259-1	8 A3	○△		50
A2-20030FA	1054	Screw	1		5 A1	○		50
B1-14016FA	1010	Screw	9	18990-444-1 18999-382-1 18999-259-1 18990-448 18999-257	3-A1 9-A1 10-B1	○△		50
B1-14025FA ↓ 1K001-062	1011	Screw	2	18990-408-1 18999-261-1 (FAA23151)	15	○△	Dis. 廃止	50
B1-17018FY	1035	Screw	2	18999-259-1	11 A2	○△		50

部 品 表 Parts List

FAA23051-R. 3248. B

部品番号 Part No.	補助番号 Ckt. No.	名 称 Name	1台分 個 数 Pcs. Per Unit	部組品番号 Assembly	参照 図番 Fig.	販売区分 Term of Delivery	備 考 Remarks	要求単位 Q'ty per order
B1-17020BX	1037	Screw	2	18990-448 18999-257 18999-259-1	10 B1	○△		50
B1-17025FA	1038	Screw	5	18999-259-1	6-B3 12-B3	○△		50
B1-17030FD	1039	Screw	3	18999-259-1	11 A2	○△		50
B1-17035BS	1036	Screw	2		14-A2 14-B2 15-A2 15-A3	○	RP-8902	50
	1042		4					
B1-17035FA	1040	Screw	7	18990-376	1-B2 12-A1	○		50
					2-A2 2-B2			
B1-17035FD	1041	Screw	2	18999-259-1	9 B2	○△		50
B1-17045FA	1034	Screw	2	18999-259-1	8-A2 11-A2	○△		50
B1-17060FA	1026	Screw	3	18999-259-1	6-A3	○		50
					8-B1 8-A2			
B2-17022FA	1044	Screw	2		5 B3	○		50
B2-20035FY	1057	Screw	2	18999-259-1	8 A2 A3	○△		50
G1-14020FA	1061	Screw	3		14	○		50
G1-14025FA	1062	Screw	7	18990-376	2-B3	○△		50
					15-A1			
G1-14040FS	1063	Screw	1	18990-354	7 A2	○△		50

部 品 表 Parts List

FAA23051-R. 3248. B

部品番号 Part No.	補助番号 Ckt. No.	名 称 Name	1台分 個 数 Pcs. Per Unit	部組品番号 Assembly	参照 図番 Fig.	販売区分 Term of Delivery	備 考 Remarks	要求単位 Q'ty per order
G1-17025FD	1071	Screw	2		1	○	Dis. 廃止	50
G1-17028FD		Screw	2		1 A3	○	RP-9101	50
G1-17030FA	1067	Screw	7	1B990-354 1B990-404-4 1B990-413-1	7-B2 14-B3 16-B2 16-B3	○△		50
G1-17080FD	1028	Screw	1		15 A3	○	RP-8909 89F-2023 (F4-890045)	10
G2-14025FA	1065	Screw	3	1B990-408-3 1B999-444-1 (FAA23151) 1B999-261-3 1B999-445-1	15	○△		50
					A3 B3			50
G2-20035FC	1128	Screw	3	1B990-413-1	16 A3	○△		50
H1-14025FA	1064	Screw	2	1B990-354	7 A1	○△		50
K2-14020FA	1072	Screw	1	1B999-259-1	8-B1	○△		50
					15	○	RP-8909 OLD	
K2-17020FD	1074	Screw	2		2 A1	○		50
K2-17025FD	1076	Screw	4		2-A2	○		50
	1072				15-B1		RP-8909	
S1-00800SX	1085	E ring	13	1B990-449 1B999-257 1B999-448 1B999-259-1	1-B1 9-B2 10-A3 10-B1 13-A1	○△		50
S1-01200SX	1087	E ring	26	1B999-219-3 1B999-257 1B999-259-1 1B999-382-1 1B990-449 1B990-408-3 1B999-444-1 (FAA23151) 1B999-261-3 1B999-445-1	1-B1 3-A2 3-A1 5-B1 8-A2 10-A2 11-B1 11-A2 15-B3	○△		50

部品表 Parts List

FAA23051-R. 3248. B

部品番号 Part No.	補助番号 Ckt. No.	名 称 Name	1台分 個数 Pcs. Per Unit	部組品番号 Assembly	参照 図番 Fig.	販売区分 Term of Delivery	備 考 Remarks	要求単位 Q'ty per order
S1-01500SX	1090	E ring	4		4 A3	○		50
T1-01200FX	1119	ベアリング Steel ball	4	18999-259-1	8 A1 A2	○△		50
16550-029	62	サブミラー Sub-mirror	1	18990-451 18999-257 18999-259-1	10 A1	○△		5
16571-004-1	61	メインミラー Main mirror	1	18990-451 18999-257 18999-259-1	10 A1	○△		5
16960-002	298	偏光板 Polarizing plate	1	18990-354	7 B1	○△		5

部組品表 Assembly List

FAA23051-R. 3248. B

部組品番号 Assembly No.	補助番号 Ckt. No.	名 称 Name	1台分 個 数 Pcs. Per Unit	大部組品番号 Main assembly No.	参照 図番 Fig.	備 考 Remarks	要 求 単 位 Q'ty per order
18001-827	B2003	シャッター先幕組品 Opening shutter curtain	1		2 B2	RP-8902 Dis.	50
18001-828	B2009	シャッター後幕組品 Closing shutter curtain	1		2 B1	RP-8902 Dis.	50
18001-843-2	B2667	電源モールド Power switch mold	1	18990-397-3	6 B3	Add.	5
18001-846	B949	接点ブロック Contact block	1	18990-413-1	16 B2	RP-8838	5
18060-394	B451	モーター Motor	1	18999-219-3 18999-382-1	3 B3	RP-8838	5
18060-395	B453	リリースMg Relaeas Mg	1		4 A3	RP-8838	5
18060-403	PT16135	シャッター Shutter unit	1		2 A3		1
18060-406	B313	A Fモーター AF motor	1	18999-259-1	9 A1		5
18060-407	B835	Rモーター Rewind motor	1		4	OLD	5
18060-407-1			1		4	RP-9110	5
18314-171-1	B910	ノブ解除部組 Knob release lever unit	1		14 A2		5
*18400-001-2 (18400-001-1)	50	X ターミナル X terminal	1	18999-259-1	8 B2		5
18610-089-1	B417	ELガイド板 EL guide plate	1		2 A1		5
18680-060-1	B374	FD接点 FD contact	1	18990-376	2 A2		5
18990-354	B25002	表示フレキ Display FPC	1		6-B1 7-B1		1

部 組 品 表 Assembly List

FAA23051-R. 3248. B

部組品番号 Assembly No.	補助番号 Ckt. No.	名 称 Name	1台分 個 数 Pcs. Per Unit	大部組品番号 Main assembly No.	参照 図番 Fig.	備 考 Remarks	要 求 単 位 Q'ty per order
18990-356			1		12	OLD RP-9032 89F-2010 在庫払底 DEPLETED	1
18990-356-1	B25023	A F 基板組 AF base plate	1		12 A3	RP-8902 89F-2010	1
18990-357		MPX-II 基板 Base plate MPX-II	1	18990-397-1	6 B3	RP-8909 89F-2014 (F4-890030)	1
18990-374	B861	R ₂ 戻し第一レバー R ₂ rewind 1st lever	1		1 B1		1
18990-375	B416	EL ローラー EL roller	1		1 A3		1
18990-376	B25001	DX-DBフレキ DX-DB. FPC	1		2 B3	RP-9014 Add.	1
18990-377	B5001	DX-DBフレキ DX-DB. FPC	1	18990-376	2 B2		1
18990-379	B5018	サイリスタトリガ基板	1		2	OLD	1
18990-379-1		Thyristor trigger base plate	1	18990-376	2 B3	RP-8902 89F-2011 (F4-890026)	5
18990-380	B656	フィルム検出スイッチ Film detection SW	1		2 B2		1
18990-382-1		巻上げ基板 Advance unit	1		3 A1	RP-9148 Add.	1

部 組 品 表 Assembly List

FAA23051-R. 3248. B

部組品番号 Assembly No.	補助番号 Ckt. No.	名 称 Name	1台分 個 数 Pcs. Per Unit	大部組品番号 Main assembly No.	参照 図番 Fig.	備 考 Remarks	要 求 単 位 Q'ty per order
18990-385			1		4	RP-9032 90F2027 (F4-900047) 在庫払底 DEPLETED	OLD 1
18990-385-1	B845	巻戻し縦軸 Rewind shaft	1		4	RP-8909 89F-2019 (F4-890033) 在庫払底 DEPLETED	OLD 1
18990-385-2			1		4	RP-9004 補足89-65 89F-1059 (F4-900018) 在庫払底 DEPLETED	OLD 1
18990-385-3			1		4	補足90-22号 90F-2027 (F4-900047) 在庫払底 DEPLETED	OLD 1
18990-385-6	B845	巻戻し縦軸 Rewind shaft	1		4 A3	RP-9110 90F-2052 (F4-910017) RP-9116. 91F-2014 91F-2030 (F4-910072)	1
18990-387	B860	フォークギア Fork gear	1		5 B1		1
18990-389			1		5	在庫払底 DEPLETED	OLD 1
18990-389-1	B904	巻戻し中板 Rewind Plate	1		5 B1	RP-9004 補足89-65 89F-1054 (F4-900017) RP-9149	1
18990-391	B5015	DC-DC基板 DC-DC base plate	1		5 A3		1
18990-392	B5050	パワーTr Power transistor	1		5 A3		1
18990-394			1		5		OLD 1
18990-394-1	B5007	パワーTrフレキ Power transistor FPC	1		5 A3	RP-8902 89F-2012 (F4-890023)	1
18990-395	B681	裏打板 Backing plate	1		5 B3		1
18990-396	B670	巻上側端部圧接板 Press-contact plate	1		12 A2		1

部 組 品 表 Assembly List

FAA23051-R. 3248. B

部組品番号 Assembly No.	補助番号 Ckt. No.	名 称 Name	1台分 個 数 Pcs. Per Unit	大部組品番号 Main assembly No.	参照 図番 Fig.	備 考 Remarks	要 求 単 位 Q'ty per order
18990-397		メイン フレキ	1		6	RP-9008 OLD 在庫払底 DEPLETED	1
18990-397-1	B35003	Main FPC	1	補足91-26号 90F-1023 (F4-910068)	6	RP-8902 89F-2011 (F4-890026) 在庫払底 DEPLETED	1
18990-397-3	B35003	メイン フレキ Main FPC	1		6 A3	RP-9148 RP-9244 RP-9334 93F-1001 (F4-930024) 補足93-16	1
18990-404			1		14	OLD	1
18990-404-1		巻戻側上カバー	1		14	RP-8909 RP-9032 OLD 89F-1055 (F4-900019) 89F-1019 (F4-890033)	1
18990-404-2	B2024	Top cover (rewind side)	1		14	RP-9004 補足89-38 89F-1034 (F4-890056) RP-9126 在庫払底 DEPLETED	1
18990-404-3			1		14	RP-9004 補足89-64 OLD 89F-1055 (F4-90019) RP-9149 在庫払底 DEPLETED	1
18990-404-4	B2024	巻戻側上カバー Top cover (rewind side)	1		14 B2	RP-9116 RP-9126 RP-9149 91F-1015 (F4-910058)	1
18990-405-1	B914	巻戻ノブ組品 Rewind crank unit	1		14 A1	RP-8902 89F-1008 (F4-890027)	5
18990-406-1			1		14	RP-8902 OLD 89F-1008 (F4-890027) RP-9116 RP-9149	5
18990-406-2	B913	巻戻フォーク Rewind fork	1		14 B3	RP-9116, RP-9149 91F-1016	1
18990-408		巻き上げ側上カバー	1		15	製品No入り OLD	1
*18990-408-1	B023	Top cover (adv. side)	1		15	RP-9004 補足89-63 89F-1052 (F4-900001) 在庫払底 DEPLETED RP-9149	1
18990-408-3		巻き上げ側上カバー Top cover (adv. side)	1		15 A1	RP-9116 RP-9148 OLD 90F-1023 (F4-910068) 91F-2016 (F4-910057) 補足91-22号 (F4-910071) RP-9149	1
18999-444-1	B023	巻き上げ側上カバー Top cover (adv. side)	1		15 A1	RP-9148 製品No入り With S/N printed	1

部 組 品 表 Assembly List

FAA23051-R. 3248. B

部組品番号 Assembly No.	補助番号 Ckt. No.	名 称 Name	1台分 個 数 Pcs. Per Unit	大部組品番号 Main assembly No.	参照 図番 Fig.	備 考 Remarks	要 求 単 位 Q'ty per order
18990-410		補正ダイヤル	1		15	RP-9032 89F-1052 (F4-900001) 在庫私底 DEPLETED OLD	5
18990-410-1	B732	Compensation dial	1		15 A1	RP-9001. 9004 補足89-63 89F-1052 (F4-900001)	5
18990-413-1	B027	底カバー部 Bottom cover unit	1		16 A2	RP-9290	1
18990-414	B935	ケーブルリリースターミナル Cable release terminal	1	18990-413-1	16 B1		5
18990-416	B064	底カバーゴム Bottom cover rubber	1		16 B3		5
18990-436	B452	スプールモーター Spool motor	1	18999-382-1	3 B3	RP-8838	5
18990-437	B461	ギア C 2 Gear C2	1	18999-382-1	3 B2	RP-8838	5
18990-438	B471	ギア C 9 Gear C9	1	18999-382-1	3 B2	RP-8838	5
18990-439	B466	ギア C 6 Gear C6	1	18999-382-1	3 B2	RP-8838	5
18990-440 (18277-028)	B469	ギア C 7 Gear C7	1	18999-382-1	3 A2	RP-8838	5
18990-441	B503	ギア C 1 0 Gear C10	1	18999-382-1	3 A3	RP-8838	5
18990-442	B499	ギア S 7 Gear S7	1	18999-382-1	3 A3	RP-8838	5
18990-444		上基板	1		3	在庫私底 DEPLETED OLD	1
18990-444-1	B2563	Upper base plate	1	18999-382-1	3 A1	RP-9148 補足91-18号 91F-2023 (F4-910071)	1
18990-445	B613	多重リレーレバー Double exposure relaying lever	1	18999-382-1	3 A1		5

部 組 品 表 Assembly List

FAA23051-R. 3248. B

部組品番号 Assembly No.	補助番号 Ckt. No.	名 称 Name	1台分 個 数 Pcs. Per Unit	大部組品番号 Main assembly No.	参照 図番 Fig.	備 考 Remarks	要 求 単 位 Q'ty per order
18990-446	B5077	フォトインタラプタ Photo interrupter	1	18999-382-1	3 B1		5
18990-448	B221	L字基板 Base plate L	1	18999-257	10 A2		1
18990-449	B2071	ミラー駆動基板 Mirror actuating base plate	1	18999-257	10 A2		1
18990-450	B2974	フィルター駆動基板 Filter actuating plate	1	18999-257	10 B2		1
18990-451	B2208	ミラー組品 Mirror unit	1	18999-257	10 A1		1
18060-395	B453	リリースMg Release Mg	1		4 A3	RP-8838	5
18990-205-1	B710	Tダイヤルロック解除釦 Shutter dial lock release button	1		15 B1	RP-8902 89F-1005 (f4-890006)	5
18999-206		Tダイヤル基板	1		5	RP-9004 RP-9149 OLD 在庫払底 DEPLETED	1
18999-206-1	BB002	Shutter dial base plate	1		5 A1	RP-9004, RP-9149 補足89-51 89F-1051 (F4-890076)	5
18999-207	B869	R ₂ シーソー R ₂ seesaw	1	18990-376	2 B3		5
18999-208	B037	DX押え板 DX retainer plate	1	18990-376	2 B3		5
18999-209		巻戻しモーターギア部	1		4	RP-9149 OLD 在庫払底 DEPLETED	1
18999-209-1	BB003	Rewind motor gear unit	1		4 B3	RP-9149 90F-2052 (F4-910072)	1
18999-210		巻戻し軸受	1		5	OLD	1
18999-210-1	B905	Rewind shaft mount	1		5 B1	RP-9041 90F-2025	5

部組品表 Assembly List

FAA23051-R. 3248. B

部組品番号 Assembly No.	補助番号 Ckt. No.	名 称 Name	1台分 個 数 Pcs. Per Unit	大部組品番号 Main assembly No.	参照 図番 Fig.	備 考 Remarks	要 求 位 Q'ty per order
18999-211	B8005	表示部モールド Display mold	1		7 B1		5
18999-212	B8004	I S O環	1		14	OLD	5
18999-212-1		ISO ring	1		14 A2	RP-9004 補足89-37 89F-1033 (F4-890057)	5
18999-213	B956	F D着脱爪	1		7	OLD	5
18999-213-1		FD latch	1		7 B3	RP-9004 補足89-64 89F-1055 (F4-890019)	5
18999-215	B8007	底カバー Bottom cover	1		16	在庫払底 DEPLETED OLD	1
18999-215-1	B8007	底カバー Bottom cover	1	18990-413-1	16 B2	RP-9116 RP-9149 91F-1016 F4s 防滴性強化対策	1
18999-216	B8006	裏蓋部	1		17	OLD RP-9032 在庫払底 DEPLETED 89F-1056 (F4-890083)	1
18999-216-2		裏蓋部 Camera back unit	1		17 A1	RP-9004 サ技報89-23 89F-1056 (F4-890072) (F4-890083) RP-9041 90F-1040 (F4-910005)	1
18999-217	B810	圧板 Pressure plate	1		17 B3		5
18999-219	B8008	下基板 Lower base plate	1		3	OLD 在庫払底 DEPLETED	1
18999-219-1	B8008	下基板 Lower base plate	1		3	RP-9110 RP-9126 91F-1005 (F4-910021) 在庫払底 DEPLETED	1
18999-219-2	B8008	下基板 Lower base plate	1		3	RP-9126, RP-9148, RP-9241 92F-2003	5
18999-219-3	B8008	下基板 Lower base plate	1		3 B3	RP-9241 91F-2050	5

部 組 品 表 Assembly List

FAA23051-R. 3248. B

部組品番号 Assembly No.	補助番号 Ckt. No.	名 称 Name	1台分 個 数 Pcs. Per Unit	大部組品番号 Main assembly No.	参照 図番 Fig.	備 考 Remarks	要 求 単 位 Q'ty per order
18999-220	B495	ギア-S3 Gear S3	1	18999-382-1	3 A2		5
18999-221	B606	チャージ完了SW Charging completion SW	1	18999-382-1	3 B2		5
18999-222	B602	スプロケット巻完SW Sprocket completion SW	1	18990-444-1 18990-382-1	3 B2		5
18999-223	B591	カウンターSW Counter SW	1	18990-382-1	3 B2		5
18999-224	B043	耳環 Eyelet	2	18999-259-1	8 A2 B1		5
18999-225	B046	バッテリーバックレール Battery pack rail	1	18999-259-1	8 B3		5
18999-226	B352	A F 切換カム Focus mode selector cam	1	18999-259-1	8 A1		5
18999-227	B366	着脱ピン Lens release pin	1	18999-259-1	8 A1		5
18999-228	B5021	A F 切換基板 Focus mode selector base plate	1	18999-259-1	8 A1		5
18999-229	B386	E E 識別SW EE distinction SW	1	18999-259-1	8 B2		5
18999-230	B179	ダブルロックノブ固定板 Double lock knob plate	1	18999-259-1	8 B2		5
18999-231	B161	手動ミラーアップカム板 Manual mirror-up cam plate	1		8 A1		5
18999-232	B182	ダブルロックSW Double lock SW	1	18999-259-1	8 A2		5
18999-233	B311	A F 下基板 Lower AF base plate	1	18999-259-1	9 B1		5
18999-234	B315	フリクションギア Friction gear	1	18999-259-1	9 B1		5
18999-235	B312	A F 上基板 Upper AF base plate	1		9 A1		5

部 組 品 表 Assembly List

FAA23051-R. 3248. B

部組品番号 Assembly No.	補助番号 Ckt. No.	名 称 Name	1台分 個 数 Pcs. Per Unit	大部組品番号 Main assembly No.	参照 図番 Fig.	備 考 Remarks	要求単位 Q'ty per order
18999-236	B5033	f o 基板 fo base plate	1	18999-259-1	9 A1		5
18999-237	B5075	f o フォトインタラプタ fo photo interrupter	1	18999-259-1	9 B2		5
18999-238	B408	f o レバー fo lever	1	18999-259-1	9 B1		5
18999-239	B357	A F 切換レバー基板 Focus mode selector lever base plate	1	18999-259-1	11 B2		5
18999-240	B362	着脱釦SW Lens release button SW	1	18999-259-1	8 A1		5
18999-241	B165	手動ミラーアップオーバーチャージレバー Manual mirror-up over-charge lever	1	18999-259-1	11 A3		5
18999-242	B378	A F 接点 AF contact	1	18999-259-1	9 B2		5
18999-243	B2160	ミラー部操作基板 Mirror operating base plate	1	18999-259	11		1
18999-243-1	B2160	ミラー部操作基板 Mirror operating base plate	1	18999-259-1	11 A2	RP-9014 90F-1009 (F4-900037)	1
18999-244	B391	絞り運動環 Aperture coupling ring	1	18999-259-1	9 B3		1
18999-245	B400	f - f o プーリー f-fo pulley	1	18999-259-1	11 B1		5
18999-246	B688	パワーTr 基板 Power Transistor plate	1	18999-259-1	11 A3		5
18999-247	B9301	A F センサーホルダー AF sensor holder	1		12	RP-8902 18990-356 にて対応 Dis.	1
18999-248	B291	T T L S P D ホルダー TTL SPD holder	1	18990-448	10 B1		5
18999-249	B205	後部遮光モルト Light-baffle sponge	1		12 A1		5

部 組 品 表 Assembly List

FAA23051-R. 3248. B

部組品番号 Assembly No.	補助番号 Ckt. No.	名 称 Name	1台分 個 数 Pcs. Per Unit	大部組品番号 Main assembly No.	参照 図番 Fig.	備 考 Remarks	要求単位 Q'ty per order
18999-250	B5023	A F基板 AF base plate	1		12	RP-8902 18990-356 にて対応 Dis.	1
18999-251	B975	フィルター上カバー Upper filter cover	1	18990-448	10 A2		1
18999-252	B976	フィルターホルダー Filter holder	1	18990-448	10 A2		1
18999-253	B121	絞りMg Aperture Mg	1	18999-257	10 A3		5
18999-254	B5034	f-f o基板 f-fo base plate	1	1899-448	10 B1		5
18999-255	B5028	f mm基板 fmm base plate	1	18990-448	10 B1		5
18999-257	B9071	ミラーボックス組品 Unit, mirror-box	1		10 B3		1
18999-258	B5008	ロックエンコーダーフレキ Lock encoder FPC	1	18999-259-1	11 A2		5
18999-259	BB001	前ボデー Assembly, front plate	1		8 9 11	OLD 在庫払底 DEPLETED	1
18999-259-1	BB001	前ボデー Assembly, front plate	1		8-A3 9-A1 11-B1	RP-9116, RP-9126 91F-1014 (F4-910059) 補足91-20号	1
18999-261 (FAA23151)	B023	巻上側上カバー (USA用) Top cover (ADV SIDE) For USA	1	製品No入り With S/N printed	15	RP-9149 OLD 在庫払底 DEPLETED	1
18999-261-1 (FAA23151)			1	製品No入り With S/N printed	15	RP-9004 補足89-63 89F-1052 (F4-900001)	5
18999-261-3 (FAA23151)			1	補足91-22号 (F4-910071)	15 A1	RP-9116, RP-9148 RP-9149 91F-2016 (F4-910057)	5
18999-445-1 (FAA23151)	B023	巻上側上カバー (USA用) Top cover (ADV SIDE) For USA	1		15 A1	RP-9148 補足91-26号 90F-1023 (F4-910068)	5
18999-273		底カバーシールド板 Shield plate, bottom cover	1		16	RP-8346 RP-9041 Dis. 廃止	5

部 組 品 表 Assembly List

FAA23051-R. 3248. B

部組品番号 Assembly No.	補助番号 Ckt. No.	名 称 Name	1台分 個 数 Pcs. Per Unit	大部組品番号 Main assembly No.	参照 図番 Fig.	備 考 Remarks	要求単位 Q'ty per order
18999-330		I S Oダイヤルロック鈕	1	18990-404-3	14	RP-9809 89F-1019 (F4-890033) Add.	5
18999-330-1		ISO dial lock button	1	18990-404-4	14 B3	RP-9116 91F-1015 (F4-910058)	5
18999-346	B205	遮光モルト組 Light-baffle sponge	1			漏光対策部品 90F-1003	5
18999-347	B2208	ミラー組品 Mirro unit	1			漏光対策部品 90F-1003	5
18999-380		ウオームギア	1		4	RP-9020 90F-2027 (F4-900047) 補足90-22	5
18999-380-1		Worm gear unit	1		4	90F-2052 (F4-910072)	5
18999-018	B5071	スポットSPD Spot SPD	1	18990-356-1	12 B2		5