

作成承認印

配布許可印



D2H VBA10301

PARTS LIST 修理部品表

Nikon | NIKON CORPORATION
Tokyo, Japan

Recycled paper
再生紙を使用しています

Copyright © 2004 by Nikon Corporation.
All Rights Reserved.
無断転載を禁ず !!

2004年1月30日

CD-ROM版部品表配布にあたって

- * 先行部品表（Eメール版）の作成後、変更となった部品を展開図及びパーツリストに△印にて明記しました。（展開図のみ△印を赤字としました）
- * 作成年月日を各ページ左下に挿入しました。これにより、印刷した場合の最新ページ管理をし易くすることが出来ます。

January 30, 2004

Distribution of Parts list (CD-ROM version)

- * The parts that were changed after creating the temporary parts list (E-mail version) are shown by “△”-marks in the technical drawings and parts list.
(Note: △-marks are in red only for the technical drawings)
- * The creation date is inserted in the lower left-hand corner of each page, to help manage updating pages when printed.

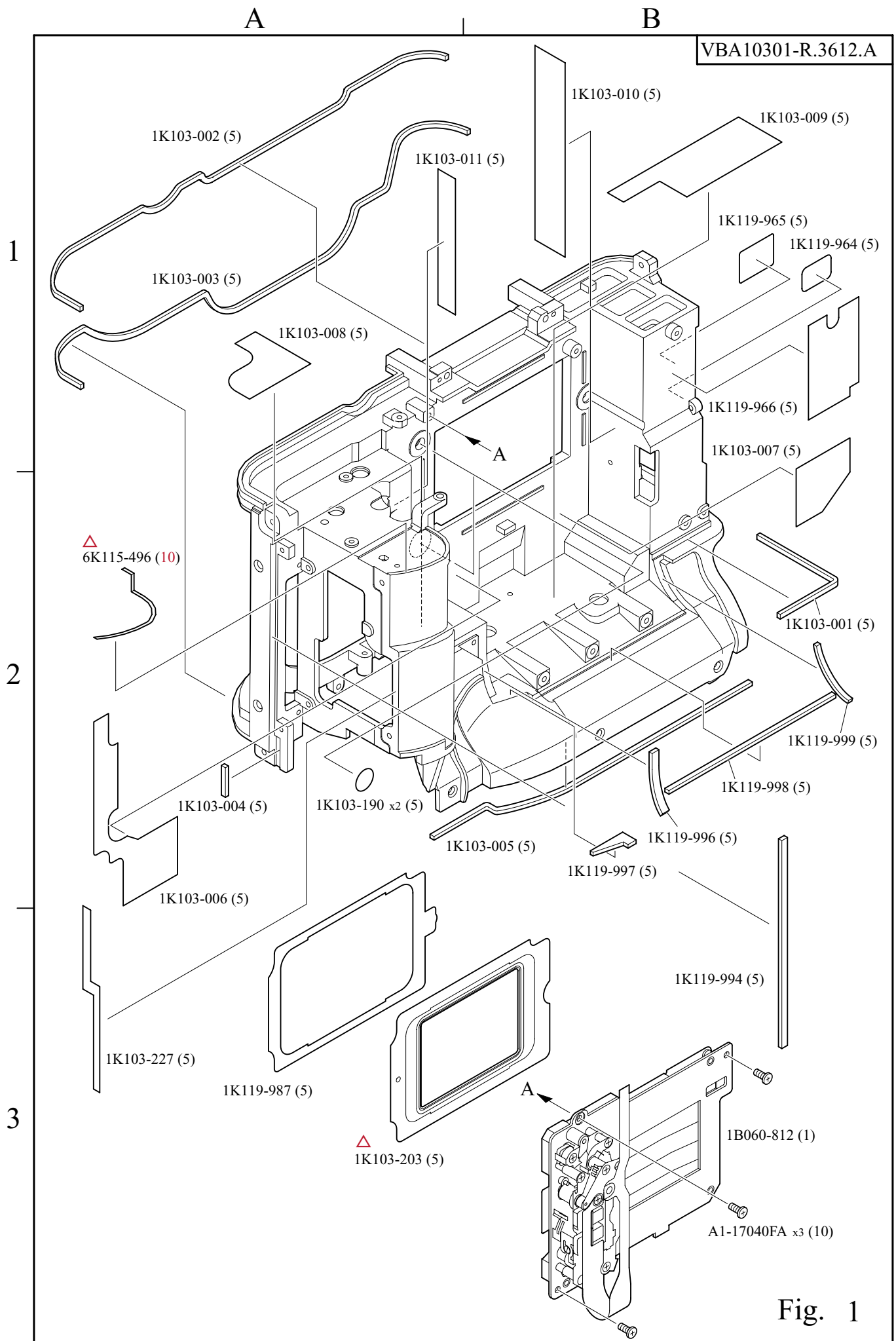


Fig. 1

A

B

VBA10301-R.3612.A

1

2

3

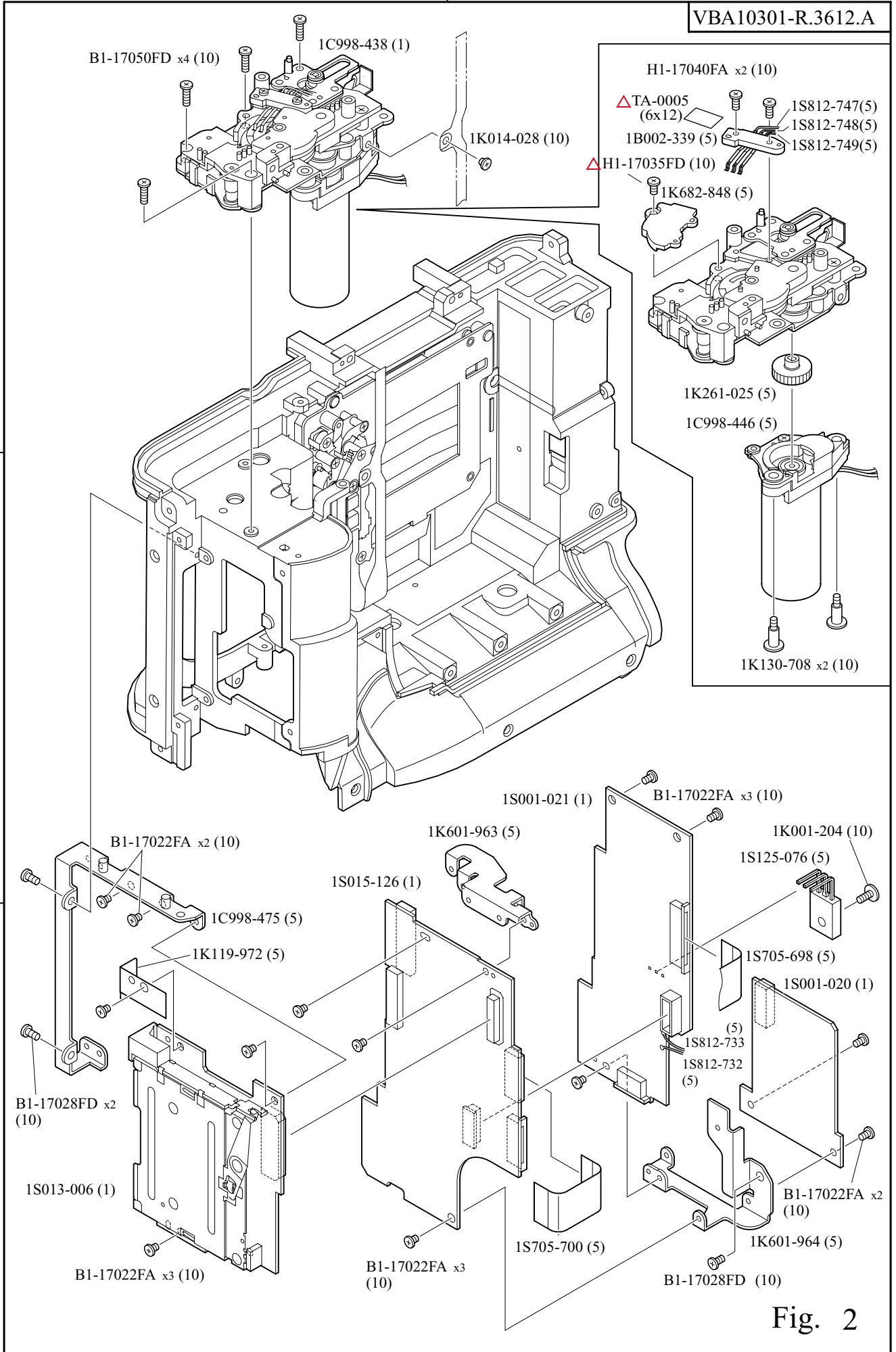
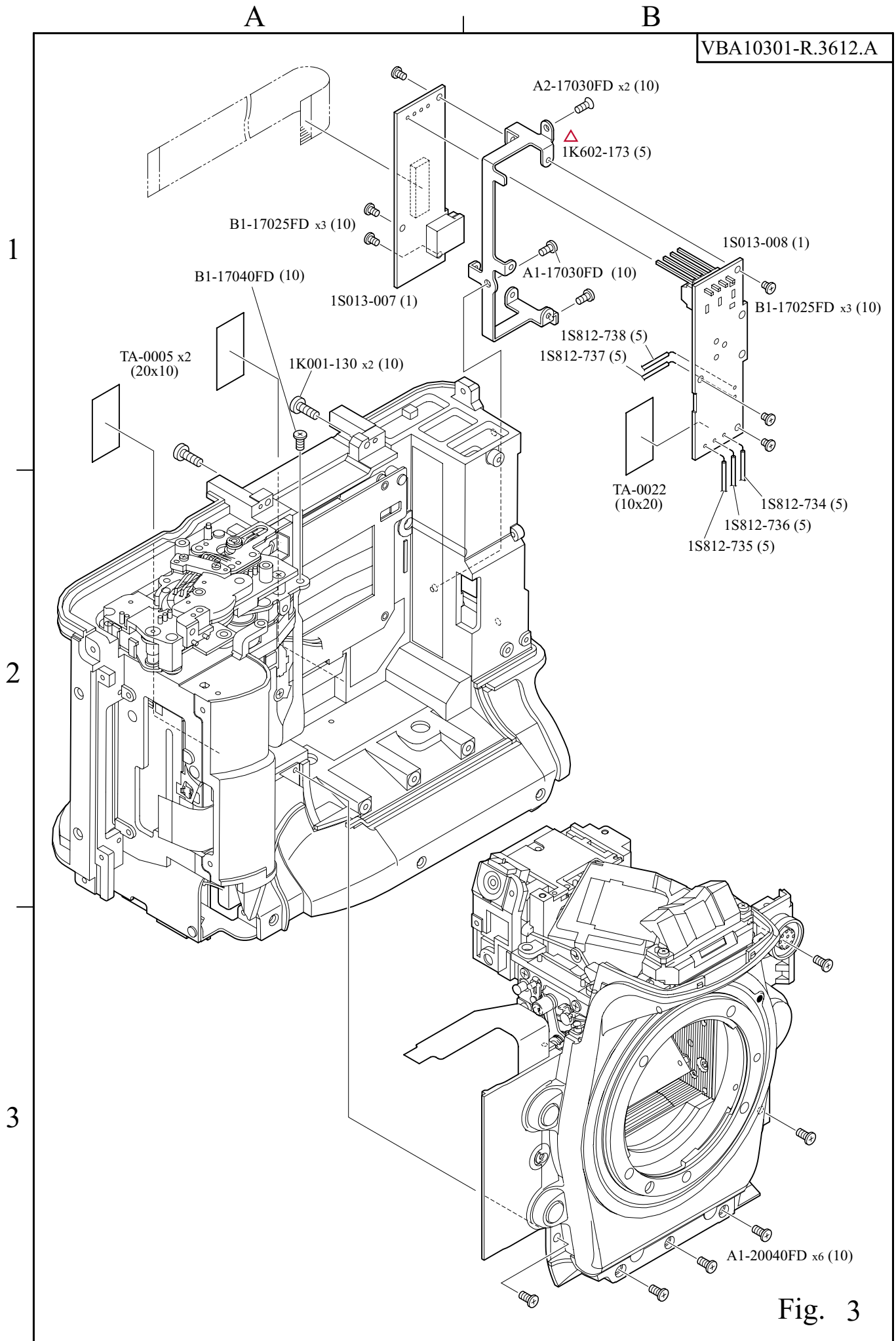


Fig. 2



A

B

VBA10301-R.3612.A

1

2

3

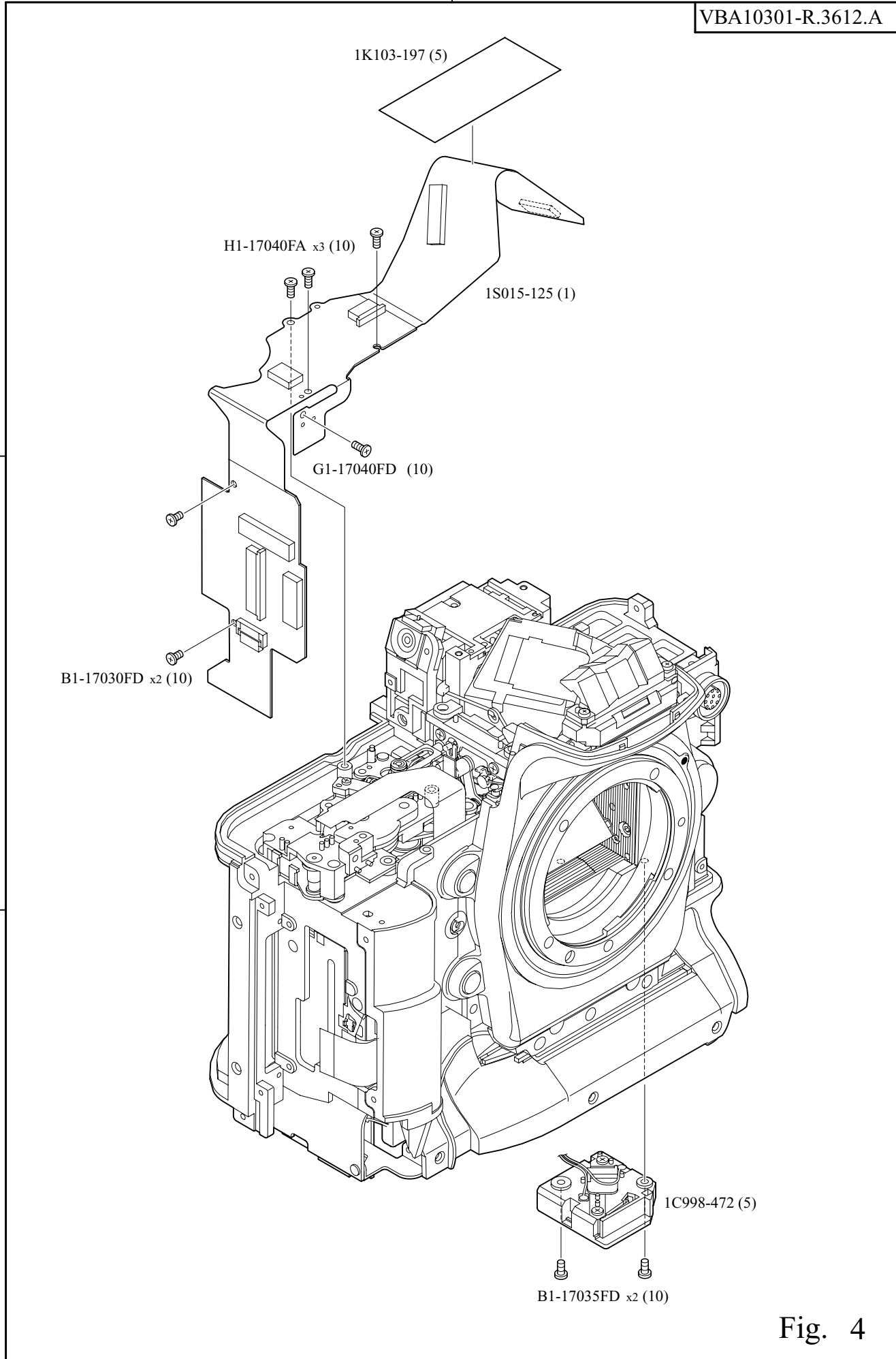


Fig. 4

A

B

VBA10301-R.3612.A

1

2

3

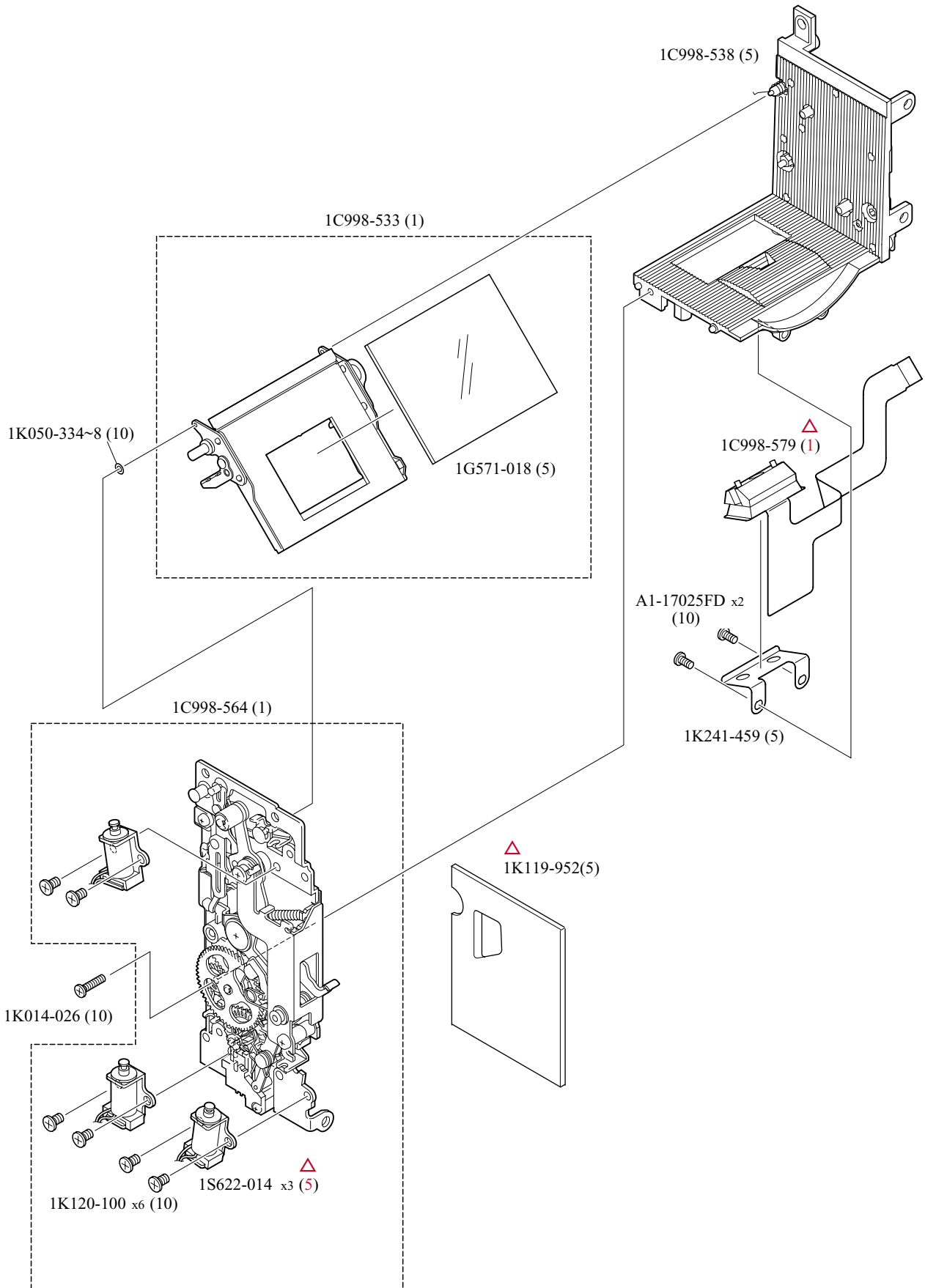


Fig. 5

A

B

VBA10301-R.3612.A

1

2

3

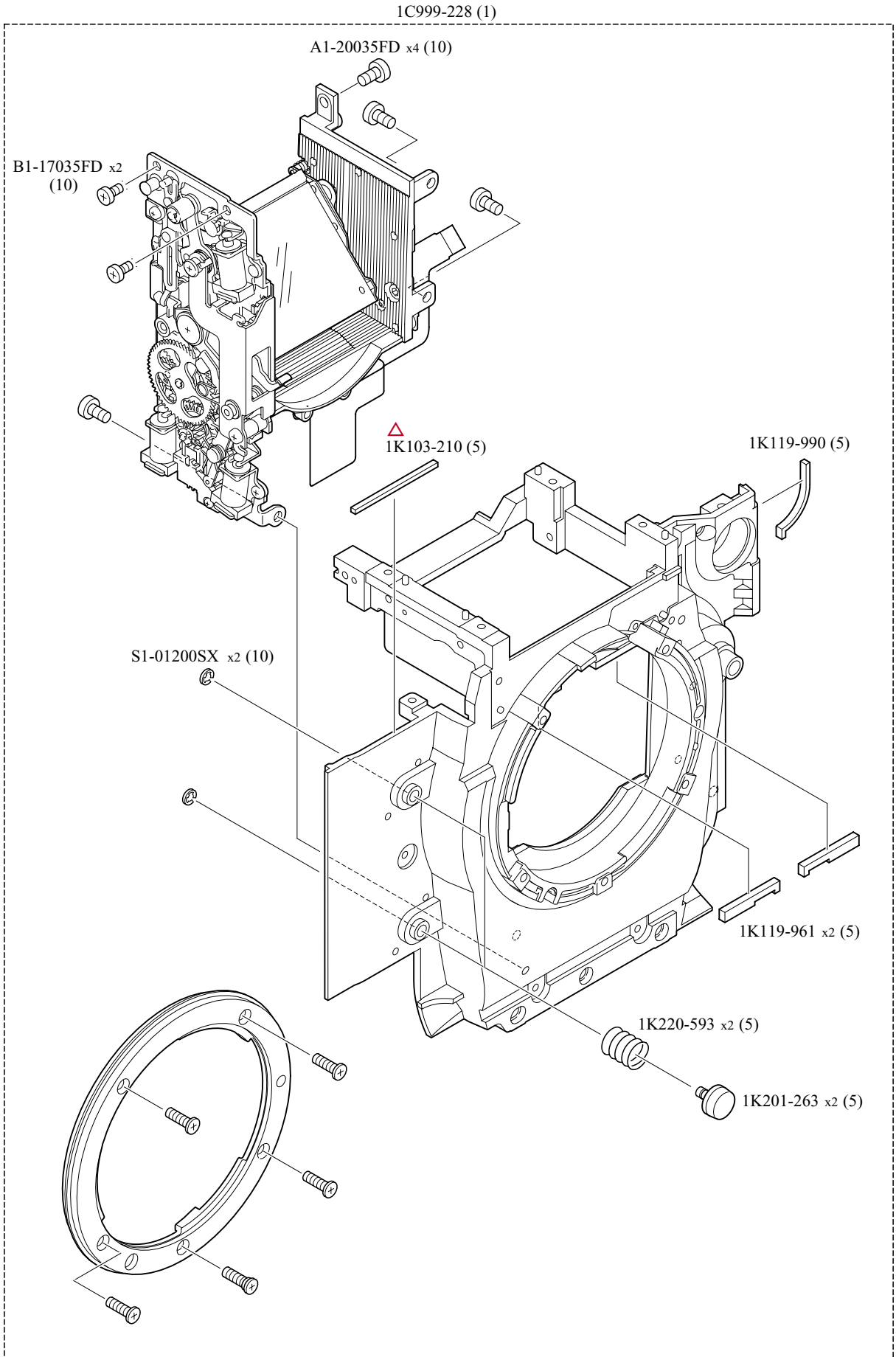


Fig. 6

A

B

VBA10301-R.3612.A

1

2

3

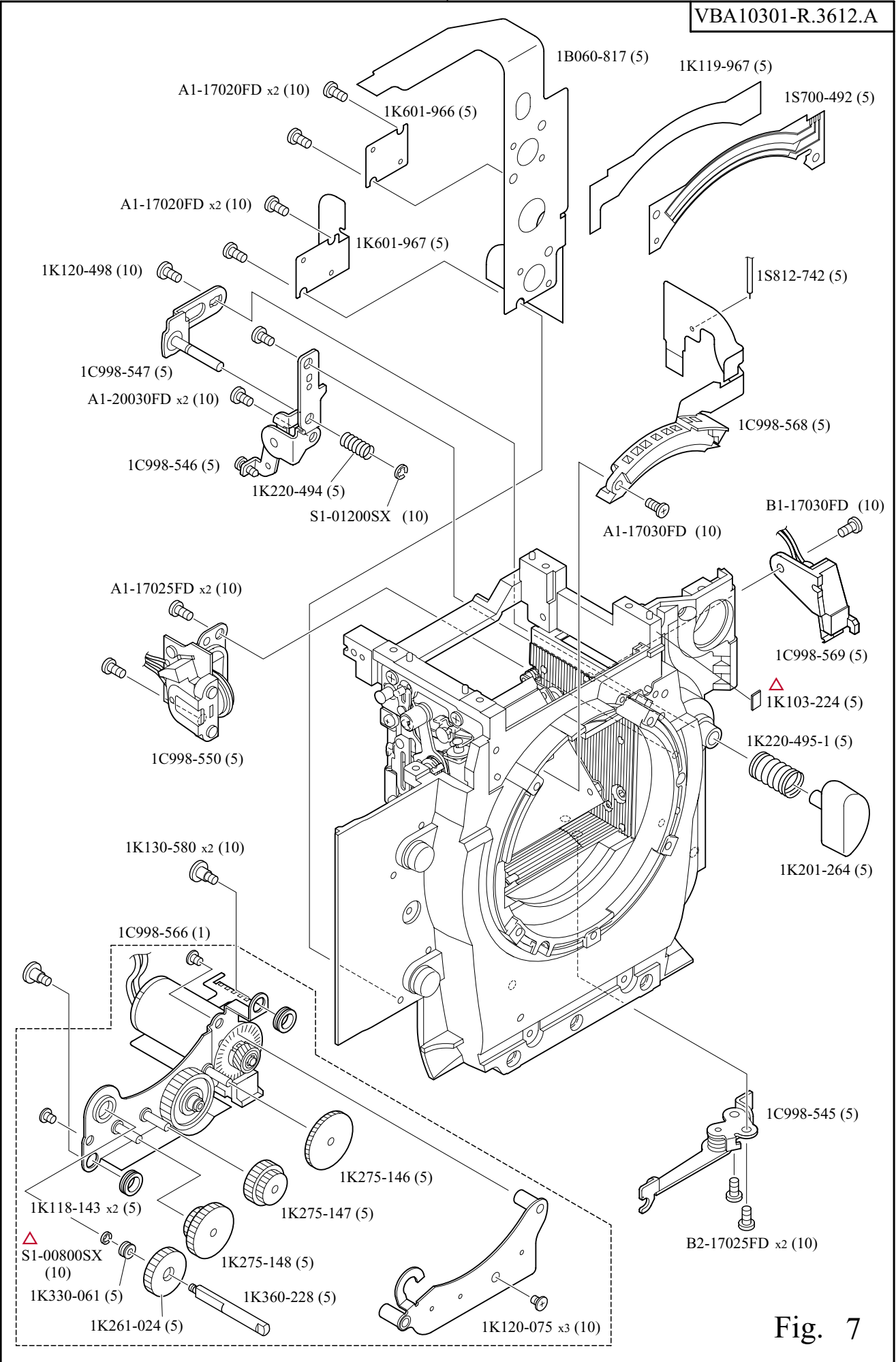


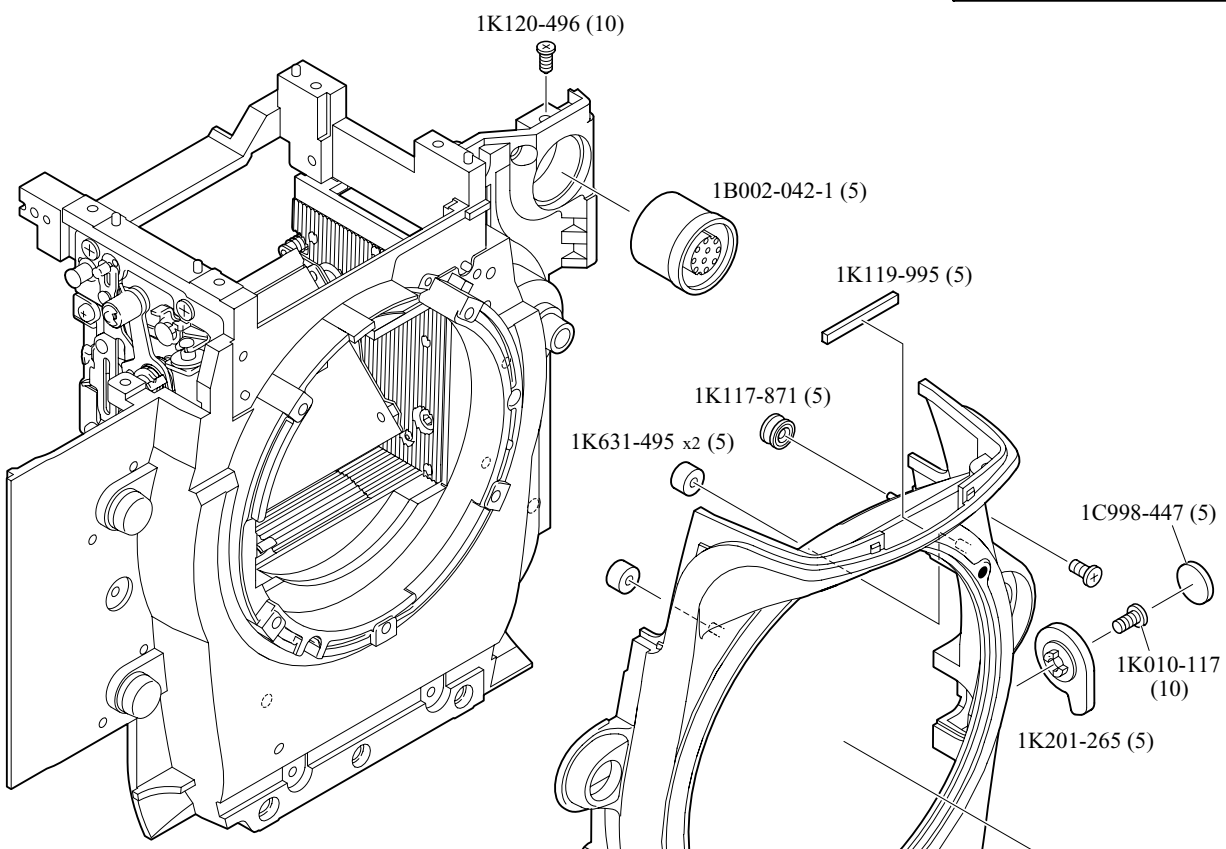
Fig. 7

A

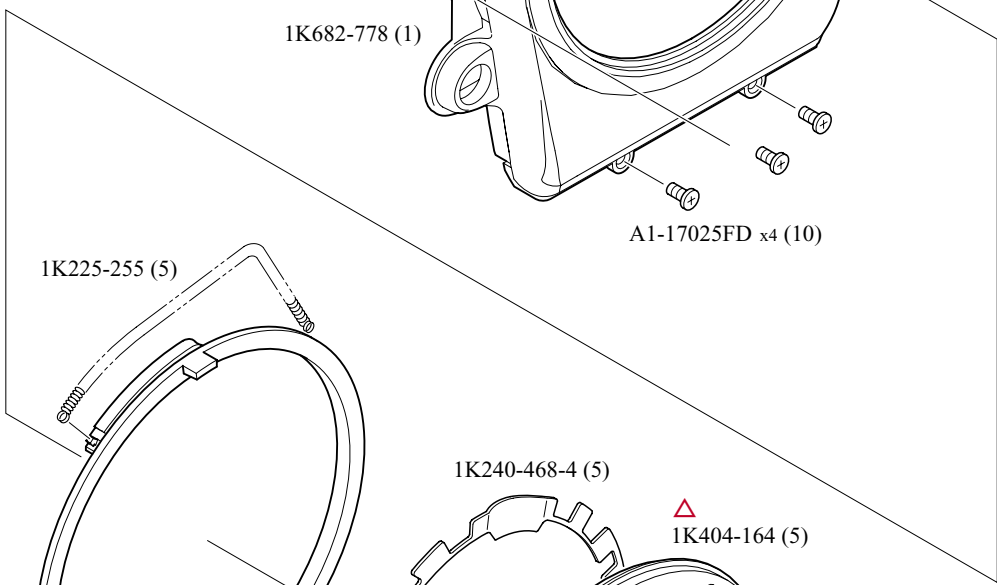
B

VBA10301-R.3612.A

1



2



3

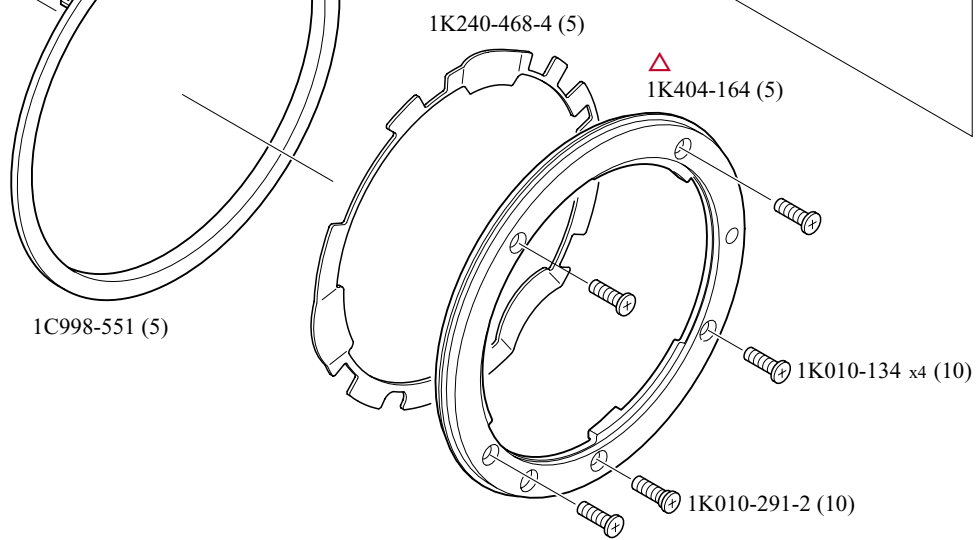


Fig. 8

A

B

VBA10301-R.3612.A

1

2

3

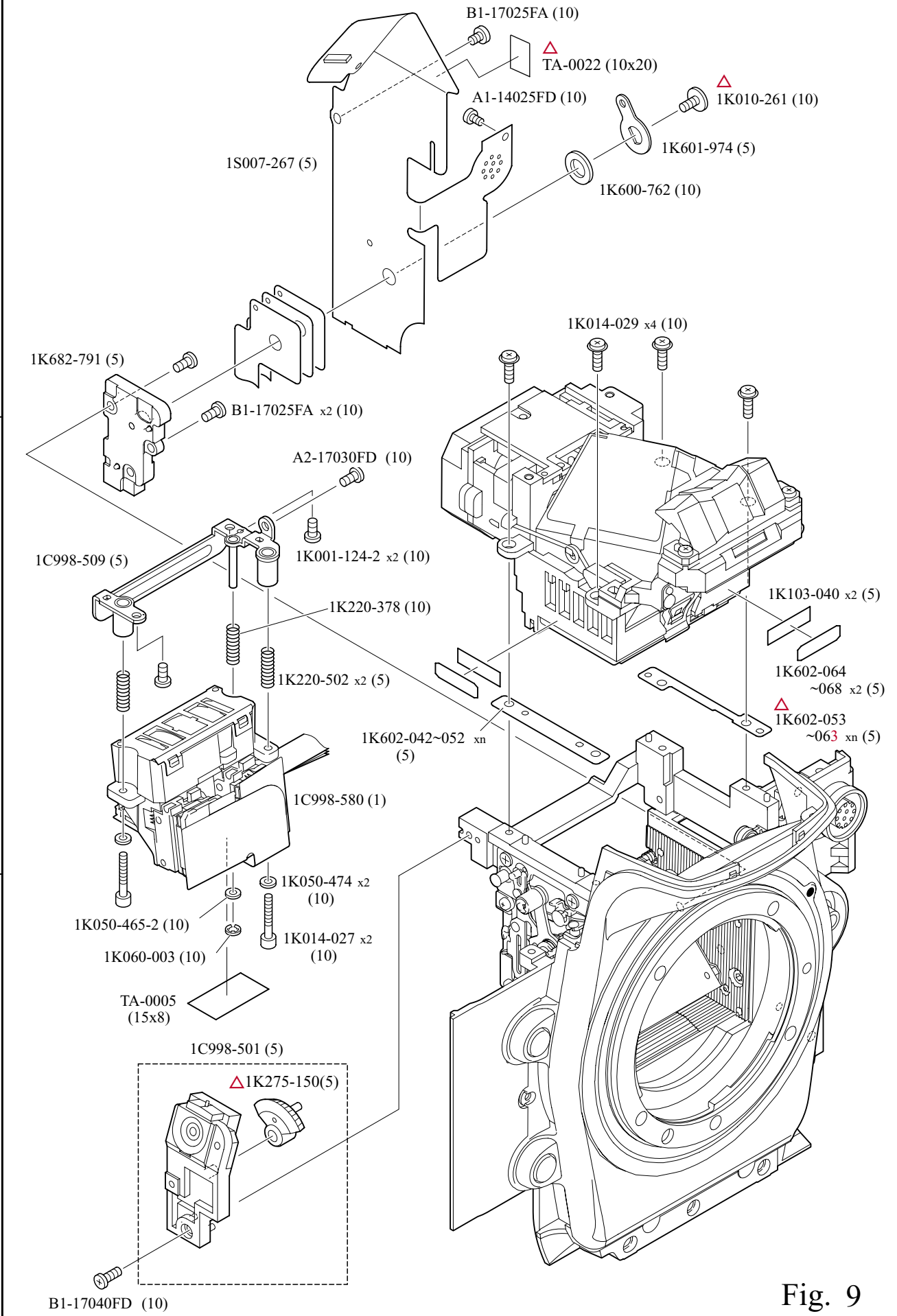


Fig. 9

A

B

VBA10301-R.3612.A

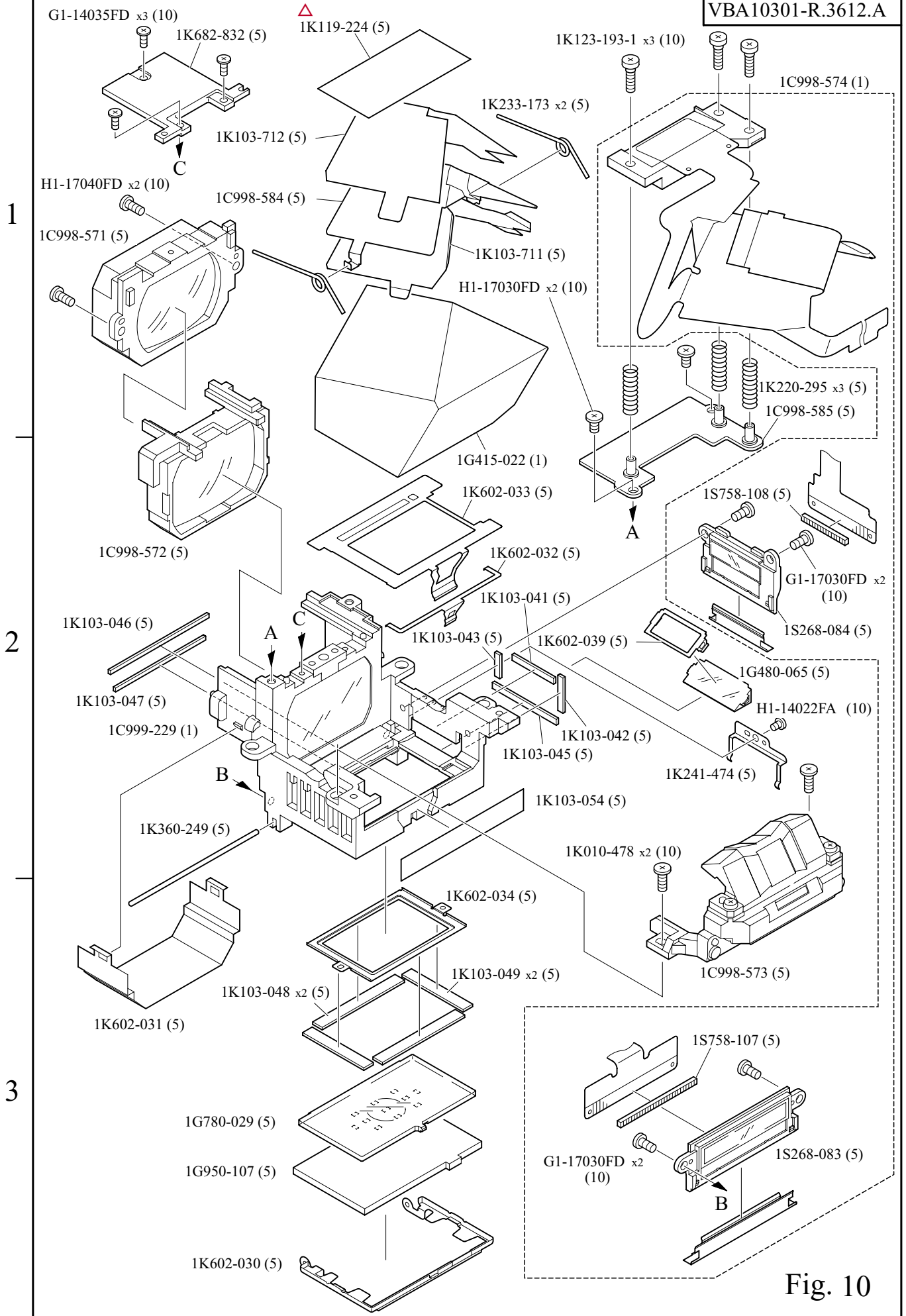
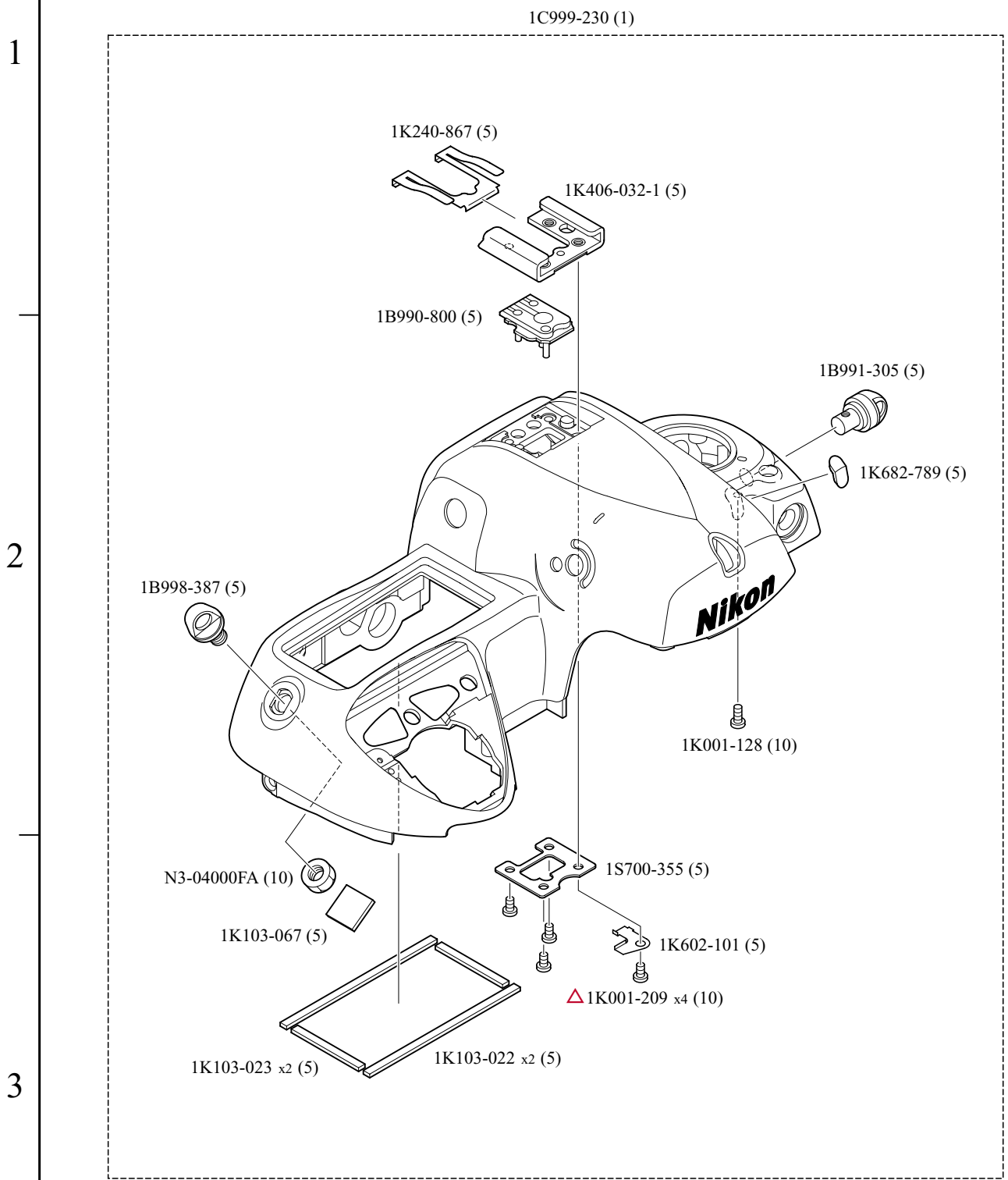


Fig. 10

A

B

VBA10301-R.3612.A



1

2

3

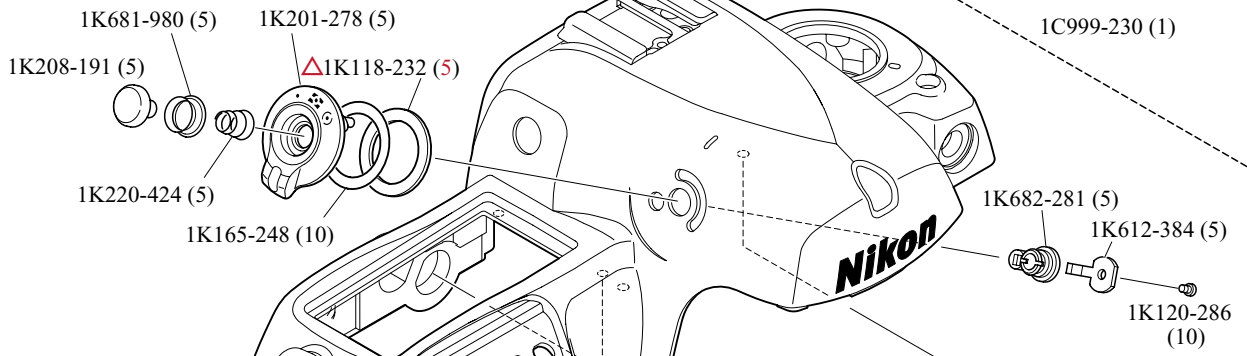
Fig. 11

A

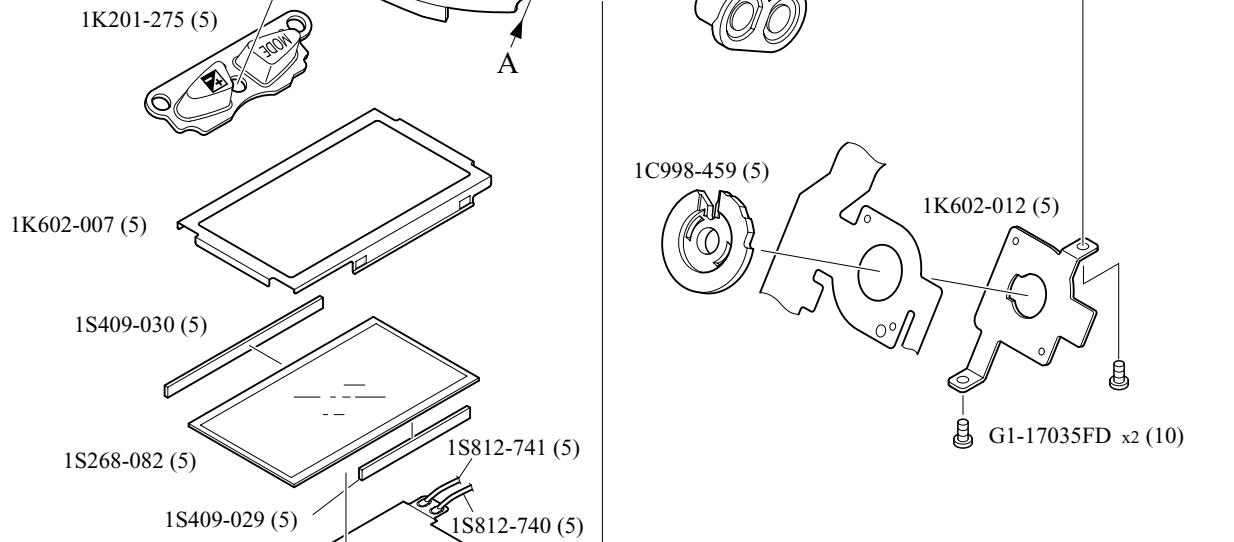
B

VBA10301-R.3612.A

1



2



3

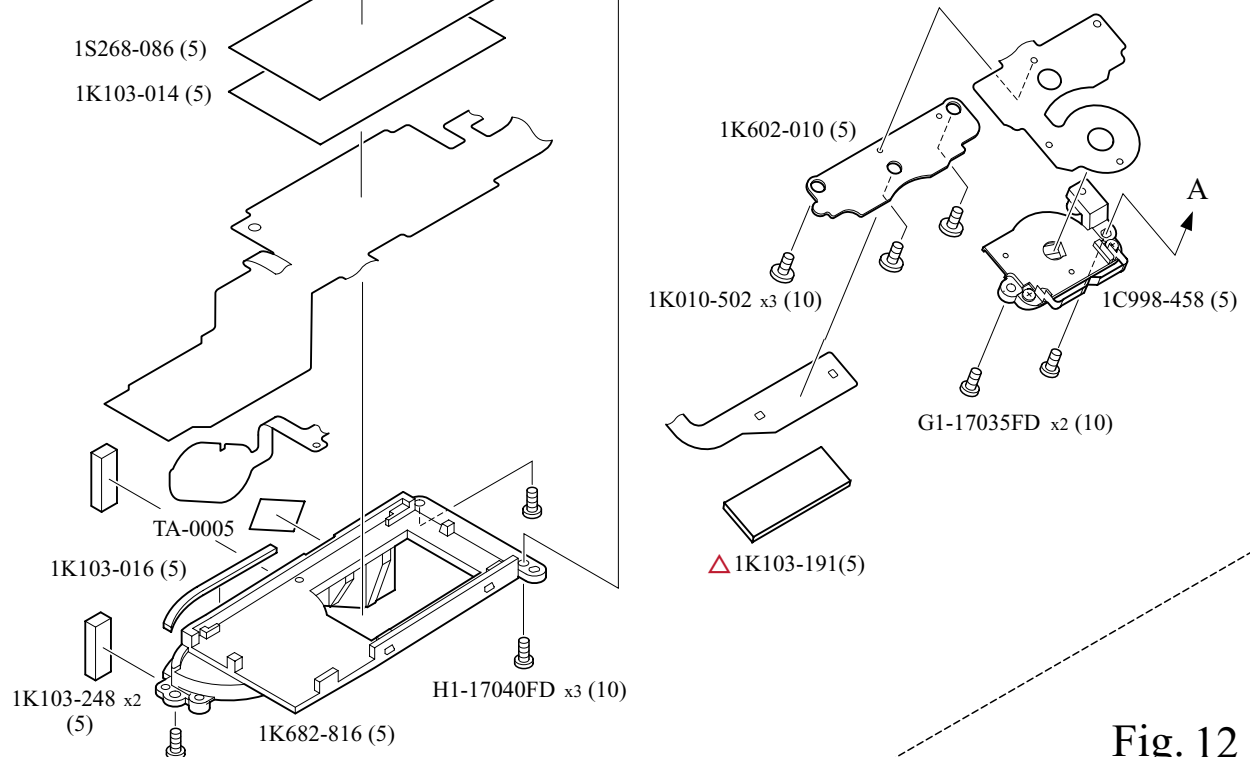


Fig. 12

A

B

VBA10301-R.3612.A

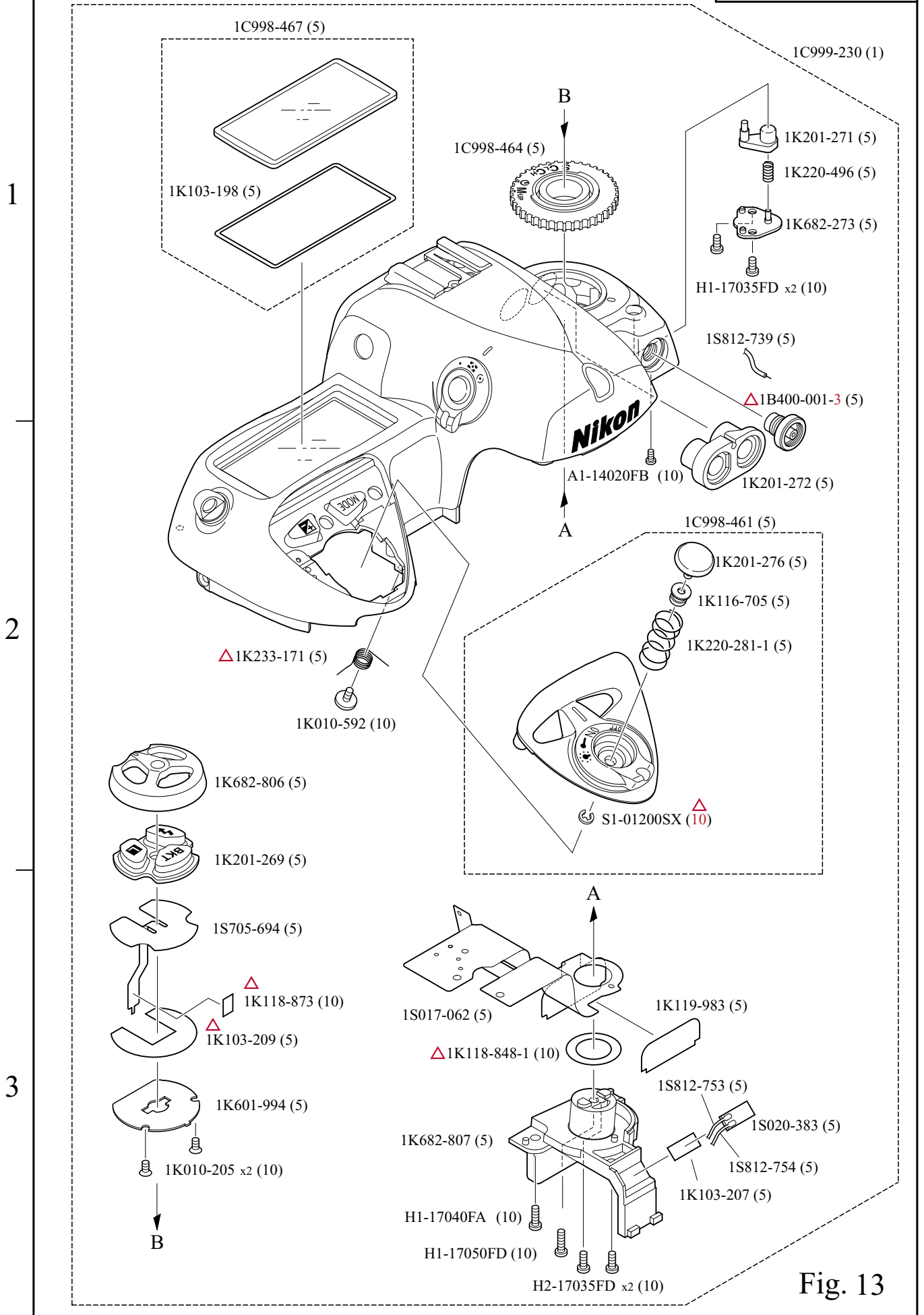


Fig. 13

A

B

VBA10301-R.3612.A

1

2

3

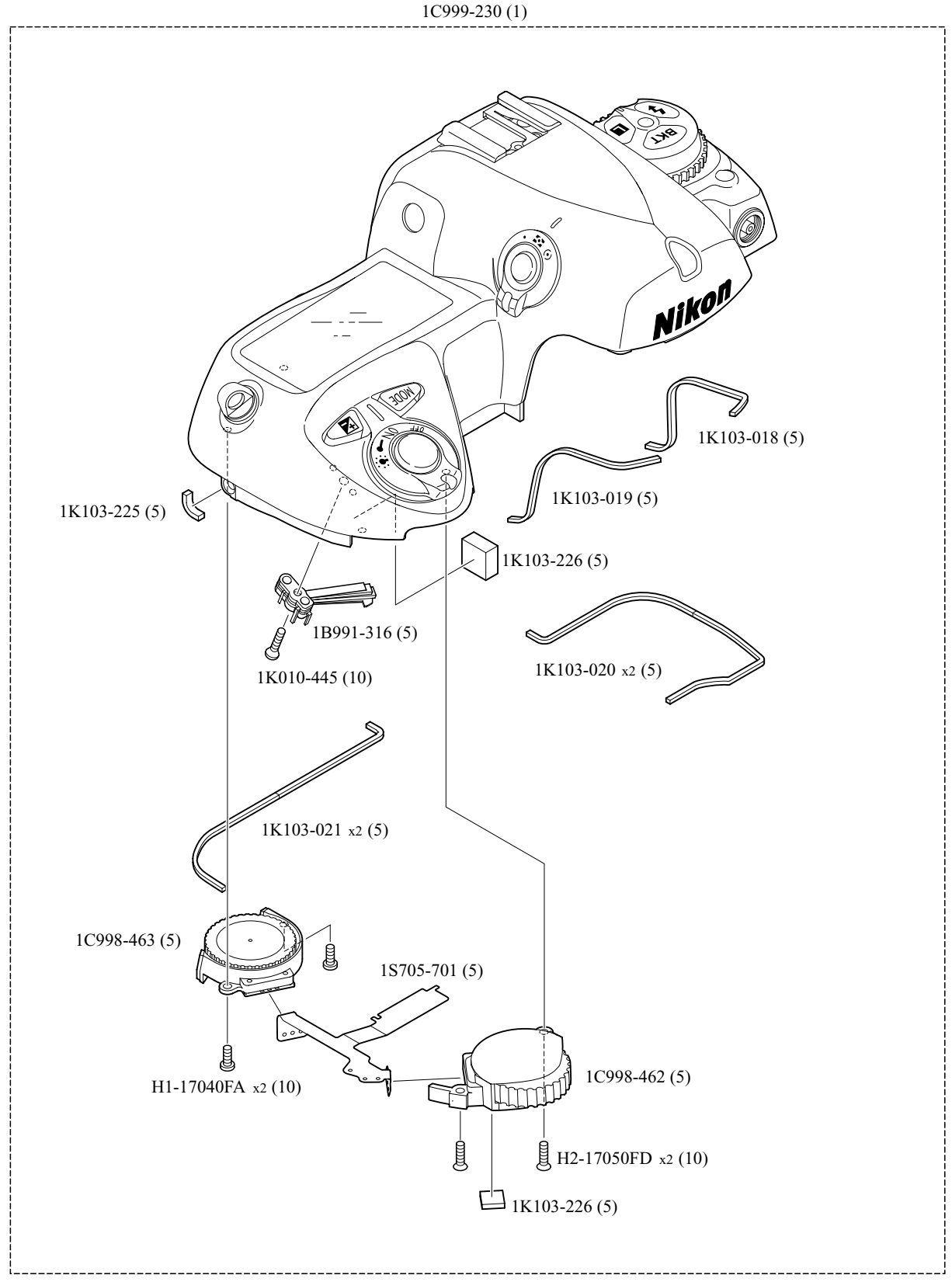


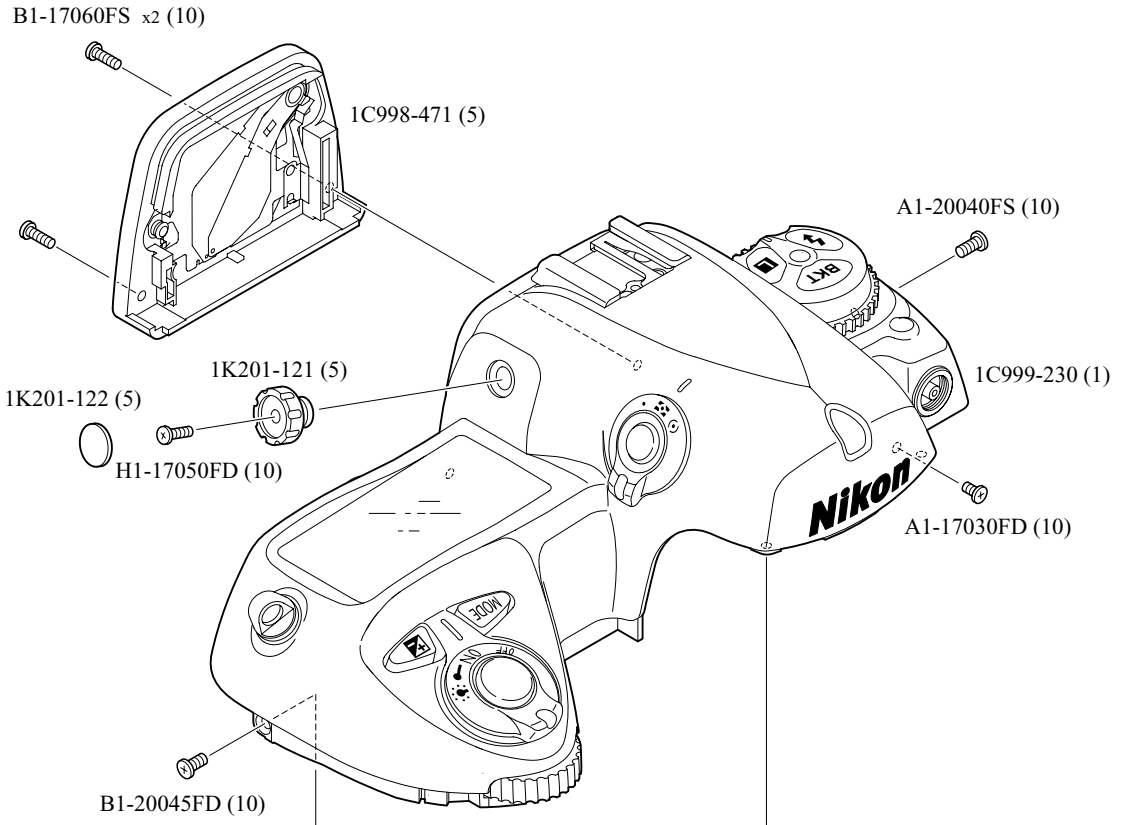
Fig. 14

A

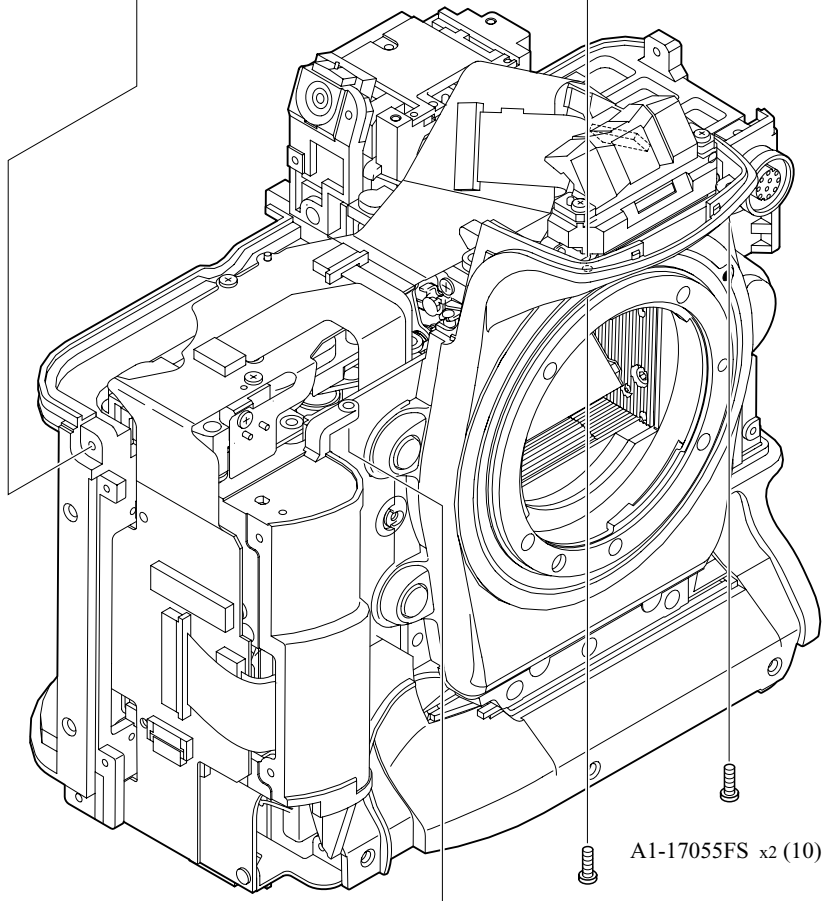
B

VBA10301-R.3612.A

1



2



3

Fig. 15

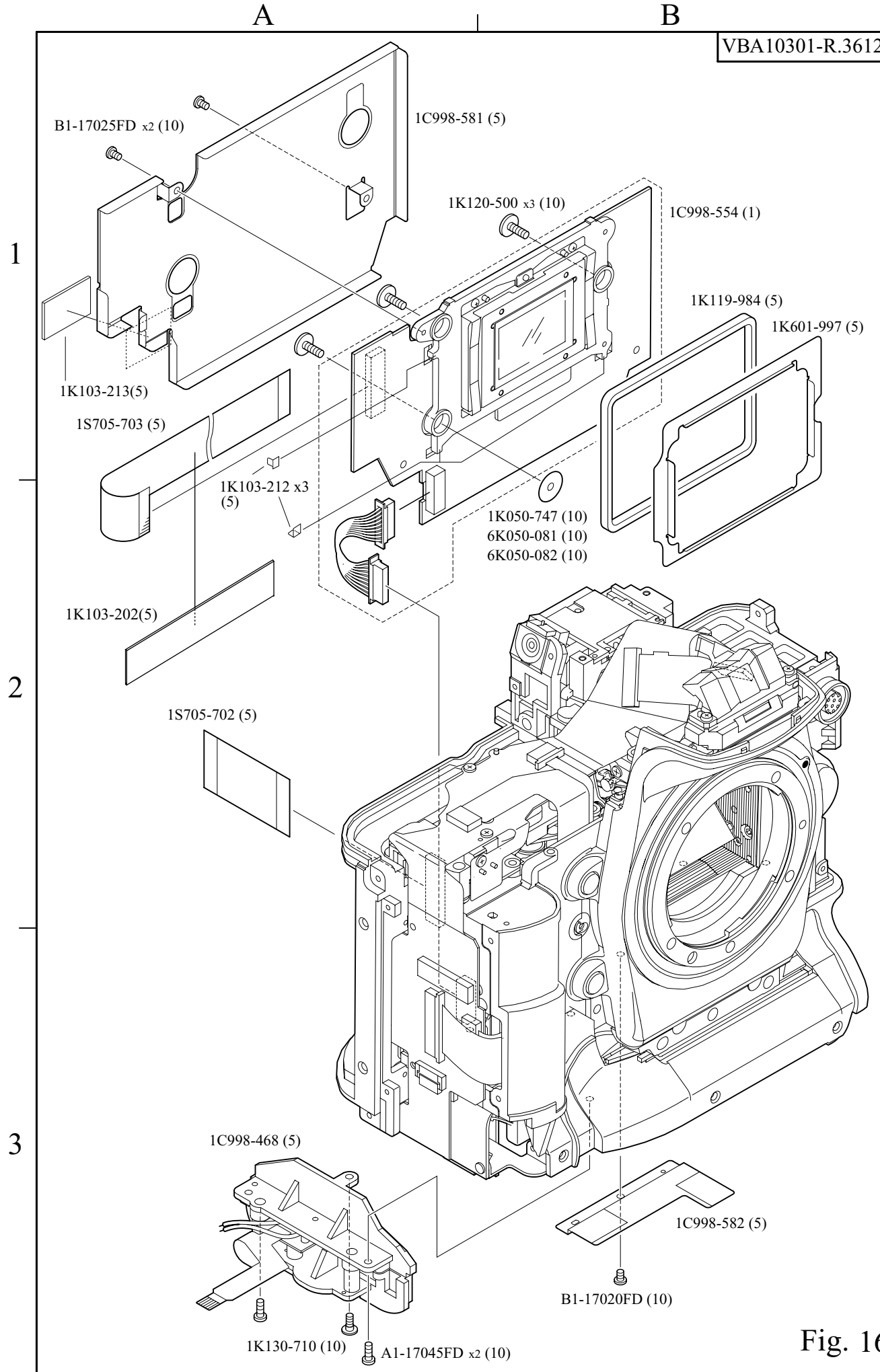


Fig. 16

A

B

VBA10301-R.3612.A

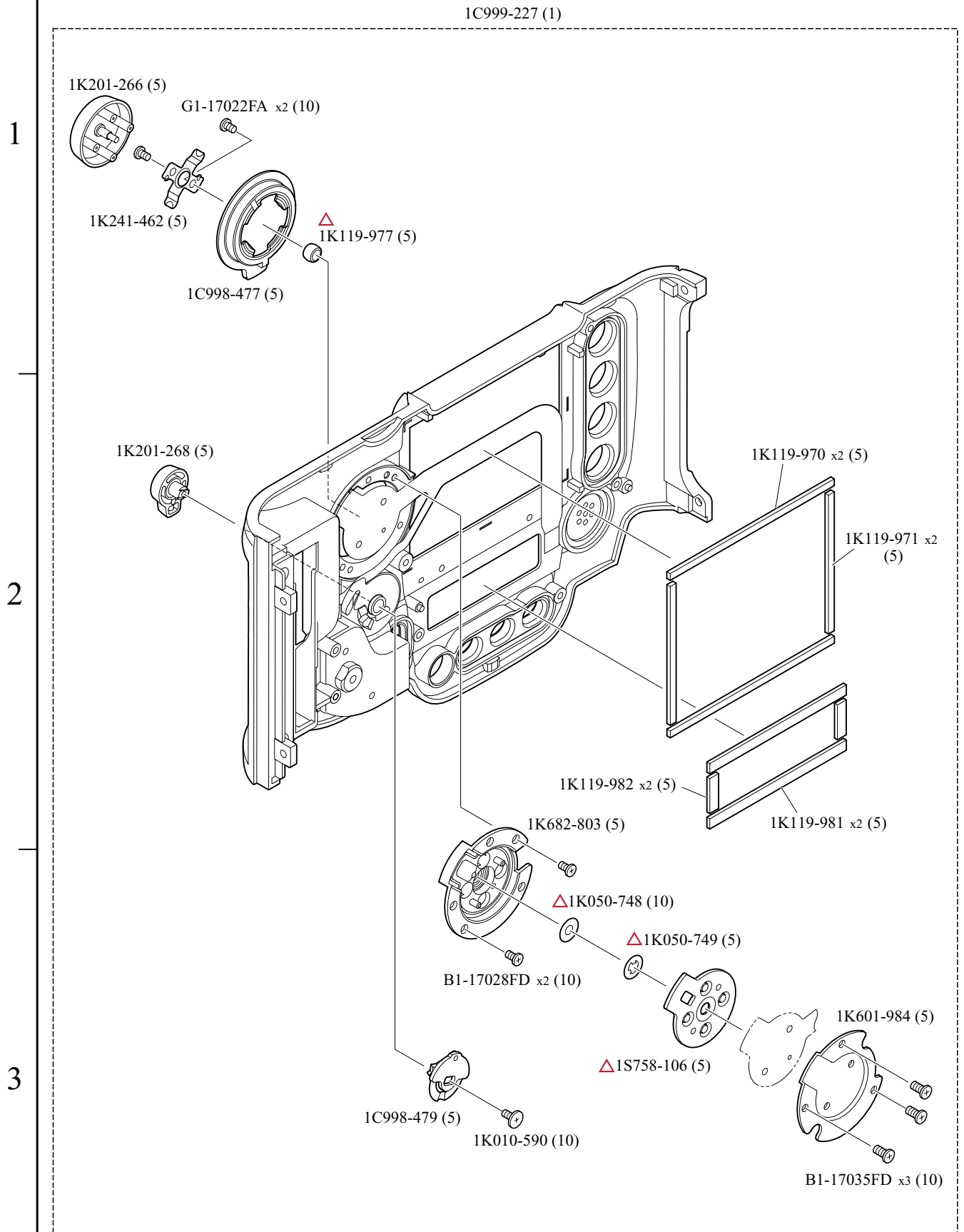


Fig. 17

A

B

VBA10301-R.3612.A

1

2

3

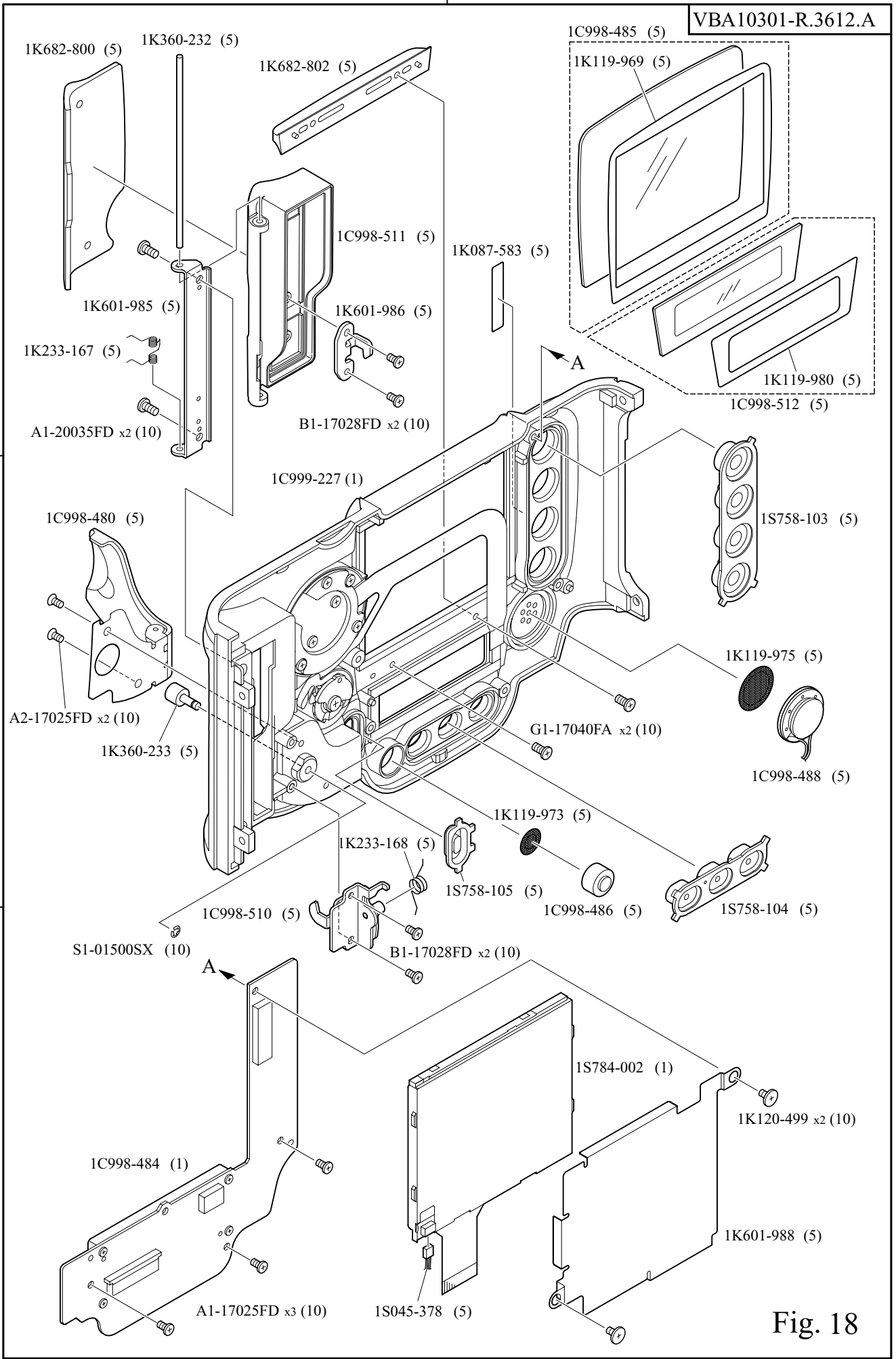


Fig. 18

A

B

VBA10301-R.3612.A

1

2

3

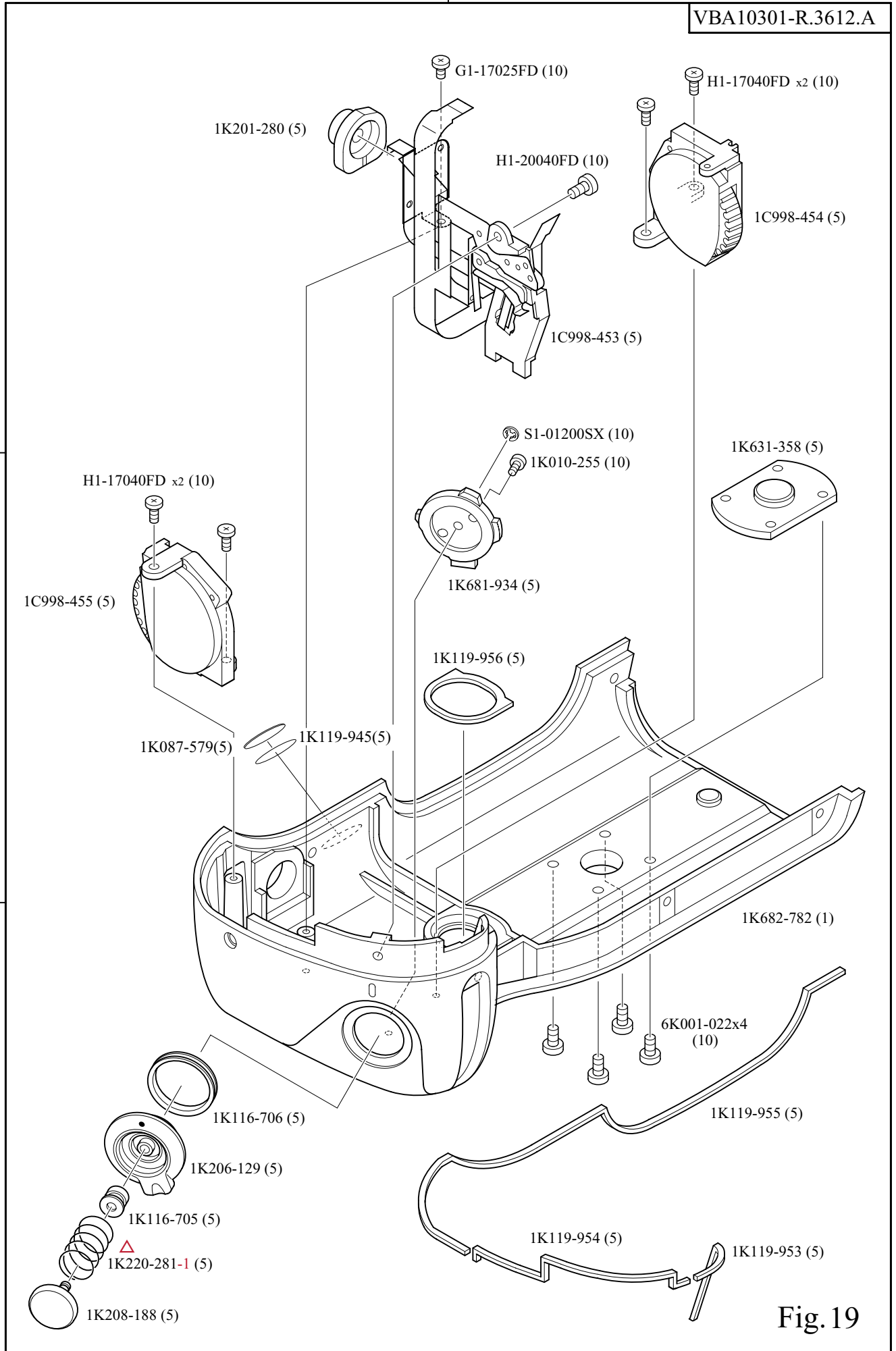


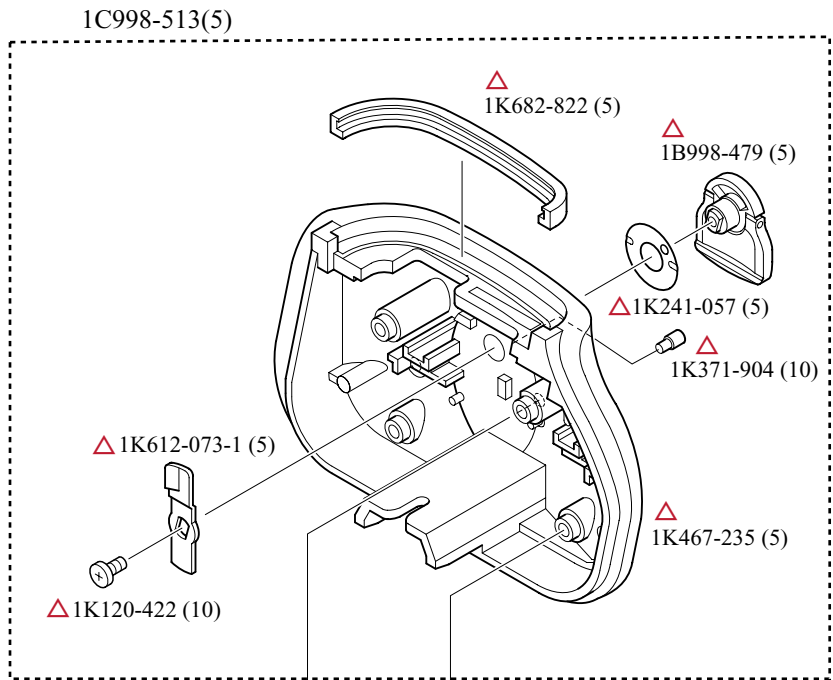
Fig. 19

A

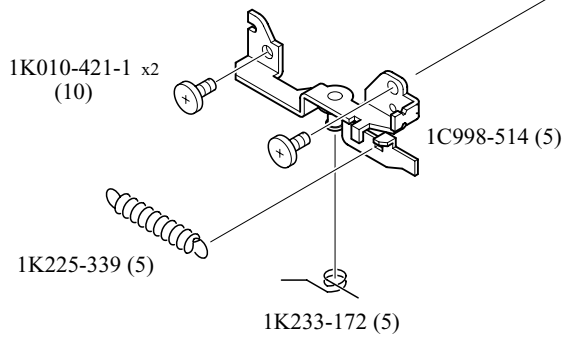
B

VBA10301-R.3612.A

1



2



3

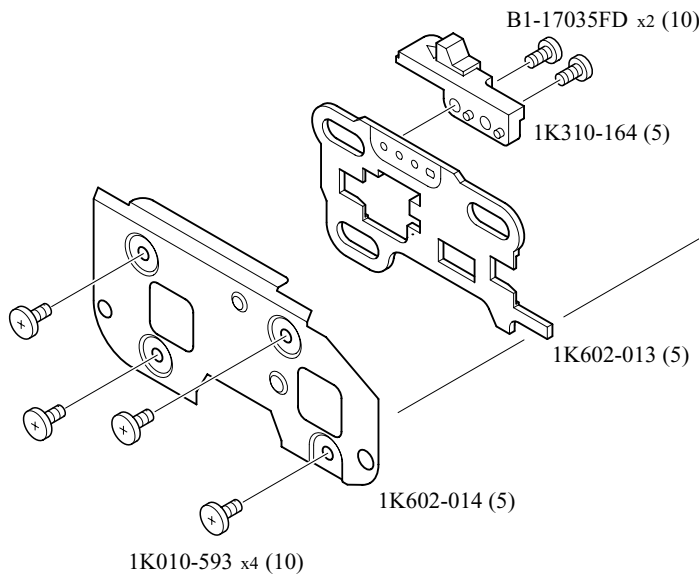


Fig. 20

A

B

VBA10301-R.3612.A

1

2

3

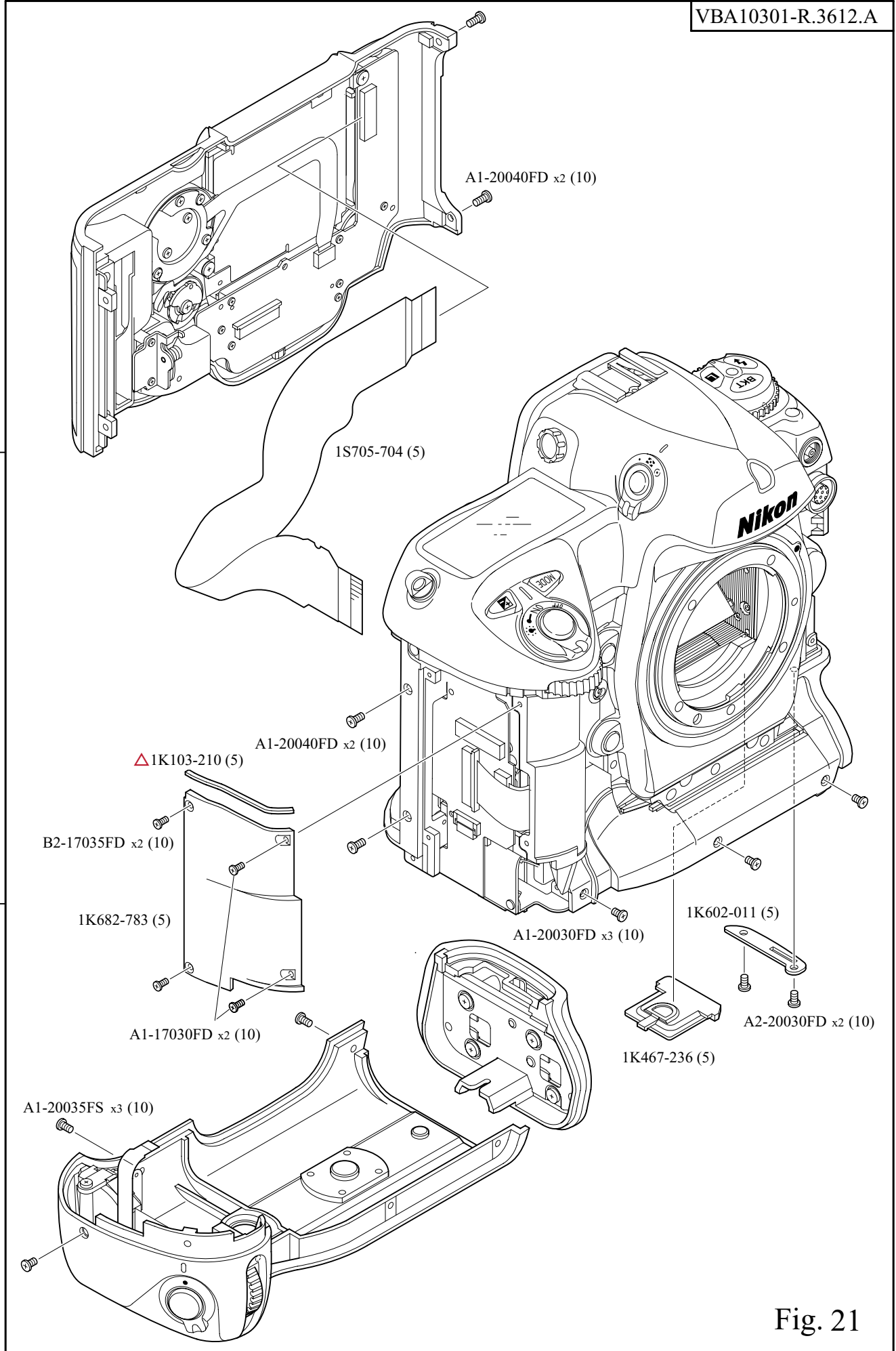


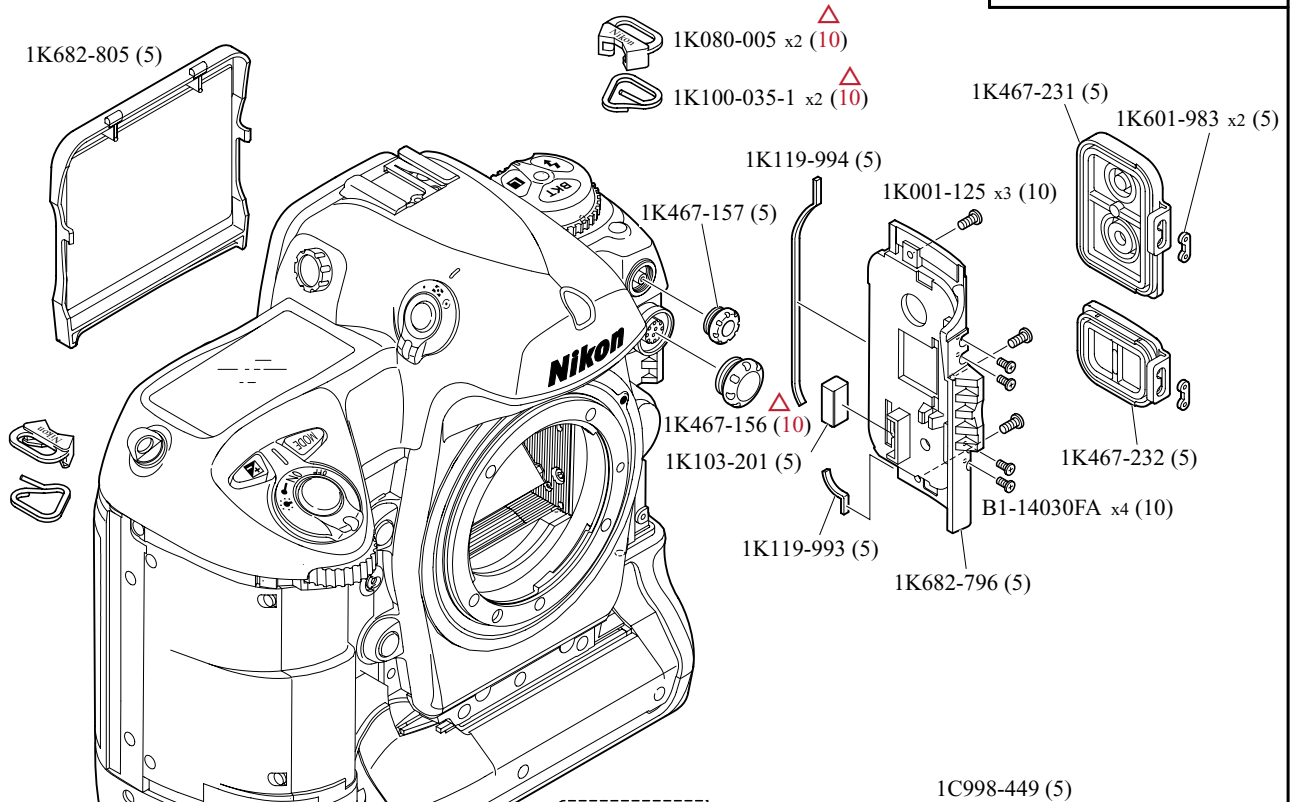
Fig. 21

A

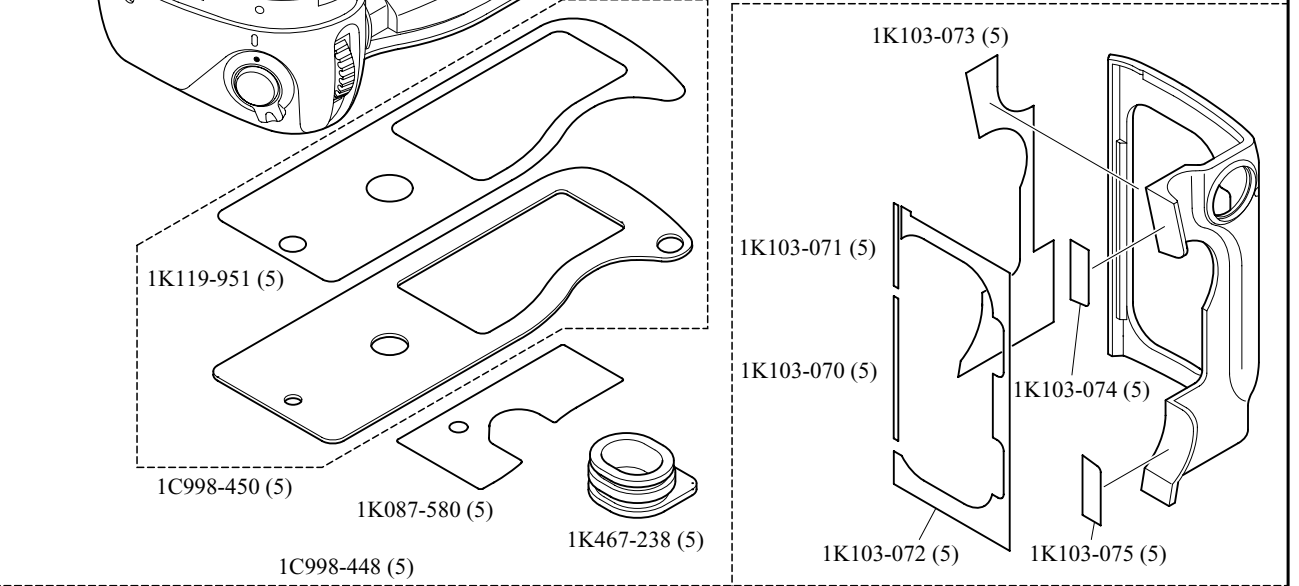
B

VBA10301-R3612.A

1



2



3

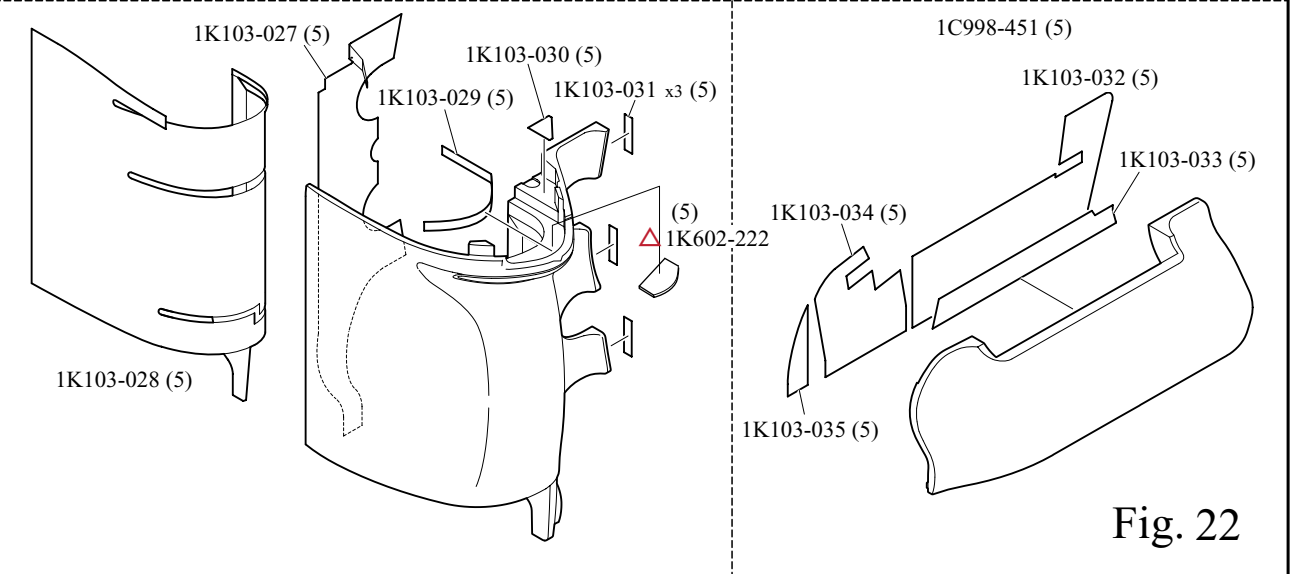


Fig. 22

Parts List

D2H

VBA10301-R.3612.A

Part Number	Part Code	名 称	Part Name	Pcs, /Unit	fig No.	Main Assembly	Term of Delivery	Q'ty/ Order	Remarks
* 1B002-042-1	(1B002-042)	リモートコネクター	REMOTE CONNECTOR	1	8		○	5	
1B002-339	(1B002-339)	チャージSWブラシ部組	CHARGE SW BRUSH UNIT	1	2	1C998-438	○△	5	
1B060-812	(1B060-812)	シャッター部組	SHUTTER UNIT	1	1		○	1	
1B060-817	(1B060-817)	P-F F P C	P-F FPC	1	7		○	5	
△ * 1B400-001-3	(1B400-001-1)	シンクロターミナル	SYNC TERMINAL	1	13	1C999-230	○△	5	
* 1B990-800	(1B990-800)	シューモールド部組	SHOE MOLD UNIT	1	11	1C999-230	○△	5	
* 1B991-305	(1B991-305)	吊り環B部組	EYELET B UNIT	1	11	1C999-230	○△	5	
* 1B991-316	(1B991-316)	リリース切片部組	RELEASE SWITCH UNIT	1	14	1C999-230	○△	5	
* 1B998-387	(1B998-387)	吊り環A部組	EYELET A UNIT	1	11	1C999-230	○△	5	
△ 1B998-479	(1B998-479)	バッテリーロック蓋部組	BATTERY COVER LOCK UNIT	1	20		○	5	
1C998-438	(1C998-438)	S Q基板部組	SQ BASE PLATE UNIT	1	2		○	1	
1C998-446	(1C998-446)	チャージモーター部組	CHARGE MOTOR UNIT	1	2	1C998-438	○△	5	
1C998-447	(1C998-447)	S C M隠しカバー部組	SCM COVER UNIT	1	8		○	5	
1C998-448	(1C998-448)	グリップゴム部組	GRIP RUBBER UNIT	1	22		○	5	
1C998-449	(1C998-449)	巻戻し側ゴム部組	REWIND SIDE RUBBER UNIT	1	22		○	5	
1C998-450	(1C998-450)	底カバーゴム部組	BOTTOM COVER RUBBER UNIT	1	22		○	5	
1C998-451	(1C998-451)	エプロン下ゴム部組	APRON BOTTOM RUBBER UNIT	1	22		○	5	

Parts List

D2H

VBA10301-R.3612.A

Part Number	Part Code	名 称	Part Name	Pcs, /Unit	fig No.	Main Assembly	Term of Delivery	Q'ty/ Order	Remarks
1C998-453	(1C998-453)	縦位置リリースSW部組	VERTICAL RELEASE SW UNIT	1	19		○	5	
1C998-454	(1C998-454)	縦サブC/D基板部組	VERTICAL SUB C/D BASE UNIT	1	19		○	5	
1C998-455	(1C998-455)	縦メインC/D基板部組	VERTICAL MAIN C/D BASE UNIT	1	19		○	5	
1C998-458	(1C998-458)	ON-OFF基板部組	ON-OFF BASE PLATE UNIT	1	12	1C999-230	○△	5	
1C998-459	(1C998-459)	測光モード切替基板部組	METERING MD CHANGE PLATE UNIT	1	12	1C999-230	○△	5	
1C998-461	(1C998-461)	飾り板部組	DECORATING PLATE UNIT	1	13	1C999-230	○△	5	
1C998-462	(1C998-462)	前C/D基板部組	FRONT C/D BASE PLATE UNIT	1	14	1C999-230	○△	5	
1C998-463	(1C998-463)	後C/D基板部組	REAR C/D BASE PLATE UNIT	1	14	1C999-230	○△	5	
1C998-464	(1C998-464)	動作モードダイヤル部組	MODE DIAL UNIT	1	13	1C999-230	○△	5	
1C998-467	(1C998-467)	上面LCD窓部組	LCD COVER UNIT	1	13	1C999-230	○△	5	
1C998-468	(1C998-468)	電池接点部組	BATTERY CONTACT UNIT	1	16		○	5	
1C998-471	(1C998-471)	接眼ブロック部組	EYEPIECE BLOCK UNIT	1	15		○	5	
1C998-472	(1C998-472)	電池ボックス部組	BATTERY CHAMBER UNIT	1	4		○	5	
1C998-475	(1C998-475)	C/F固定板部組	C/F FIX PLATE UNIT	1	2		○	5	
1C998-477	(1C998-477)	セレクトロックレバー部組	SELECT LOCK LEVER UNIT	1	17	1C999-227	○△	5	
1C998-479	(1C998-479)	DS切替レバー部組	DS CHANGE LEVER UNIT	1	17	1C999-227	○△	5	
1C998-480	(1C998-480)	C/F蓋ロックブラケット部組	C/F LID LOCK BRACKET UNIT	1	18		○	5	

Parts List

D2H

VBA10301-R.3612.A

Part Number	Part Code	名 称	Part Name	Pcs, /Unit	fig No.	Main Assembly	Term of Delivery	Q'ty/ Order	Remarks
1C998-484	(1C998-484)	T F T 基板部組	TFT PCB UNIT	1	18		○	1	
1C998-485	(1C998-485)	T F T 窓部組	TFT WINDOW UNIT	1	18		○	5	
1C998-486	(1C998-486)	マイク部組	MICROPHONE UNIT	1	18		○	5	
1C998-488	(1C998-488)	スピーカー部組	SPEAKER UNIT	1	18		○	5	
1C998-501	(1C998-501)	視度調整部組	ADJUSTABLE DIOPTER UNIT	1	9		○	5	
1C998-509	(1C998-509)	A F センサー取付け板	AF DETECTOR BASE PLATE	1	9		○	5	
1C998-510	(1C998-510)	C / F ロックカム部組	C/F LOCK CAM UNIT	1	18		○	5	
1C998-511	(1C998-511)	C / F 蓋部組	C/F LID UNIT	1	18		○	5	
1C998-512	(1C998-512)	保護ガラス部組	PROTECTION GLASS UNIT	1	18		○	5	
1C998-513	(1C998-513)	電池蓋部組	BATTERY CHAMBER UNIT	1	20		○	5	
1C998-514	(1C998-514)	ラッチカギ部組	LATCH KEY UNIT	1	20		○	5	
1C998-533	(1C998-533)	ミラーチリトリ部組	MIRROR HOLDER UNIT	1	5		○	1	
1C998-538	(1C998-538)	L 基板部組	L BASE PLATE UNIT	1	5		○	5	
1C998-545	(1C998-545)	横レバー部組	SIDE LEVER UNIT	1	7		○	5	
1C998-546	(1C998-546)	縦レバー部組	VERTICAL LEVER UNIT	1	7		○	5	
1C998-547	(1C998-547)	着脱ピン部組	RELEASE PIN UNIT	1	7		○	5	
1C998-550	(1C998-550)	S C M 切替部組	SCM CHANGE UNIT	1	7		○	5	

Parts List

D2H

VBA10301-R.3612.A

Part Number	Part Code	名 称	Part Name	Pcs, /Unit	fig No.	Main Assembly	Term of Delivery	Q'ty/ Order	Remarks
1C998-551	(1C998-551)	絞り連動環部組	APERTURE COUPLING RING UNIT	1	8		○	5	
1C998-554	(1C998-554)	撮像基板部組	IMAGE SENSOR UNIT	1	16		○	1	
1C998-564	(1C998-564)	I 基板部組	I BASE PLATE UNIT	1	5		○	1	
1C998-566	(1C998-566)	A F 駆動基板部組	AF DRIVING BASE PLATE UNIT	1	7		○	1	
1C998-568	(1C998-568)	レンズ接点部組	LENS CONTACT UNIT	1	7		○	5	
1C998-569	(1C998-569)	レンズ着脱 SW 部組	LENS RELEASE SW UNIT	1	7		○	5	
1C998-571	(1C998-571)	ホルダー部組 C	HOLDER UNIT C	1	10		○	5	
1C998-572	(1C998-572)	ホルダー部組 B	HOLDER UNIT B	1	10		○	5	
1C998-573	(1C998-573)	S. I 部組	S.I UNIT	1	10		○	5	
1C998-574	(1C998-574)	ペンタ F P C 部組	PENTA-PRISM FPC UNIT	1	10		○	1	
△ 1C998-579	(1C998-579)	T T L F P C 部組	TTL FPC UNIT	1	5		○	1	
1C998-580	(1C998-580)	A F センサー部組	AF DETECTOR UNIT	1	9		○	1	
1C998-581	(1C998-581)	撮像基板カバー部組	BASE COVER PLATE UNIT	1	16		○	5	
1C998-582	(1C998-582)	電池室天板部組	BATTERY CASE UPPER PLATE UNIT	1	16		○	5	
1C998-584	(1C998-584)	ペンタ押え板部組	PENTA RETAINER BOARD UNIT	1	10		○	5	
1C998-585	(1C998-585)	A E 素子ホルダー部組	AE SENSOR HOLDER UNIT	1	10		○	5	
1C999-227	(1C999-227)	裏蓋小部組	BACK DOOR BASE UNIT	1	17	1C999-227	○△	1	

Parts List

D2H

VBA10301-R.3612.A

Part Number	Part Code	名 称	Part Name	Pcs, /Unit	fig No.	Main Assembly	Term of Delivery	Q'ty/ Order	Remarks
1C999-228	(1C999-228)	前板部組	FRONT BODY UNIT	1	6		○	1	
1C999-229	(1C999-229)	プリズムボックス小部組	PRISM BOX BASE UNIT	1	10		○	1	
1C999-230	(1C999-230)	上カバー部組	TOP COVER UNIT	1	11, 12 , 13		○	1	
1G415-022	(1G415-022)	ペンタプリズム	PENTA PRISM	1	10		○	1	
1G480-065	(1G480-065)	表示プリズム	DISPLAY PRISM	1	10		○	5	
1G571-018	(1G571-018)	主ミラー	MAIN MIRROR	1	5	1C998-533	○△	5	
1G780-029	(1G780-029)	S I 表示板	SI DISPLAY PLATE	1	10		○	5	
1G950-107	(1G950-107)	スクリーン	FOCUS SCREEN	1	10		○	5	
* 1K001-124-2	(1K001-124)	S C R E W	SCREW	2	9		○	10	
* 1K001-125	(1K001-125)	S C R E W	SCREW	3	22		○	10	
* 1K001-128	(1K001-128)	S C R E W	SCREW	1	11	1C999-230	○△	10	
* 1K001-130	(1K001-130)	S C R E W	SCREW	2	3		○	10	
1K001-204	(1K001-204)	S C R E W	SCREW	1	2		○	10	
△ 1K001-209	(1K001-209)	S C R E W	SCREW	4	11	1C999-230	○△	10	
* 1K010-117	(1K010-117)	S C R E W	SCREW	1	8		○	10	
1K010-134	(1K010-134)	S C R E W	SCREW	4	8		○	10	
* 1K010-205	(1K010-205)	S C R E W	SCREW	2	13	1C999-230	○△	10	

Parts List

D2H

VBA10301-R.3612.A

Part Number	Part Code	名 称	Part Name	Pcs, /Unit	fig No.	Main Assembly	Term of Delivery	Q'ty/ Order	Remarks
* 1K010-255	(1K010-255)	S C R E W	SCREW	1	19		○	10	
△ * 1K010-261	(1K010-261)	S C R E W	SCREW	1	9		○	10	
* 1K010-291-2	(1K010-291)	S C R E W	SCREW	1	8		○	10	
* 1K010-421-1	(1K010-421)	S C R E W	SCREW	2	20		○	10	
1K010-445	(1K010-445)	S C R E W	SCREW	1	14	1C999-230	○△	10	
* 1K010-478	(1K010-478)	S C R E W	SCREW	2	10		○	10	
* 1K010-502	(1K010-502)	S C R E W	SCREW	3	12	1C999-230	○△	10	
1K010-590	(1K010-590)	S C R E W	SCREW	1	17	1C999-227	○△	10	
1K010-592	(1K010-592)	軸ビス	SHAFT SCREW	1	13	1C999-230	○△	10	
1K010-593	(1K010-593)	S C R E W	SCREW	4	20		○	10	
1K014-026	(1K014-026)	S C R E W	SCREW	1	5		○	10	
1K014-027	(1K014-027)	S C R E W	SCREW	2	9		○	10	
1K014-028	(1K014-028)	S C R E W	SCREW	1	2		○	10	
1K014-029	(1K014-029)	S C R E W	SCREW	4	9		○	10	
* 1K050-334	(1K050-334)	ワッシャー	WASHER	1	5		○	10	
* 1K050-335	(1K050-335)	ワッシャー	WASHER	1	5		○	10	
* 1K050-336	(1K050-336)	ワッシャー	WASHER	1	5		○	10	

Parts List

D2H

VBA10301-R.3612.A

Part Number	Part Code	名 称	Part Name	Pcs, /Unit	fig No.	Main Assembly	Term of Delivery	Q'ty/ Order	Remarks
* 1K050-337	(1K050-337)	ワッシャー	WASHER	1	5		○	10	
* 1K050-338	(1K050-338)	ワッシャー	WASHER	1	5		○	10	
1K050-465-2	(1K050-465-2)	ワッシャー	WASHER	1	9		○	10	
1K050-474	(1K050-474)	ワッシャー	WASHER	2	9		○	10	
1K050-747	(1K050-747)	ワッシャー (T=0.06)	WASHER (T=0.06)	1	16		○	10	
△ 1K050-748	(1K050-748)	ワッシャー	WASHER	1	17	1C999-227	○△	10	
△ 1K050-749	(1K050-749)	止め環	STOPPER RING	1	17	1C999-227	○△	5	
* 1K060-003	(1K060-003)	Eリング	E RING	1	9		○	10	
△ * 1K080-005	(1K080-005)	三角環保護カバー	NECK-STRAP RING COVER	2	22		○	10	
1K087-579	(1K087-579)	製品番号プレート	SERIAL NUMBER PLATE	1	19		○	5	
1K087-580	(1K087-580)	定格銘板	LICENSE SHEET	1	22		○	5	
1K087-583	(1K087-583)	表示シール	INDICATION SEAL	1	18		○	5	
△ * 1K100-035-1	(1K100-035)	三角環	NECK STRAP RING	2	22		○	10	
1K103-001	(1K103-001)	防滴モルト	DRIP PROOF SPONGE	1	1		○	5	
1K103-002	(1K103-002)	防滴モルト	DRIP PROOF SPONGE	1	1		○	5	
1K103-003	(1K103-003)	防滴モルト	DRIP PROOF SPONGE	1	1		○	5	
1K103-004	(1K103-004)	防滴モルト	DRIP PROOF SPONGE	1	1		○	5	

Parts List

D2H

VBA10301-R.3612.A

Part Number	Part Code	名 称	Part Name	Pcs, /Unit	fig No.	Main Assembly	Term of Delivery	Q'ty/ Order	Remarks
1K103-005	(1K103-005)	防滴モルト	DRIP PROOF SPONGE	1	1		○	5	
1K103-006	(1K103-006)	テープ	TAPE	1	1		○	5	
1K103-007	(1K103-007)	テープ	TAPE	1	1		○	5	
1K103-008	(1K103-008)	テープ	TAPE	1	1		○	5	
1K103-009	(1K103-009)	テープ	TAPE	1	1		○	5	
1K103-010	(1K103-010)	テープ	TAPE	1	1		○	5	
1K103-011	(1K103-011)	テープ	TAPE	1	1		○	5	
1K103-014	(1K103-014)	拡散板	DIFFUSION PLATE	1	12	1C999-230	○△	5	
1K103-016	(1K103-016)	防水モルト	SPONGE	1	12	1C999-230	○△	5	
1K103-018	(1K103-018)	防水モルト	SPONGE	1	14	1C999-230	○△	5	
1K103-019	(1K103-019)	防水モルト	SPONGE	1	14	1C999-230	○△	5	
1K103-020	(1K103-020)	防水モルト	SPONGE	2	14	1C999-230	○△	5	
1K103-021	(1K103-021)	防水モルト	SPONGE	2	14	1C999-230	○△	5	
1K103-022	(1K103-022)	ゴミ防止モルトA	DUST PREVENT SPONGE A	2	11	1C999-230	○△	5	
1K103-023	(1K103-023)	ゴミ防止モルトB	DUST PREVENT SPONGE B	2	11	1C999-230	○△	5	
1K103-027	(1K103-027)	両面テープ	ADHESIVE DOUBLE COATED TAPE	1	22	1C998-448	○△	5	
1K103-028	(1K103-028)	両面テープ	ADHESIVE DOUBLE COATED TAPE	1	22	1C998-448	○△	5	

Parts List

D2H

VBA10301-R.3612.A

Part Number	Part Code	名 称	Part Name	Pcs, /Unit	fig No.	Main Assembly	Term of Delivery	Q'ty/ Order	Remarks
1K103-029	(1K103-029)	両面テープ	ADHESIVE DOUBLE COATED TAPE	1	22	1C998-448	○△	5	
1K103-030	(1K103-030)	両面テープ	ADHESIVE DOUBLE COATED TAPE	1	22	1C998-448	○△	5	
1K103-031	(1K103-031)	両面テープ	ADHESIVE DOUBLE COATED TAPE	3	22	1C998-448	○△	5	
1K103-032	(1K103-032)	両面テープ	ADHESIVE DOUBLE COATED TAPE	1	22	1C998-451	○△	5	
1K103-033	(1K103-033)	両面テープ	ADHESIVE DOUBLE COATED TAPE	1	22	1C998-451	○△	5	
1K103-034	(1K103-034)	両面テープ	ADHESIVE DOUBLE COATED TAPE	1	22	1C998-451	○△	5	
1K103-035	(1K103-035)	両面テープ	ADHESIVE DOUBLE COATED TAPE	1	22	1C998-451	○△	5	
1K103-040	(1K103-040)	両面テープ	ADHESIVE DOUBLE COATED TAPE	2	9		○	5	
1K103-041	(1K103-041)	ゴミ防止モルト	DUST PREVENT SPONGE	1	10		○	5	
1K103-042	(1K103-042)	ゴミ防止モルト	DUST PREVENT SPONGE	1	10		○	5	
1K103-043	(1K103-043)	ゴミ防止モルト	DUST PREVENT SPONGE	1	10		○	5	
1K103-045	(1K103-045)	ゴミ防止モルト	DUST PREVENT SPONGE	1	10		○	5	
1K103-046	(1K103-046)	ゴミ防止モルト	DUST PREVENT SPONGE	1	10		○	5	
1K103-047	(1K103-047)	ゴミ防止モルト	DUST PREVENT SPONGE	1	10		○	5	
1K103-048	(1K103-048)	ゴミ防止モルト	DUST PREVENT SPONGE	2	10		○	5	
1K103-049	(1K103-049)	ゴミ防止モルト	DUST PREVENT SPONGE	2	10		○	5	
1K103-054	(1K103-054)	ゴミ防止テープ	DUST PREVENT TAPE	1	10		○	5	

Parts List

D2H

VBA10301-R.3612.A

Part Number	Part Code	名 称	Part Name	Pcs, /Unit	fig No.	Main Assembly	Term of Delivery	Q'ty/ Order	Remarks
1K103-067	(1K103-067)	モルト	SPONGE	1	11	1C999-230	○△	5	
1K103-070	(1K103-070)	両面テープ	ADHESIVE DOUBLE COATED TAPE	1	22	1C998-449	○△	5	
1K103-071	(1K103-071)	両面テープ	ADHESIVE DOUBLE COATED TAPE	1	22	1C998-449	○△	5	
1K103-072	(1K103-072)	両面テープ	ADHESIVE DOUBLE COATED TAPE	1	22	1C998-449	○△	5	
1K103-073	(1K103-073)	両面テープ	ADHESIVE DOUBLE COATED TAPE	1	22	1C998-449	○△	5	
1K103-074	(1K103-074)	両面テープ	ADHESIVE DOUBLE COATED TAPE	1	22	1C998-449	○△	5	
1K103-075	(1K103-075)	両面テープ	ADHESIVE DOUBLE COATED TAPE	1	22	1C998-449	○△	5	
1K103-190	(1K103-190)	テープ	TAPE	2	1		○	5	
△ 1K103-191	(1K103-191)	ブリッジ絶縁テープ	INSULATE TAPE	1	12		○	5	
1K103-197	(1K103-197)	テープ	TAPE	1	4		○	5	
1K103-198	(1K103-198)	両面テープ	ADHESIVE DOUBLE COATED TAPE	1	13	1C998-467	○△	5	
1K103-201	(1K103-201)	ガスケット	GASKET	1	22		○	5	
1K103-202	(1K103-202)	モルト	SPONGE	1	16		○	5	
△ 1K103-203	(1K103-203)	防塵シート	DUST PREVENT SEAT	1	1		○	5	
1K103-207	(1K103-207)	両面テープ	ADHESIVE DOUBLE COATED TAPE	1	13	1C999-230	○△	5	
△ 1K103-209	(1K103-209)	両面テープ	ADHESIVE DOUBLE COATED TAPE	1	13	1C999-230	○△	5	
△ 1K103-210	(1K103-210)	防滴モルト	DRIP PROOF SPONGE	2	6, 21		○	5	

Parts List

D2H

VBA10301-R.3612.A

Part Number	Part Code	名 称	Part Name	Pcs, /Unit	fig No.	Main Assembly	Term of Delivery	Q'ty/Order	Remarks
1K103-212	(1K103-212)	救済ライナー	LINER	0-3	16		○	5	
1K103-213	(1K103-213)	テープ	TAPE	1	16		○	5	
△ 1K103-224	(1K103-224)	レス ^レ 接点FPC両面テープ	ADHESIVE DOUBLE COATED TAPE	1	7		○	5	
1K103-225	(1K103-225)	防滴モルト	DRIP PROOF SPONGE	1	14	1C999-230	○△	5	
1K103-226	(1K103-226)	防滴モルト	DRIP PROOF SPONGE	2	14	1C999-230	○△	5	
1K103-227	(1K103-227)	両面テープ	ADHESIVE DOUBLE COATED TAPE	1	1		○	5	
1K103-248	(1K103-248)	防滴モルト	DRIP PROOF SPONGE	2	12	1C999-230	○△	5	
1K103-711	(1K103-711)	ペンタ押えシート	PENTA PRISM RETAINER SHEET	1	10		○	5	
1K103-712	(1K103-712)	絶縁シート	INSULATE SHEET	1	10		○	5	
* 1K116-705	(1K116-705)	防水ゴム	DRIP PROOF RUBBER	2	13, 19		○	5	
* 1K116-706	(1K116-706)	防水ゴム	DRIP PROOF RUBBER	1	19		○	5	
* 1K117-871	(1K117-871)	ローラー	ROLLER	1	8		○	5	
1K118-143	(1K118-143)	防振ゴム	CUSHION RUBBER	2	7	1C998-566	○△	5	
△ * 1K118-232	(1K118-232)	防滴スポンジ	SPONGE	1	12	1C999-230	○△	5	
△ * 1K118-848-1	(1K118-848)	両面テープ	ADHESIVE DOUBLE COATED TAPE	1	13	1C999-230	○△	10	
△ * 1K118-873	(1K118-873)	両面テープ	ADHESIVE DOUBLE COATED TAPE	1	13	1C999-230	○△	10	
△ 1K119-224	(1K119-224)	両面テープ	ADHESIVE DOUBLE COATED TAPE	1	10		○	5	

Parts List

D2H

VBA10301-R.3612.A

Part Number	Part Code	名 称	Part Name	Pcs, /Unit	fig No.	Main Assembly	Term of Delivery	Q'ty/ Order	Remarks
1K119-945	(1K119-945)	両面テープ	ADHESIVE DOUBLE COATED TAPE	1	19		○	5	
1K119-951	(1K119-951)	両面テープ	ADHESIVE DOUBLE COATED TAPE	1	22	1C998-450	○△	5	
△ 1K119-952	(1K119-952)	I 基板遮光紙	LIGHT SHIELD SHEET	1	5		○	5	
1K119-953	(1K119-953)	防滴モルト	DRIP PROOF SPONGE	1	19		○	5	
1K119-954	(1K119-954)	防滴モルト	DRIP PROOF SPONGE	1	19		○	5	
1K119-955	(1K119-955)	防滴モルト	DRIP PROOF SPONGE	1	19		○	5	
1K119-956	(1K119-956)	防滴モルト	DRIP PROOF SPONGE	1	19		○	5	
1K119-961	(1K119-961)	モルト	SPONGE	2	6	1C999-228	○△	5	
1K119-964	(1K119-964)	絶縁シート	INSULATE SHEET	1	1		○	5	
1K119-965	(1K119-965)	絶縁シート	INSULATE SHEET	1	1		○	5	
1K119-966	(1K119-966)	絶縁シート	INSULATE SHEET	1	1		○	5	
1K119-967	(1K119-967)	テープ	TAPE	1	7		○	5	
1K119-969	(1K119-969)	両面テープ	ADHESIVE DOUBLE COATED TAPE	1	18	1C998-485	○△	5	
1K119-970	(1K119-970)	ゴミ防止モルト	DUST PREVENT SPONGE	2	17	1C999-227	○△	5	
1K119-971	(1K119-971)	ゴミ防止モルト	DUST PREVENT SPONGE	2	17	1C999-227	○△	5	
1K119-972	(1K119-972)	目隠し	COVER	1	2		○	5	
1K119-973	(1K119-973)	防滴シート	DRIP PROOF SHEET	1	18		○	5	

Parts List

D2H

VBA10301-R.3612.A

Part Number	Part Code	名 称	Part Name	Pcs, /Unit	fig No.	Main Assembly	Term of Delivery	Q'ty/ Order	Remarks
1K119-975	(1K119-975)	防滴シート	DRIP PROOF SHEET	1	18		○	5	
△ 1K119-977	(1K119-977)	ボール	BALL	1	17	1C999-227	○△	5	
1K119-980	(1K119-980)	両面テープ	ADHESIVE DOUBLE COATED TAPE	1	18	1C998-512	○△	5	
1K119-981	(1K119-981)	モルト	SPONGE	2	17	1C999-227	○△	5	
1K119-982	(1K119-982)	モルト	SPONGE	2	17	1C999-227	○△	5	
1K119-983	(1K119-983)	両面テープ	ADHESIVE DOUBLE COATED TAPE	1	13	1C999-230	○△	5	
1K119-984	(1K119-984)	防塵テープ	TAPE	1	16		○	5	
1K119-987	(1K119-987)	両面テープ	ADHESIVE DOUBLE COATED TAPE	1	1		○	5	
1K119-990	(1K119-990)	防滴スポンジ	SPONGE	1	6	1C999-228	○△	5	
1K119-993	(1K119-993)	スポンジ	SPONGE	1	22		○	5	
1K119-994	(1K119-994)	スポンジ	SPONGE	1	1,22		○	5	
1K119-995	(1K119-995)	防滴スポンジ	SPONGE	1	8		○	5	
1K119-996	(1K119-996)	防滴モルト	DRIP PROOF SPONGE	1	1		○	5	
1K119-997	(1K119-997)	防滴モルト	DRIP PROOF SPONGE	1	1		○	5	
1K119-998	(1K119-998)	防滴モルト	DRIP PROOF SPONGE	1	1		○	5	
1K119-999	(1K119-999)	防滴モルト	DRIP PROOF SPONGE	1	1		○	5	
* 1K120-075	(1K120-075)	S C R E W	SCREW	4	7		○	10	

Parts List

D2H

VBA10301-R.3612.A

Part Number	Part Code	名 称	Part Name	Pcs, /Unit	fig No.	Main Assembly	Term of Delivery	Q'ty/Order	Remarks
1K120-100	(1K120-100)	S C R E W	SCREW	6	5	1C998-564	○△	10	
* 1K120-286	(1K120-286)	S C R E W	SCREW	1	12	1C999-230	○△	10	
△ * 1K120-422	(1K120-422)	レバー止めビス	SCREW	1	20	1C998-513	○△	10	
1K120-496	(1K120-496)	S C R E W	SCREW	1	8		○	10	
1K120-498	(1K120-498)	S C R E W	SCREW	1	7		○	10	
1K120-499	(1K120-499)	S C R E W	SCREW	2	18		○	10	
1K120-500	(1K120-500)	バネ	SPRING	3	16		○	10	
* 1K123-193-1	(1K123-193)	S C R E W	SCREW	3	10		○	10	
* 1K130-580	(1K130-580)	S C R E W	SCREW	2	7		○	10	
1K130-708	(1K130-708)	S C R E W	SCREW	2	2	1C998-438	○△	10	
1K130-710	(1K130-710)	段付ビス	SCREW	1	16		○	10	
* 1K165-248	(1K165-248)	ワッシャー	WASHER	1	12	1C999-230	○△	10	
* 1K201-121	(1K201-121)	視度調ノブ	EYEPiece DIOPTEr KNOB	1	15		○	5	
* 1K201-122	(1K201-122)	ノブカバー	KNOB COVER	1	15		○	5	
1K201-263	(1K201-263)	プレビュー釦	PREVIEW BUTTON	2	6	1C999-228	○△	5	
1K201-264	(1K201-264)	レンズ着脱釦	LENS RELEASE BUTTON	1	7		○	5	
1K201-265	(1K201-265)	切替レバー	CHANGE LEVER	1	8		○	5	

Parts List

D2H

VBA10301-R.3612.A

Part Number	Part Code	名 称	Part Name	Pcs, /Unit	fig No.	Main Assembly	Term of Delivery	Q'ty/ Order	Remarks
1K201-266	(1K201-266)	セレクター釦	SELECTOR BUTTON	1	17	1C999-227	○△	5	
1K201-268	(1K201-268)	切替レバー	CHANGE LEVER	1	17	1C999-227	○△	5	
1K201-269	(1K201-269)	三つ葉釦ゴム	RUBBER BUTTON	1	13	1C999-230	○△	5	
1K201-271	(1K201-271)	D/Mダイヤルロック釦	D/M DIAL LOCK BUTTON	1	13	1C999-230	○△	5	
1K201-272	(1K201-272)	モニターDEL釦	MONITOR DEL BUTTON	1	13	1C999-230	○△	5	
1K201-275	(1K201-275)	露出補正モード釦	EXPOSURE CONTROL BUTTON	1	12	1C999-230	○△	5	
1K201-276	(1K201-276)	リリース釦	RELEASE BUTTON	1	13	1C998-461	○△	5	
1K201-278	(1K201-278)	測光モードダイヤル	METERING MD DIAL	1	12	1C999-230	○△	5	
1K201-279	(1K201-279)	A F/A Eロック釦	AF/AE LOCK BUTTON	1	12	1C999-230	○△	5	
1K201-280	(1K201-280)	縦位置AF-ONスイッチ	VERTICAL AF-ON SWITCH	1	19		○	5	
* 1K206-129	(1K206-129)	ロックレバーモールド	LOCK LEVER MOLD	1	19		○	5	
* 1K208-188	(1K208-188)	縦位置リリース釦	VERTICAL RELEASE BUTTON	1	19		○	5	
* 1K208-191	(1K208-191)	ロック解除釦	LOCK RELEASE BUTTON	1	12	1C999-230	○△	5	
△ * 1K220-281-1	(1K220-281-1)	リリース釦バネ	RELEASE BUTTON SPRING	2	13, 19	1C998-461	○△	5	
* 1K220-295	(1K220-295)	バネ	SPRING	3	10		○	5	
* 1K220-378	(1K220-378)	バネ	SPRING	1	9		○	10	
* 1K220-424	(1K220-424)	バネ	SPRING	1	12	1C999-230	○△	5	

Parts List

D2H

VBA10301-R.3612.A

Part Number	Part Code	名 称	Part Name	Pcs, /Unit	fig No.	Main Assembly	Term of Delivery	Q'ty/ Order	Remarks
* 1K220-494	(1K220-494)	レンズ着脱ピンバネ	LENS RELEASE PIN SPRING	1	7		○	5	
* 1K220-495-1	(1K220-495)	レンズ着脱釦バネ	LENS RELEASE BUTTON SPRING	1	7		○	5	
* 1K220-496	(1K220-496)	釦バネ	SPRING	1	13	1C999-230	○△	5	
1K220-502	(1K220-502)	バネ	SPRING	2	9		○	5	
1K220-593	(1K220-593)	プレビュー釦バネ	PREVIEW BUTTON SPRING	2	6	1C999-228	○△	5	
* 1K225-255	(1K225-255)	連動環バネ	SPRING APERTURE COUPLING RING	1	8		○	5	
1K225-339	(1K225-339)	バネ	SPRING	1	20		○	5	
1K233-167	(1K233-167)	バネ	SPRING	1	18		○	5	
1K233-168	(1K233-168)	ロックレバーバネ	LOCK LEVER SPRING	1	18		○	5	
△ 1K233-171	(1K233-171)	戻しバネ	SPRING	1	13	1C999-230	○△	5	
1K233-172	(1K233-172)	バネ	SPRING	1	20		○	5	
1K233-173	(1K233-173)	ペンタ押えバネ	PENTA RETAINER SPRING	2	10		○	5	
* 1K240-468-4	(1K240-468-2)	マウントバネ	MOUNT SPRING	1	8		○	5	
* 1K240-867	(1K240-867)	シューバネ	SHOE SPRING	1	11	1C999-230	○△	5	
△ * 1K241-057	(1K241-057)	板バネ	PLATE SPRING	1	20	1C998-513	○△	5	
1K241-459	(1K241-459)	取付板	COUPLER	1	5		○	5	
1K241-462	(1K241-462)	ロックレバーバネ	LOCK LEVER SPRING	1	17	1C999-227	○△	5	

Parts List

D2H

VBA10301-R.3612.A

Part Number	Part Code	名 称	Part Name	Pcs, /Unit	fig No.	Main Assembly	Term of Delivery	Q'ty/ Order	Remarks
1K241-474	(1K241-474)	バネ	SPRING	1	10		○	5	
1K261-024	(1K261-024)	カップリング ギア	COUPLING GEAR	1	7	1C998-566	○△	5	
1K261-025	(1K261-025)	ギア	GEAR	1	2	1C998-438	○△	5	
1K275-146	(1K275-146)	ギア	GEAR	1	7	1C998-566	○△	5	
1K275-147	(1K275-147)	ギア	GEAR	1	7	1C998-566	○△	5	
1K275-148	(1K275-148)	ギア	GEAR	1	7	1C998-566	○△	5	
△ 1K275-150	(1K275-150)	視度調カム	EYEPIECE DIOPTR CAM	1	9		○	5	
1K310-164	(1K310-164)	レバー	LEVER	1	20		○	5	
1K330-061	(1K330-061)	カラー	COLLAR	1	7	1C998-566	○△	5	
1K360-228	(1K360-228)	A Fカップリング軸	AF COUPLING SHAFT	1	7	1C998-566	○△	5	
1K360-232	(1K360-232)	ヒンジ軸	HINGE SHAFT	1	18		○	5	
1K360-233	(1K360-233)	C/F蓋ロック釦	C/F LID LOCK BUTTON	1	18		○	5	
1K360-249	(1K360-249)	スクリーン枠支持軸	SCREEN FRAME SUPPORT SHAFT	1	10		○	5	
△ * 1K371-904	(1K371-904)	段付軸	SHAFT	1	20	1C998-513	○△	10	
△ 1K404-164	(1K404-164)	マウント	MOUNT	1	8		○	5	
* 1K406-032-1	(1K406-032)	シュー	SHOE	1	11	1C999-230	○△	5	
△ * 1K467-156	(1K467-156)	10ピン キャップ	10 PIN CAP	1	22		○	10	

Parts List

D2H

VBA10301-R.3612.A

Part Number	Part Code	名 称	Part Name	Pcs, /Unit	fig No.	Main Assembly	Term of Delivery	Q'ty/ Order	Remarks
* 1K467-157	(1K467-157)	シンクロキャップ	SYNC CAP	1	22		○	5	
1K467-231	(1K467-231)	I / F 蓋 1	I/F COVER 1	1	22		○	5	
1K467-232	(1K467-232)	I / F 蓋 2	I/F COVER 2	1	22		○	5	
△ 1K467-235	(1K467-235)	電池蓋	BATTERY COVER	1	20	1C998-513	○△	5	
1K467-236	(1K467-236)	バックアップ電池蓋	BACK UP BATTERY COVER	1	21		○	5	
1K467-238	(1K467-238)	無線LAN接点蓋	WIRELESS LAN CONTACT COVER	1	22		○	5	
* 1K600-762	(1K600-762)	圧接ゴム	PRESS CONTACT RUBBER	1	9		○	10	
1K601-963	(1K601-963)	固定板	SETTLE PLATE	1	2		○	5	
1K601-964	(1K601-964)	固定板	SETTLE PLATE	1	2		○	5	
1K601-966	(1K601-966)	裏打ち板	SUPPORT PLATE	1	7		○	5	
1K601-967	(1K601-967)	裏打ち板	SUPPORT PLATE	1	7		○	5	
1K601-974	(1K601-974)	圧接板	PRESS CONTACT PLATE	1	9		○	5	
1K601-983	(1K601-983)	I / F ゴム押え	I/F RUBBER RETAINER	2	22		○	5	
1K601-984	(1K601-984)	押え板	RETAINER PLATE	1	17	1C999-227	○△	5	
1K601-985	(1K601-985)	ヒンジ板	HINGE PLATE	1	18		○	5	
1K601-986	(1K601-986)	ロック爪	LOCK LATCH	1	18		○	5	
1K601-988	(1K601-988)	T F T 押え	TFT RETAINER	1	18		○	5	

Parts List

D2H

VBA10301-R.3612.A

Part Number	Part Code	名 称	Part Name	Pcs, /Unit	fig No.	Main Assembly	Term of Delivery	Q'ty/ Order	Remarks
1K601-994	(1K601-994)	釦受け板	BUTTON SUPPORT PLATE	1	13	1C999-230	○△	5	
1K601-997	(1K601-997)	画枠	FRAME	1	16		○	5	
1K602-007	(1K602-007)	L C D 押え板	LCD RETAINER	1	12	1C999-230	○△	5	
1K602-010	(1K602-010)	受け板	PLATE	1	12	1C999-230	○△	5	
1K602-011	(1K602-011)	止め板	HOLD PLATE	1	21		○	5	
1K602-012	(1K602-012)	支持板	SUPPORTING PLATE	1	12	1C999-230	○△	5	
1K602-013	(1K602-013)	固定板	SETTLE PLATE	1	20		○	5	
1K602-014	(1K602-014)	目隠し板	SHIELD PLATE	1	20		○	5	
1K602-030	(1K602-030)	スクリーン枠	FOCUS SCREEN FRAME	1	10		○	5	
1K602-031	(1K602-031)	接眼カバー	EYEPiece COVER	1	10		○	5	
1K602-032	(1K602-032)	固定枠	FRAME	1	10		○	5	
1K602-033	(1K602-033)	視野枠 A	FINDER FIELD FRAME A	1	10		○	5	
1K602-034	(1K602-034)	視野枠 B	FINDER FIELD FRAME B	1	10		○	5	
1K602-039	(1K602-039)	マスク	MASK	1	10		○	5	
1K602-042	(1K602-042)	ワッシャー	WASHER	1	9		○	5	
1K602-043	(1K602-043)	ワッシャー	WASHER	1	9		○	5	
1K602-044	(1K602-044)	ワッシャー	WASHER	1	9		○	5	

Parts List

D2H

VBA10301-R.3612.A

Part Number	Part Code	名 称	Part Name	Pcs, /Unit	fig No.	Main Assembly	Term of Delivery	Q'ty/ Order	Remarks
1K602-045	(1K602-045)	ワッシャー	WASHER	1	9		○	5	
1K602-047	(1K602-047)	ワッシャー	WASHER	1	9		○	5	
1K602-048	(1K602-048)	ワッシャー	WASHER	1	9		○	5	
1K602-049	(1K602-049)	ワッシャー	WASHER	1	9		○	5	
1K602-050	(1K602-050)	ワッシャー	WASHER	1	9		○	5	
1K602-051	(1K602-051)	ワッシャー	WASHER	1	9		○	5	
1K602-052	(1K602-052)	ワッシャー	WASHER	1	9		○	5	
1K602-053	(1K602-053)	ワッシャー	WASHER	1	9		○	5	
1K602-054	(1K602-054)	ワッシャー	WASHER	1	9		○	5	
1K602-055	(1K602-055)	ワッシャー	WASHER	1	9		○	5	
1K602-056	(1K602-056)	ワッシャー	WASHER	1	9		○	5	
1K602-058	(1K602-058)	ワッシャー	WASHER	1	9		○	5	
1K602-059	(1K602-059)	ワッシャー	WASHER	1	9		○	5	
1K602-060	(1K602-060)	ワッシャー	WASHER	1	9		○	5	
1K602-061	(1K602-061)	ワッシャー	WASHER	1	9		○	5	
1K602-062	(1K602-062)	ワッシャー	WASHER	1	9		○	5	
△ 1K602-063	(1K602-063)	ワッシャー	WASHER	1	9		○	5	

Parts List

D2H

VBA10301-R.3612.A

Part Number	Part Code	名 称	Part Name	Pcs, /Unit	fig No.	Main Assembly	Term of Delivery	Q'ty/ Order	Remarks
1K602-064	(1K602-064)	スペーサー	SPACER	0-2	9		○	5	
1K602-065	(1K602-065)	スペーサー	SPACER	0-2	9		○	5	
1K602-066	(1K602-066)	スペーサー	SPACER	0-2	9		○	5	
1K602-067	(1K602-067)	スペーサー	SPACER	0-2	9		○	5	
1K602-068	(1K602-068)	スペーサー	SPACER	0-2	9		○	5	
1K602-101	(1K602-101)	ラグ板	LAG PLATE	1	11	1C999-230	○△	5	
△ 1K602-173	(1K602-173)	固定板	SETTLE PLATE	1	3		○	5	
△ 1K602-222	(1K602-222)	サフコマンダヤル干渉防止スペーサー	PREVENTION SPACER	1	22		○	5	
△ * 1K612-073-1	(1K612-073)	止め用レバー	STOPPER LEVER	1	20	1C998-513	○△	5	
* 1K612-384	(1K612-384)	ロック板	LOCK PLATE	1	12	1C999-230	○△	5	
1K631-358	(1K631-358)	三脚ネジ	TRIPOD SOCKET SCREW	1	19		○	5	
1K631-495	(1K631-495)	押えゴム	RETAINER RUBBER	2	8		○	5	
* 1K681-934	(1K681-934)	ロックレバーモールド	LOCK LEVER MOLD	1	19		○	5	
* 1K681-980	(1K681-980)	防滴ゴム	DRIP-PROOF RUBBER	1	12	1C999-230	○△	5	
* 1K682-273	(1K682-273)	釦モールド	BUTTON MOLD	1	13	1C999-230	○△	5	
* 1K682-281	(1K682-281)	カラー	COLLAR	1	12	1C999-230	○△	5	
1K682-778	(1K682-778)	エプロン	APRON	1	8		○	5	

Parts List

D2H

VBA10301-R.3612.A

Part Number	Part Code	名 称	Part Name	Pcs, /Unit	fig No.	Main Assembly	Term of Delivery	Q'ty/ Order	Remarks
1K682-782	(1K682-782)	底カバー	BOTTOM COVER	1	19		○	5	
1K682-783	(1K682-783)	グリップカバー	GRIP COVER	1	21		○	5	
1K682-789	(1K682-789)	セルフ窓	SELF WINDOW	1	11	1C999-230	○△	5	
1K682-791	(1K682-791)	台座	BASE PLATE	1	9		○	5	
1K682-796	(1K682-796)	I / F ブロック	I/F BLOCK	1	22		○	5	
1K682-800	(1K682-800)	蓋ゴム	LID RUBBER	1	18		○	5	
1K682-802	(1K682-802)	カバー止め	COVER PLATE	1	18		○	5	
1K682-803	(1K682-803)	受け板	PLATE	1	17	1C999-227	○△	5	
1K682-805	(1K682-805)	T F T カバー	TFT COVER	1	22		○	5	
1K682-806	(1K682-806)	釦カバー	BUTTON COVER	1	13	1C999-230	○△	5	
1K682-807	(1K682-807)	台座	BASE PLATE	1	13	1C999-230	○△	5	
1K682-816	(1K682-816)	L C Dホルダーモールド	LCD HOLDER MOLD	1	12	1C999-230	○△	5	
△ 1K682-822	(1K682-822)	電池蓋パッキン	SPONGE	1	20	1C998-513	○△	5	
1K682-832	(1K682-832)	接眼カバー	EYEPiece COVER	1	10		○	5	
1K682-848	(1K682-848)	ブラシカバー	BRUSH COVER	1	2	1C998-438	○△	5	
1S001-020	(1S001-020)	D C / D C 基板部組 1	DC/DC PCB UNIT 1	1	2		○	1	
1S001-021	(1S001-021)	D C / D C 基板部組 2	DC/DC PCB UNIT 2	1	2		○	1	

Parts List

D2H

VBA10301-R.3612.A

Part Number	Part Code	名 称	Part Name	Pcs, /Unit	fig No.	Main Assembly	Term of Delivery	Q'ty/ Order	Remarks
1S007-267	(1S007-267)	メインFPC部組 2	MAIN FPC UNIT 2	1	9		○	5	
1S013-006	(1S013-006)	CFカード基板部組	CF CARD PCB UNIT	1	2		○	1	
1S013-007	(1S013-007)	USB基板部組	USB PCB UNIT	1	3		○	1	
1S013-008	(1S013-008)	ビデオ基板部組	VIDEO PCB UNIT	1	3		○	1	
1S015-125	(1S015-125)	メインFPC部組 1	MAIN FPC UNIT 1	1	4		○	1	
1S015-126	(1S015-126)	圧縮記録基板部組	MEMORY COMPRESSION PCB	1	2		○	1	
1S017-062	(1S017-062)	上カバーFPC部組	TOP COVER FPC UNIT	1	13	1C999-230	○△	5	
1S020-383	(1S020-383)	セルフLED基板部組	SELF LED PCB UNIT	1	13	1C999-230	○△	5	
1S045-378	(1S045-378)	ハーネス	HARNESS	1	18		○	5	
1S125-076	(1S125-076)	パワートランジスター	POWER TRANSISTOR	1	2		○	5	
1S268-082	(1S268-082)	上面LCD	UPPER DISPLAY LCD	1	12	1C999-230	○△	5	
1S268-083	(1S268-083)	F内下LCD	INSIDE FINDER LCD BOTTOM	1	10	1C998-574	○△	5	
1S268-084	(1S268-084)	F内右LCD	INSIDE FINDER LCD RIGHT	1	10	1C998-574	○△	5	
1S268-086	(1S268-086)	バックライト	ELECTRIC LUMINESCENCE	1	12	1C999-230	○△	5	
1S409-029	(1S409-029)	ゼブラコネクタ A	ELASTIC CONNECTOR A	1	12	1C999-230	○△	5	
1S409-030	(1S409-030)	ゼブラコネクタ B	ELASTIC CONNECTOR B	1	12	1C999-230	○△	5	
△ 1S622-014	(1S622-014)	ソレノイド	SOLENOID	3	5	1C998-564	○△	5	

Parts List

D2H

VBA10301-R.3612.A

Part Number	Part Code	名 称	Part Name	Pcs, /Unit	fig No.	Main Assembly	Term of Delivery	Q'ty/ Order	Remarks
* 1S700-355	(1S700-355)	裏打ち板	SUPPORT PLATE	1	11	1C999-230	○△	5	
1S700-492	(1S700-492)	F-F O 基板	F-F0 SUBSTRATE	1	7		○	5	
1S705-694	(1S705-694)	三つ葉FPC	THREE LEAVE FPC	1	13	1C999-230	○△	5	
1S705-698	(1S705-698)	接続 F P C	CONNECTION FPC	1	2		○	5	
1S705-700	(1S705-700)	接続 F P C	CONNECTION FPC	1	2		○	5	
1S705-701	(1S705-701)	リリース接片 F P C	RELEASE SW FPC	1	14	1C999-230	○△	5	
1S705-702	(1S705-702)	接続 F P C	CONNECTION FPC	1	16		○	5	
1S705-703	(1S705-703)	接続 F P C	CONNECTION FPC	1	16		○	5	
1S705-704	(1S705-704)	接続 F P C	CONNECTION FPC	1	21		○	5	
1S758-103	(1S758-103)	導電ゴム	CONDUCTING RUBBER	1	18		○	5	
1S758-104	(1S758-104)	導電ゴム	CONDUCTING RUBBER	1	18		○	5	
1S758-105	(1S758-105)	導電ゴム	CONDUCTING RUBBER	1	18		○	5	
△ 1S758-106	(1S758-106)	セレクター SW ゴム	ELASTIC RUBBER	1	17	1C999-227	○△	5	
1S758-107	(1S758-107)	ゼブラゴム	ELASTIC RUBBER	1	10	1C998-574	○△	5	
1S758-108	(1S758-108)	ゼブラゴム	ELASTIC RUBBER	1	10	1C998-574	○△	5	
1S784-002	(1S784-002)	TFTモニター	TFT MONITOR	1	18		○	5	
1S812-732	(1S812-732)	リード線 (赤)	LEAD WIRE(Red)	1	2		○	5	

Parts List

D2H

VBA10301-R.3612.A

Part Number	Part Code	名 称	Part Name	Pcs, /Unit	fig No.	Main Assembly	Term of Delivery	Q'ty/ Order	Remarks
1S812-733	(1S812-733)	リード線 (黒)	LEAD WIRE(Black)	1	2		○	5	
1S812-734	(1S812-734)	リード線 (赤)	LEAD WIRE(Red)	1	3		○	5	
1S812-735	(1S812-735)	リード線 (黒)	LEAD WIRE(Black)	1	3		○	5	
1S812-736	(1S812-736)	リード線 (橙)	LEAD WIRE(Orange)	1	3		○	5	
1S812-737	(1S812-737)	リード線 (橙)	LEAD WIRE(Orange)	1	3		○	5	
1S812-738	(1S812-738)	リード線 (黒)	LEAD WIRE(Black)	1	3		○	5	
1S812-739	(1S812-739)	リード線	LEAD WIRE	1	13	1C999-230	○△	5	
1S812-740	(1S812-740)	リード線 (赤)	LEAD WIRE(Red)	1	12	1C999-230	○△	5	
1S812-741	(1S812-741)	リード線 (黒)	LEAD WIRE(Black)	1	12	1C999-230	○△	5	
1S812-742	(1S812-742)	レンズ接点PGNDコード	LEAD WIRE	1	7		○	5	
1S812-747	(1S812-747)	リード線 (茶)	LEAD WIRE (Brown)	1	2	1C998-438	○△	5	
1S812-748	(1S812-748)	リード線 (赤)	LEAD WIRE(Red)	1	2	1C998-438	○△	5	
1S812-749	(1S812-749)	リード線 (黒)	LEAD WIRE(Black)	1	2	1C998-438	○△	5	
1S812-753	(1S812-753)	リード線 (黄)	LEAD WIRE(YELLOW)	1	13	1C999-230	○△	5	
1S812-754	(1S812-754)	リード線 (茶)	LEAD WIRE (Brown)	1	13	1C999-230	○△	5	
1S999-141	(1S999-141)	ヒューズ (F 1)	FUSE (F1)	1	-		○	10	
1S999-142	(1S999-142)	ヒューズ (F101)	FUSE (F101)	1	-		○	10	

Parts List

D2H

VBA10301-R.3612.A

Part Number	Part Code	名 称	Part Name	Pcs, /Unit	fig No.	Main Assembly	Term of Delivery	Q'ty/ Order	Remarks
1S999-143	(1S999-143)	ヒューズ (F102)	FUSE (F102)	1	-		○	10	
* 6K001-022	(6K001-022)	S C R E W	SCREW	4	19		○	10	
* 6K050-081	(6K050-081)	ワッシャー (T=0.02)	WASHER (T=0.02)	1	16		○	10	
6K050-082	(6K050-082)	ワッシャー (T=0.10)	WASHER (T=0.10)	1	16		○	10	
△ 6K115-496	(6K115-496)	防滴モルト	DRIP PROOF SPONGE	1	1		○	10	
* A1-14020FB	(A1-14020FB)	S C R E W	SCREW	1	13	1C999-230	○△	10	
A1-14025FD	(A1-14025FD)	S C R E W	SCREW	1	9		○	10	
* A1-17020FD	(A1-17020FD)	S C R E W	SCREW	4	7		○	10	
* A1-17025FD	(A1-17025FD)	S C R E W	SCREW	11	5, 7, 8		○	10	
* A1-17030FD	(A1-17030FD)	S C R E W	SCREW	5	3, 7, 15		○	10	
* A1-17040FA	(A1-17040FA)	S C R E W	SCREW	3	1		○	10	
A1-17045FD	(A1-17045FD)	S C R E W	SCREW	2	16		○	10	
* A1-17055FS	(A1-17055FS)	S C R E W	SCREW	2	15		○	10	
* A1-20030FD	(A1-20030FD)	S C R E W	SCREW	5	7, 21		○	10	
* A1-20035FD	(A1-20035FD)	S C R E W	SCREW	6	6, 18		○	10	
* A1-20035FS	(A1-20035FS)	S C R E W	SCREW	3	21		○	10	
* A1-20040FD	(A1-20040FD)	S C R E W	SCREW	10	3, 21		○	10	

Parts List

D2H

VBA10301-R.3612.A

Part Number	Part Code	名 称	Part Name	Pcs, /Unit	fig No.	Main Assembly	Term of Delivery	Q'ty/ Order	Remarks
* A1-20040FS	(A1-20040FS)	S C R E W	SCREW	1	15		○	10	
* A2-17025FD	(A2-17025FD)	S C R E W	SCREW	2	18		○	10	
* A2-17030FD	(A2-17030FD)	S C R E W	SCREW	3	3, 9		○	10	
* A2-20030FD	(A2-20030FD)	S C R E W	SCREW	2	21		○	10	
* B1-14030FA	(B1-14020FA)	S C R E W	SCREW	4	22		○	10	
* B1-17020FD	(B1-17020FD)	S C R E W	SCREW	1	16		○	10	
* B1-17022FA	(B1-17022FA)	S C R E W	SCREW	13	2		○	10	
* B1-17025FA	(B1-17025FA)	S C R E W	SCREW	3	9		○	10	
* B1-17025FD	(B1-17025FD)	S C R E W	SCREW	6	3, 6		○	10	
B1-17028FD	(B1-17028FD)	S C R E W	SCREW	10	2, 17, 18		○	10	
* B1-17030FD	(B1-17030FD)	S C R E W	SCREW	3	4, 7		○	10	
* B1-17035FD	(B1-17035FD)	S C R E W	SCREW	9	4, 6, 17		○	10	
* B1-17040FD	(B1-17040FD)	S C R E W	SCREW	2	3, 9		○	10	
* B1-17045FD	(B1-17045FD)	S C R E W	SCREW	1	15		○	10	
* B1-17050FD	(B1-17050FD)	S C R E W	SCREW	4	2		○	10	
B1-17060FS	(B1-17060FS)	S C R E W	SCREW	2	15		○	10	
B1-20045FD	(B1-20045FD)	S C R E W	SCREW	1	15		○	10	

Parts List

D2H

VBA10301-R.3612.A

Part Number	Part Code	名 称	Part Name	Pcs, /Unit	fig No.	Main Assembly	Term of Delivery	Q'ty/ Order	Remarks
B2-17025FD	(B2-17025FD)	S C R E W	SCREW	2	7		○	10	
B2-17035FD	(B2-17035FD)	S C R E W	SCREW	2	21		○	10	
* G1-14035FD	(G1-14035FD)	S C R E W	SCREW	3	10		○	10	
* G1-17022FA	(G1-17022FA)	S C R E W	SCREW	2	17	1C999-227	○△	10	
* G1-17025FD	(G1-17025FD)	S C R E W	SCREW	1	19		○	10	
* G1-17030FD	(G1-17030FD)	S C R E W	SCREW	4	10		○	10	
* G1-17035FD	(G1-17035FD)	S C R E W	SCREW	4	12	1C999-230	○△	10	
* G1-17040FA	(G1-17040FA)	S C R E W	SCREW	2	18		○	10	
* G1-17040FD	(G1-17040FD)	S C R E W	SCREW	1	4		○	10	
* H1-14022FA	(H1-14022FA)	S C R E W	SCREW	1	10		○	10	
* H1-17030FD	(H1-17030FD)	S C R E W	SCREW	2	10		○	10	
△ * H1-17035FD	(H1-17035FD)	S C R E W	SCREW	3	2, 13		○	10	
* H1-17040FA	(H1-17040FA)	S C R E W	SCREW	7	2, 4, 13		○	10	
* H1-17040FD	(H1-17040FD)	S C R E W	SCREW	12	10, 12, 19		○	10	
* H1-17050FD	(H1-17050FD)	S C R E W	SCREW	2	15		○	10	
* H1-20040FD	(H1-20040FD)	S C R E W	SCREW	1	19		○	10	
H2-17035FD	(H2-17035FD)	S C R E W	SCREW	2	13	1C999-230	○△	10	

Parts List

D2H

VBA10301-R.3612.A

Part Number	Part Code	名 称	Part Name	Pcs, /Unit	fig No.	Main Assembly	Term of Delivery	Q'ty/ Order	Remarks
H2-17050FD	(H2-17050FD)	S C R E W	SCREW	3	13, 14		○	10	
* N3-04000FA	(N3-04000FA)	ナット	NUT	1	11	1C999-230	○△	10	
* S1-00800SX	(S1-00800SX)	Eリング	E RING	1	7	1C998-566	○△	10	
△ * S1-01200SX	(S1-01200SX)	Eリング	E RING	5	6, 7, 13		○	10	
△ * S1-01500SX	(S1-01500SX)	Eリング	E RING	1	18		○	10	