

作成承認印

配布許可印



# D100 VBA10201

PARTS LIST  
修理部品表

**Nikon** | NIKON CORPORATION  
Tokyo, Japan

Recycled paper  
再生紙を使用しています

Copyright © 2002 by Nikon Corporation.  
All Rights Reserved.  
無断転載を禁ず !!

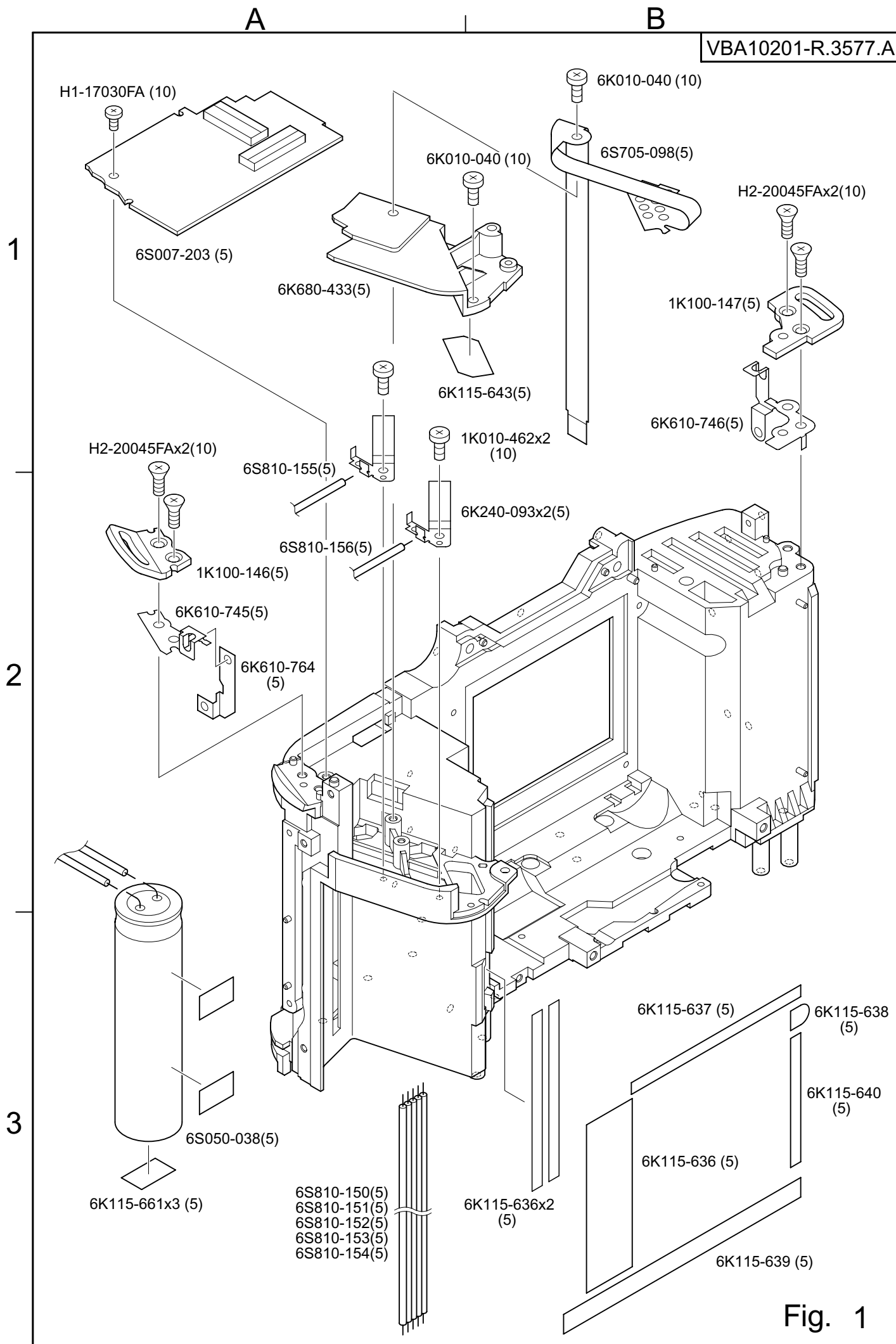


Fig. 1

A

B

VBA10201-R.3577.A

1

2

3

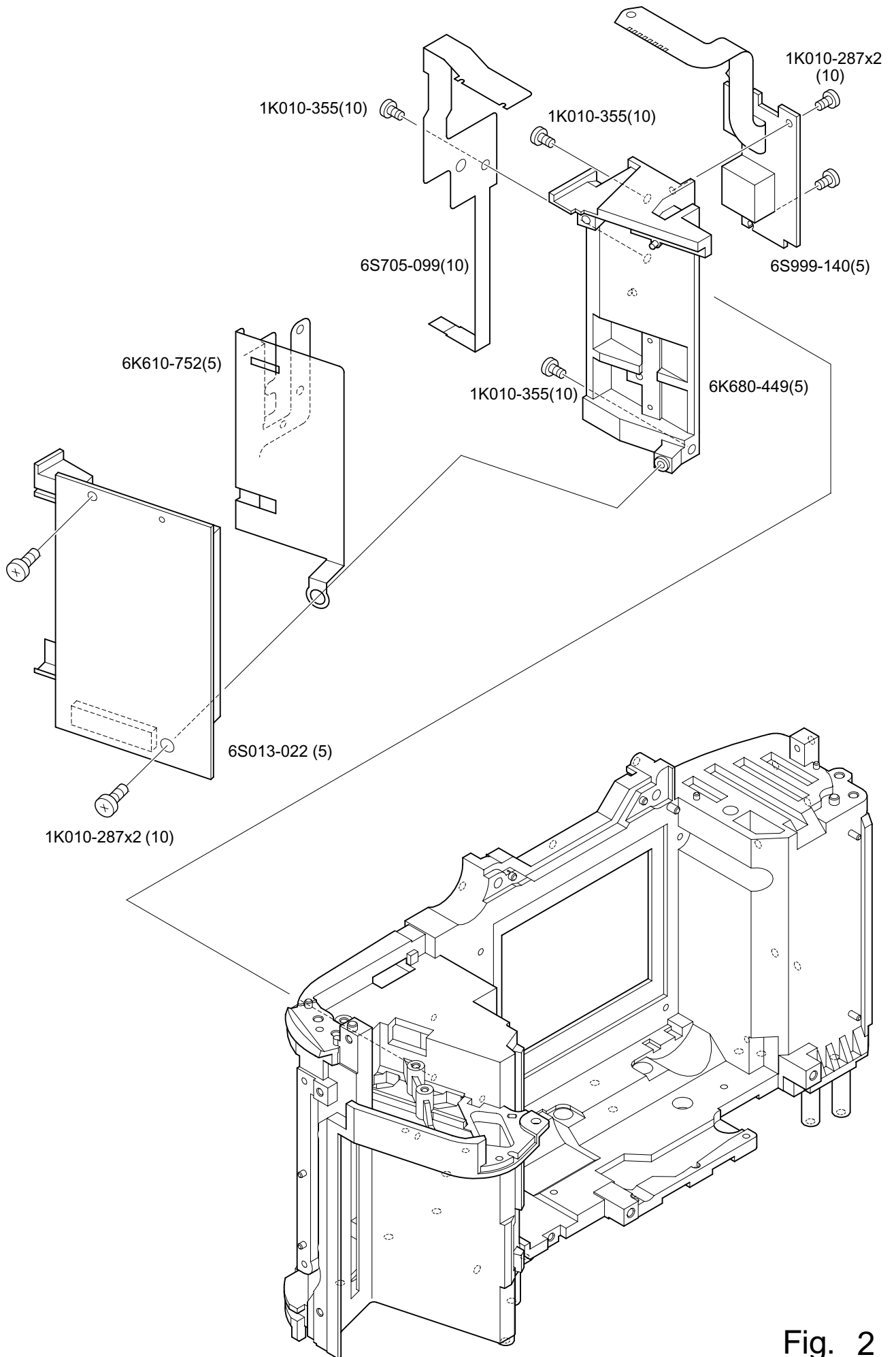


Fig. 2

A

B

VBA10201-R.3577.A

1

2

3

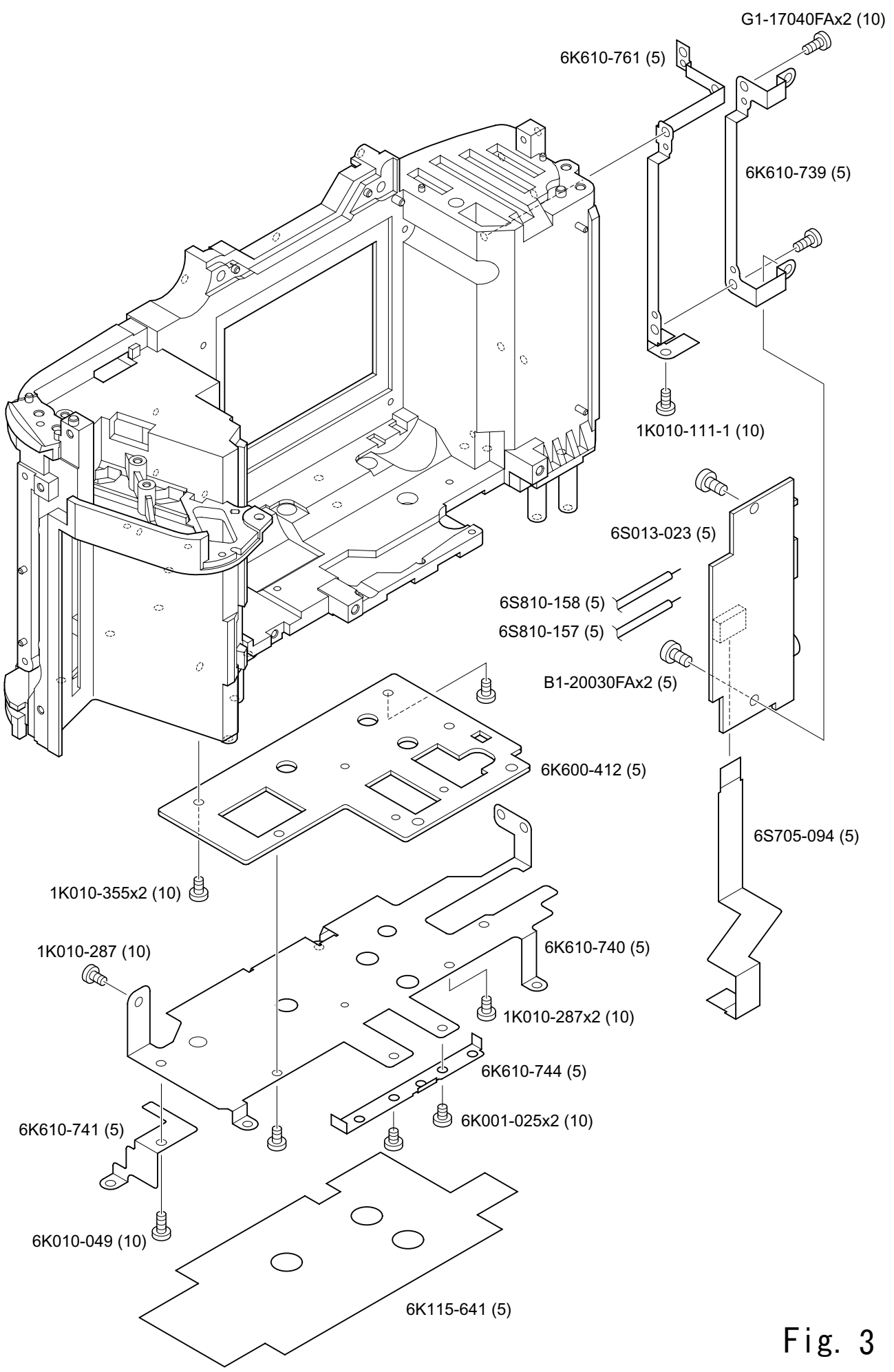


Fig. 3

A

B

VBA10201-R.3577.A

1

2

3

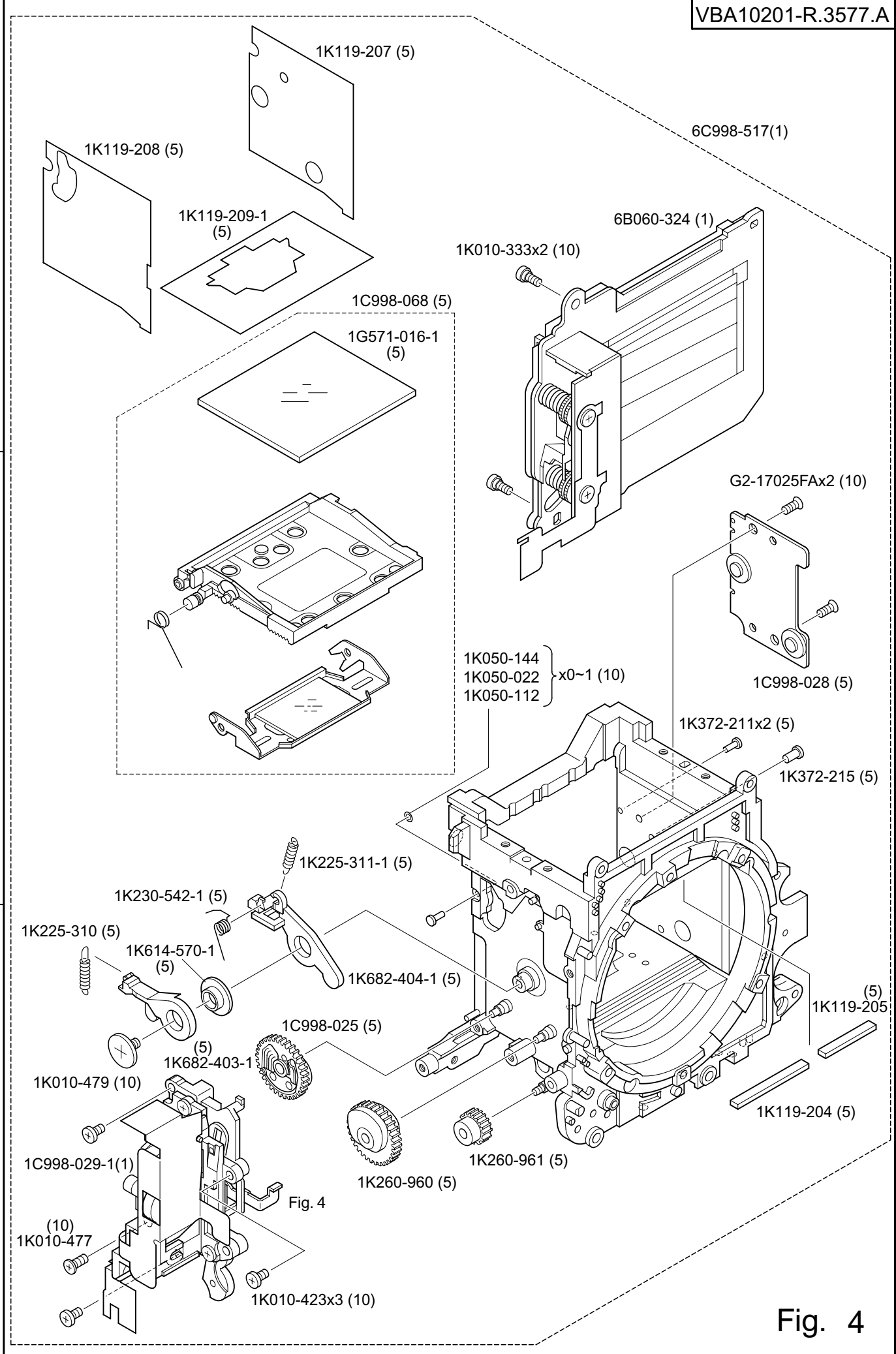


Fig. 4

A

B

VBA10201-R.3577.A

6S999-143 (1)

1

6S999-144 (5)  
(現在準備中10月以降供給予定)  
(Be in preparation, will be available from Oct.2002)

1K119-219 (5)

1K010-478 (10)

1K010-478 (10)

1C998-033-1 (5)

TA-0003  
(8x10)

1K010-478 (10)

2

1K682-406(5)

1K010-480 (10)

1K277-318 (5)

1C998-024 (5)

1K277-319 (5)

1C998-031 (5)

1K225-312-1 (5)

1K230-543 (5)

3

1K260-963 (5)

1K230-545-1 (5)

1C998-023 (5)

Fig. 5

A

B

VBA10201-R.3577.A

1

2

3

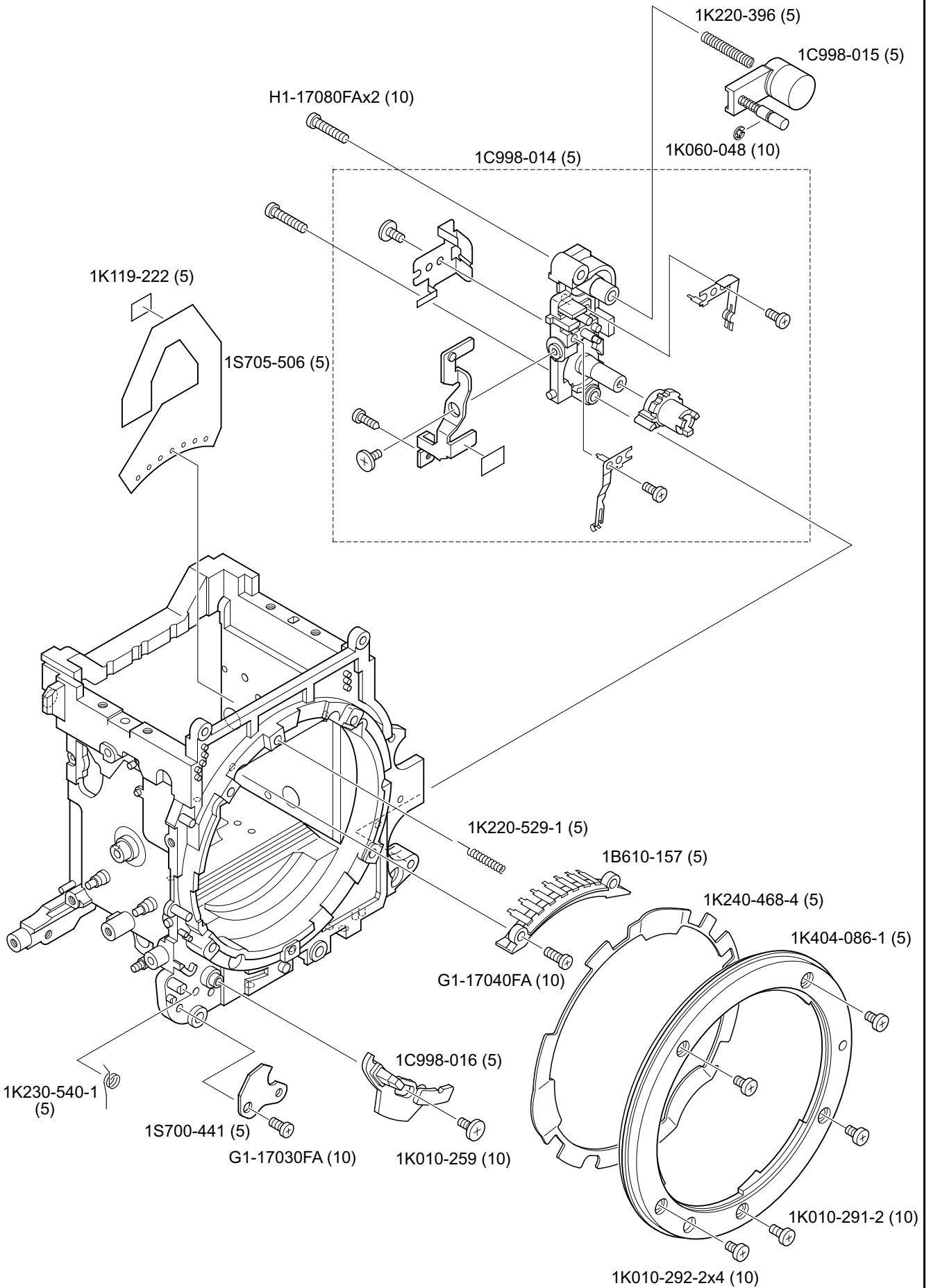
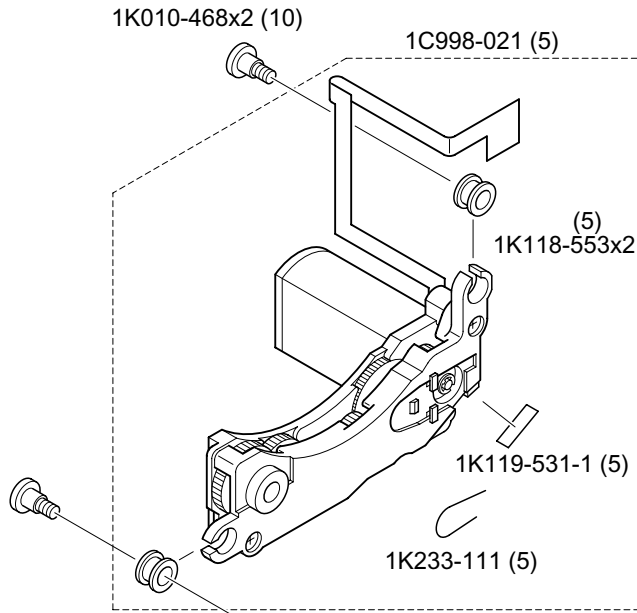


Fig. 6

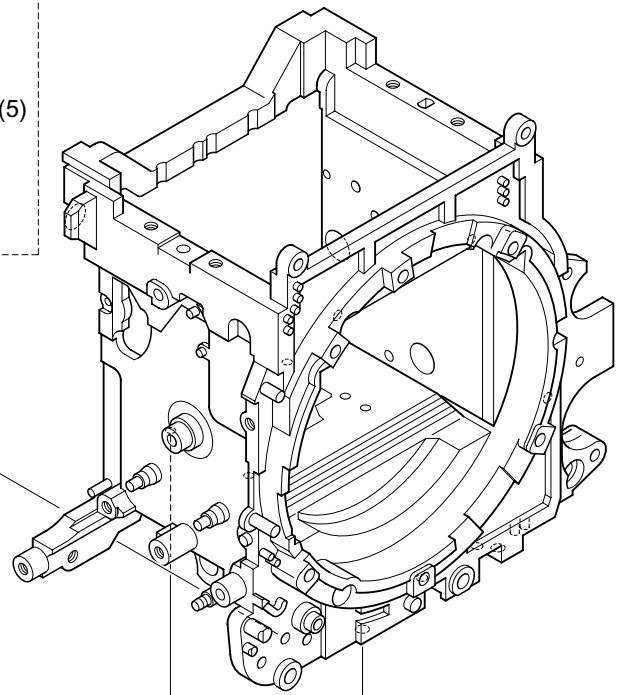
A

B

1



2



3

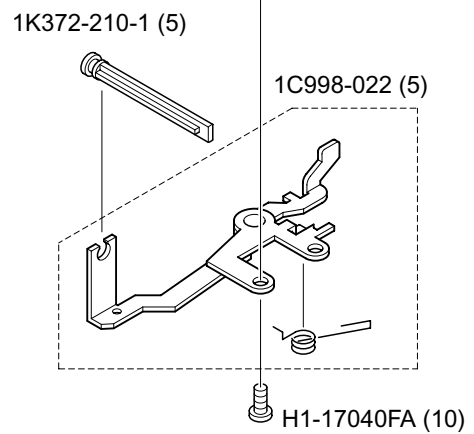
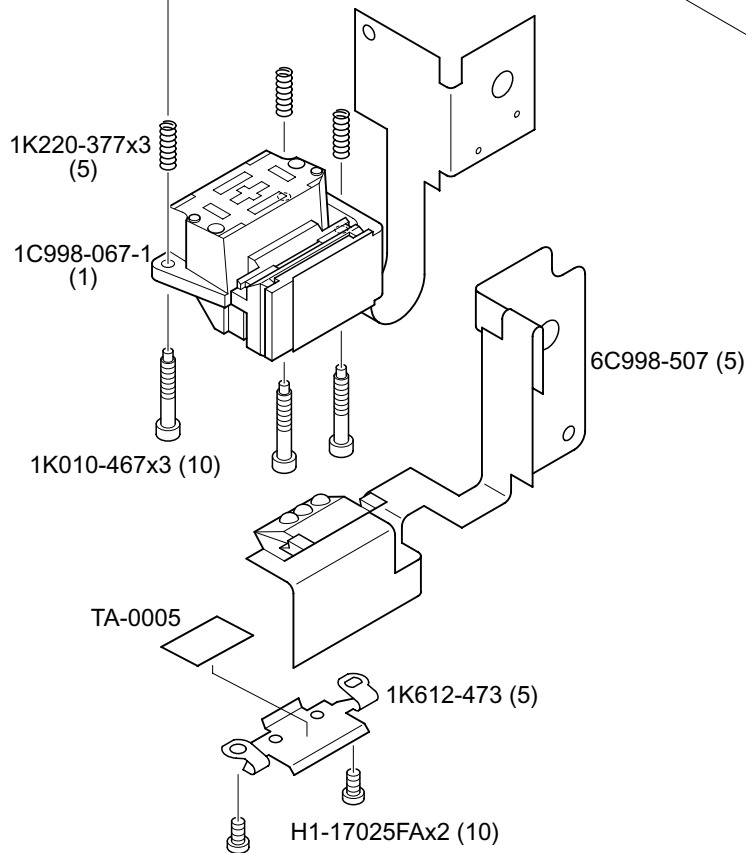


Fig. 7



A

B

VBA10201-R.3577.A

1

6C998-533 (5)

1K119-451 (5)

6G415-001 (1)

2

6K610-749 (5)

6C998-505 (5)

1K146-193x2 (10)

6K600-415 (5)

G1-17040FDx2 (10)

6C998-508 (5)

3

H1-17060FAx4 (10)

6K115-644x2 (5)

6G480-038 (5)

(5)

6K680-438

6K115-645 (5)

6K115-646 (5)

1S020-287-2 (5)

1K682-413 (5)

1K682-412 (5)

1S758-086 (5)

(5)  
1K601-643

1S999-136 (5)

(5)  
1K612-479

6G480-037 (5)

1K233-110-1 (5)

1K550-016-1 (5)

6K117-010x2 (5)

1K117-719 }  
1K117-720 } x0~1 (5)  
1K119-367 }  
6K115-702 }

1G950-099 (5)

1K233-113 (5)

Fig. 8

A

B

VBA10201-R.3577.A

1

2

3

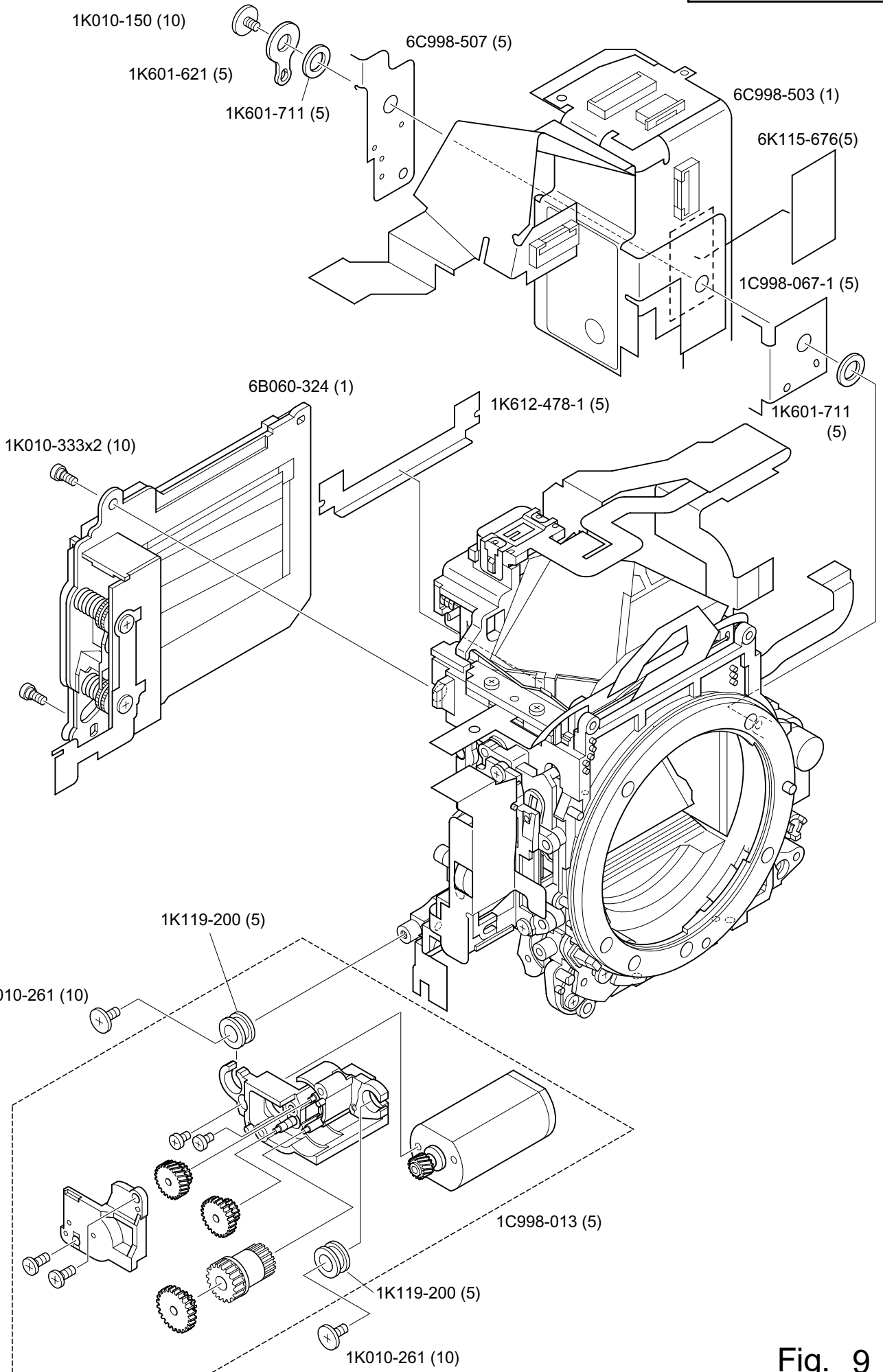


Fig. 9

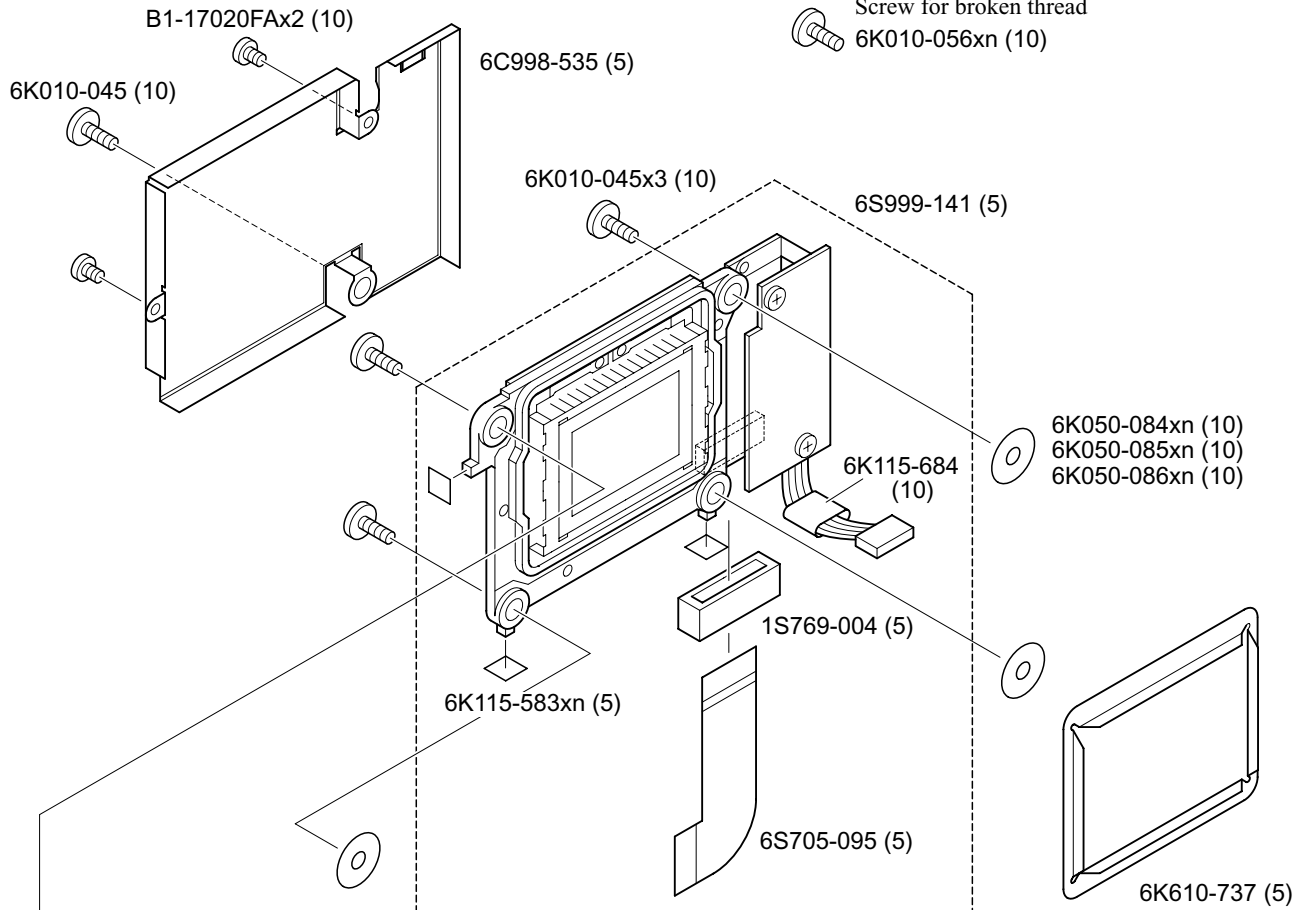
A

B

VBA10201-R.3577.A

ネジバカ救済ビス  
Screw for broken thread  
6K010-056xn (10)

1



2

3

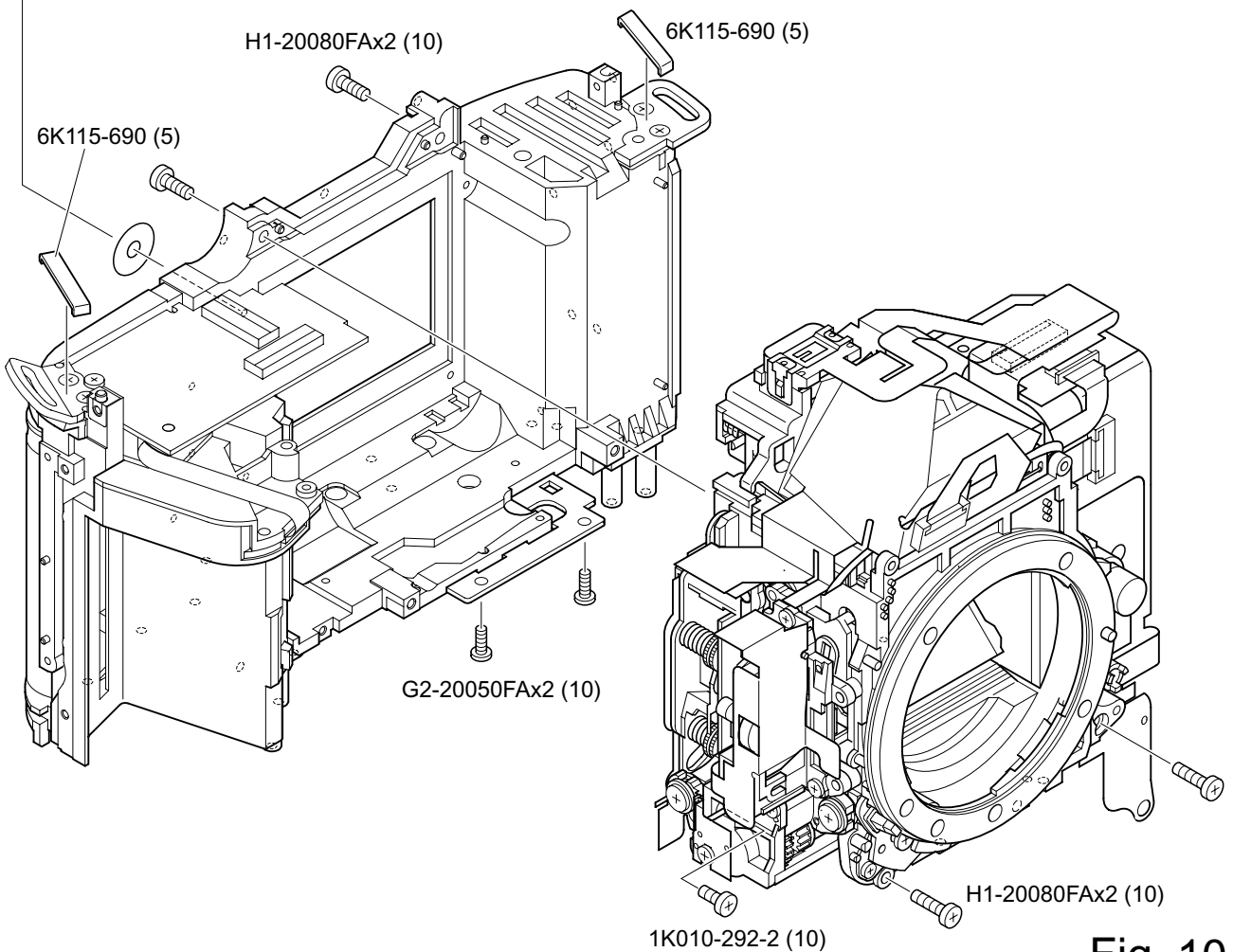


Fig. 10

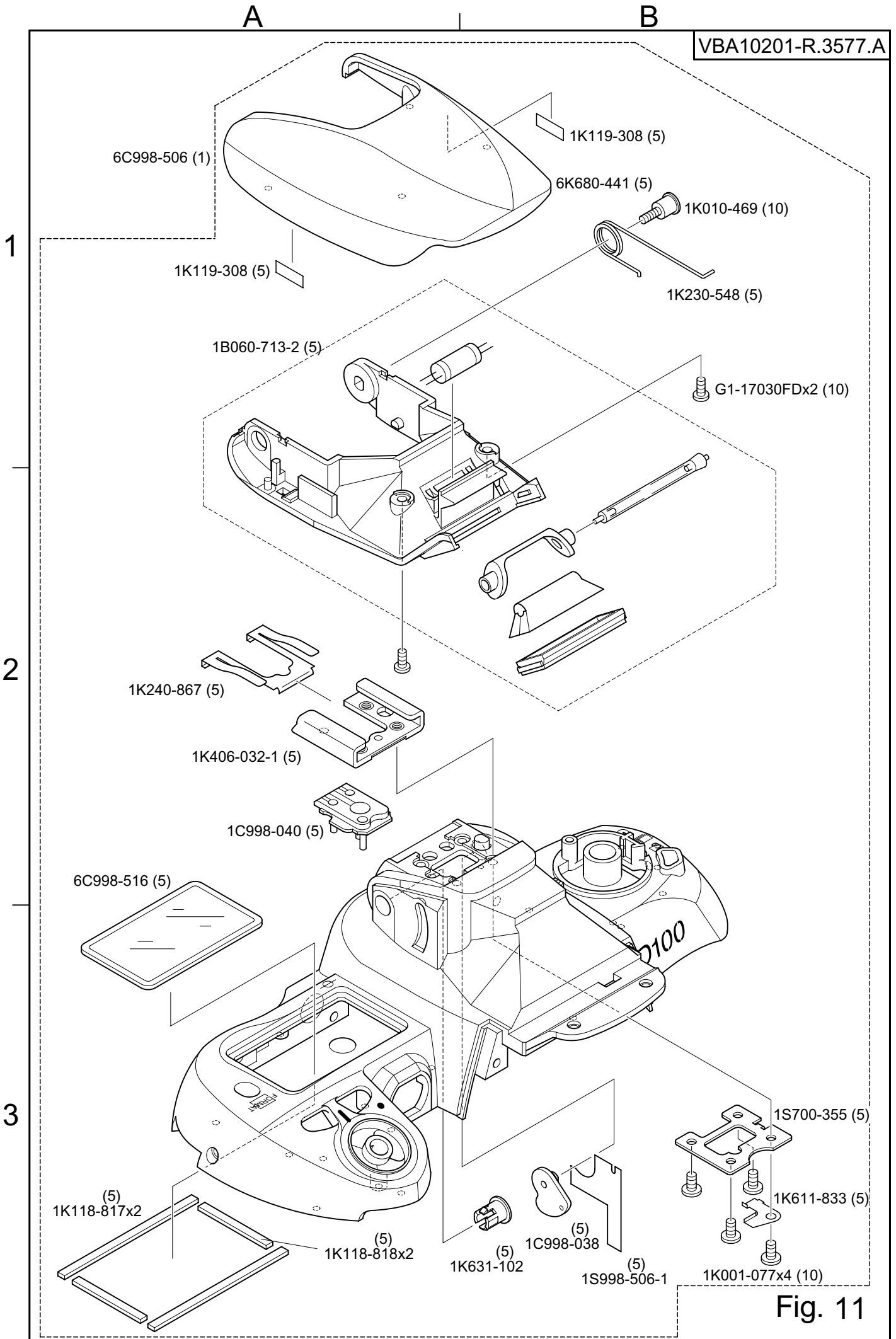


Fig. 11

A

B

C

D

1

2

3

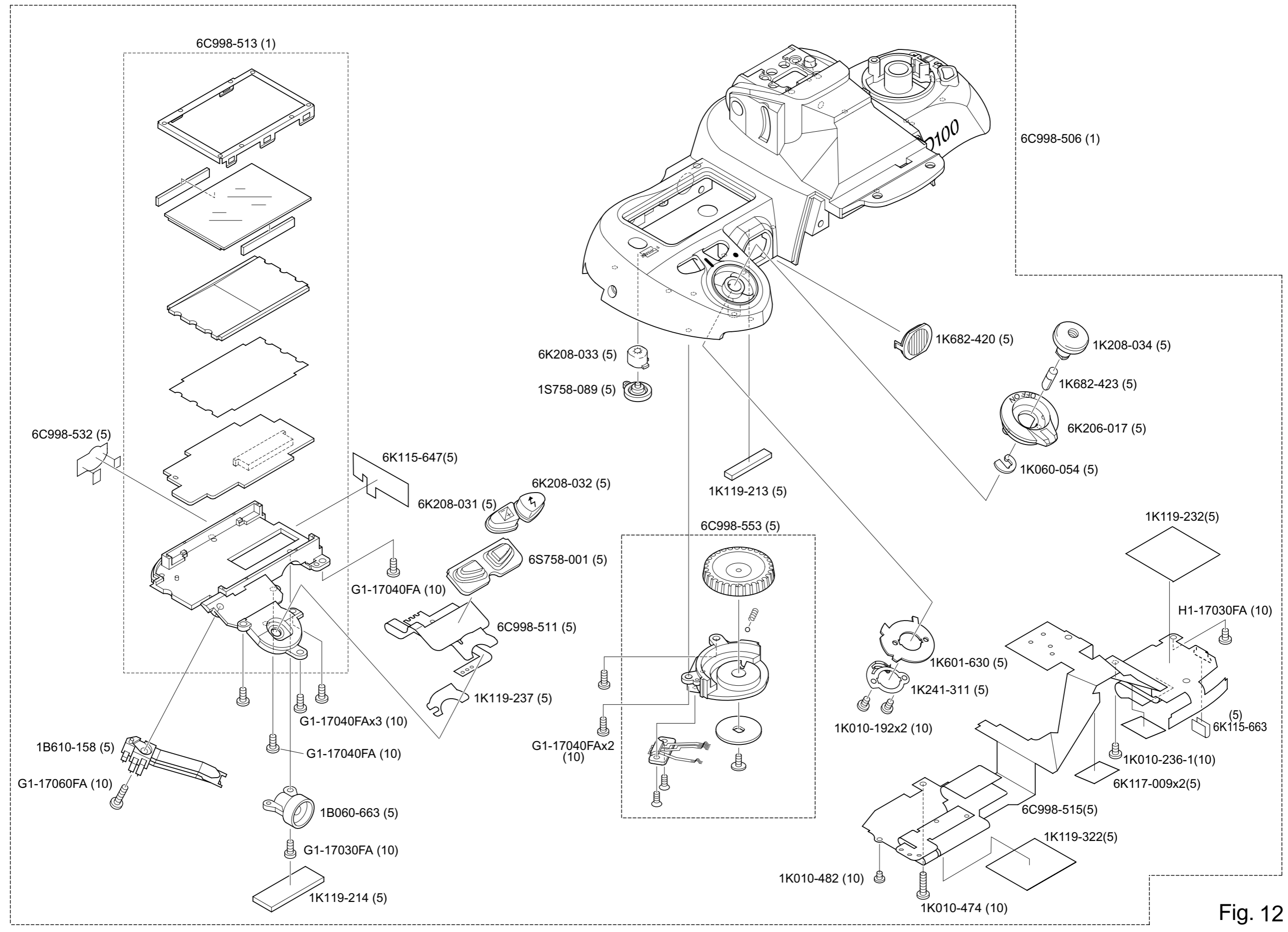


Fig. 12

A

B

VBA10201-R.3577.A

1

2

3

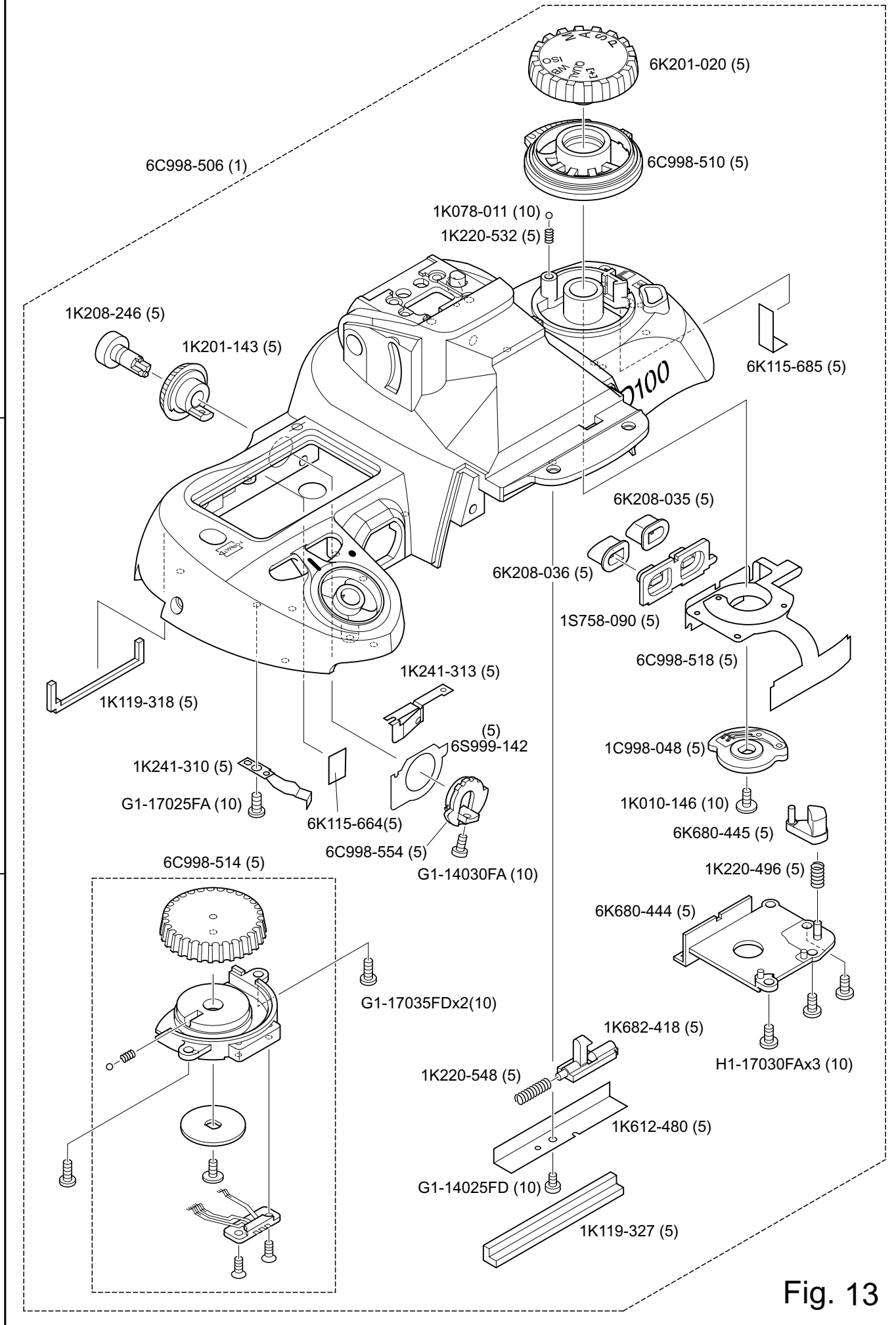


Fig. 13

A

B

VBA10201-R.3577.A

1

2

3

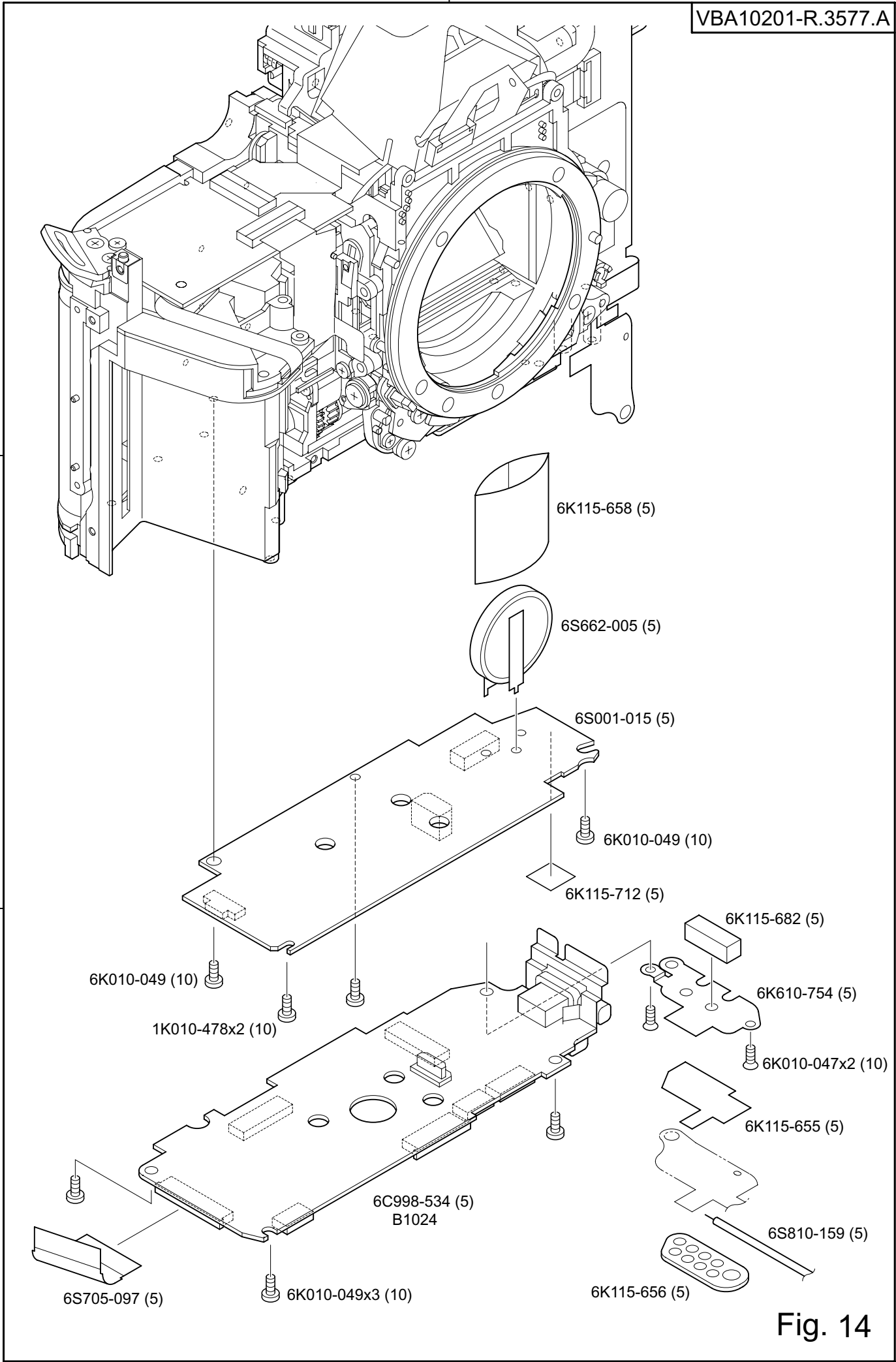


Fig. 14

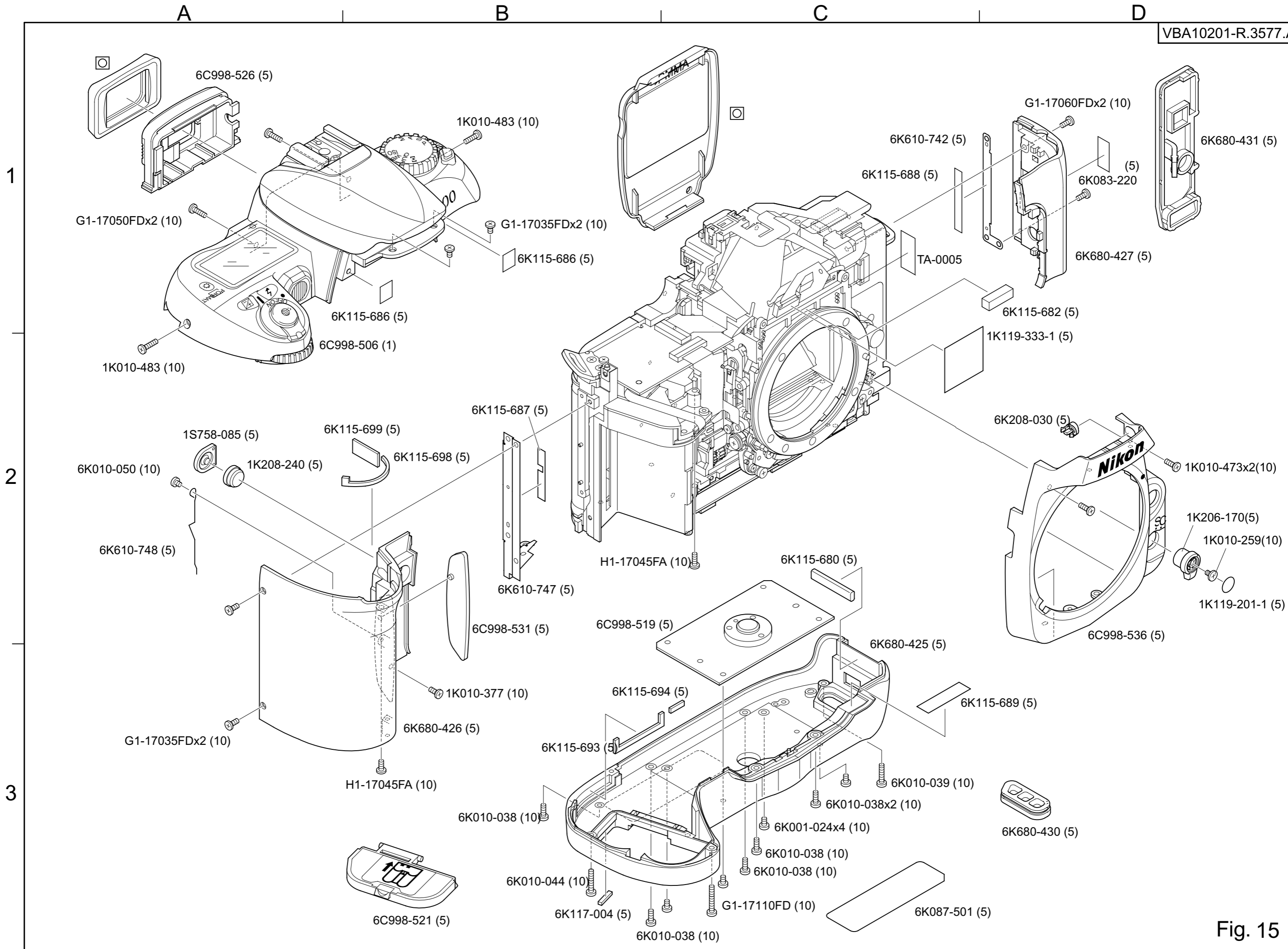


Fig. 15



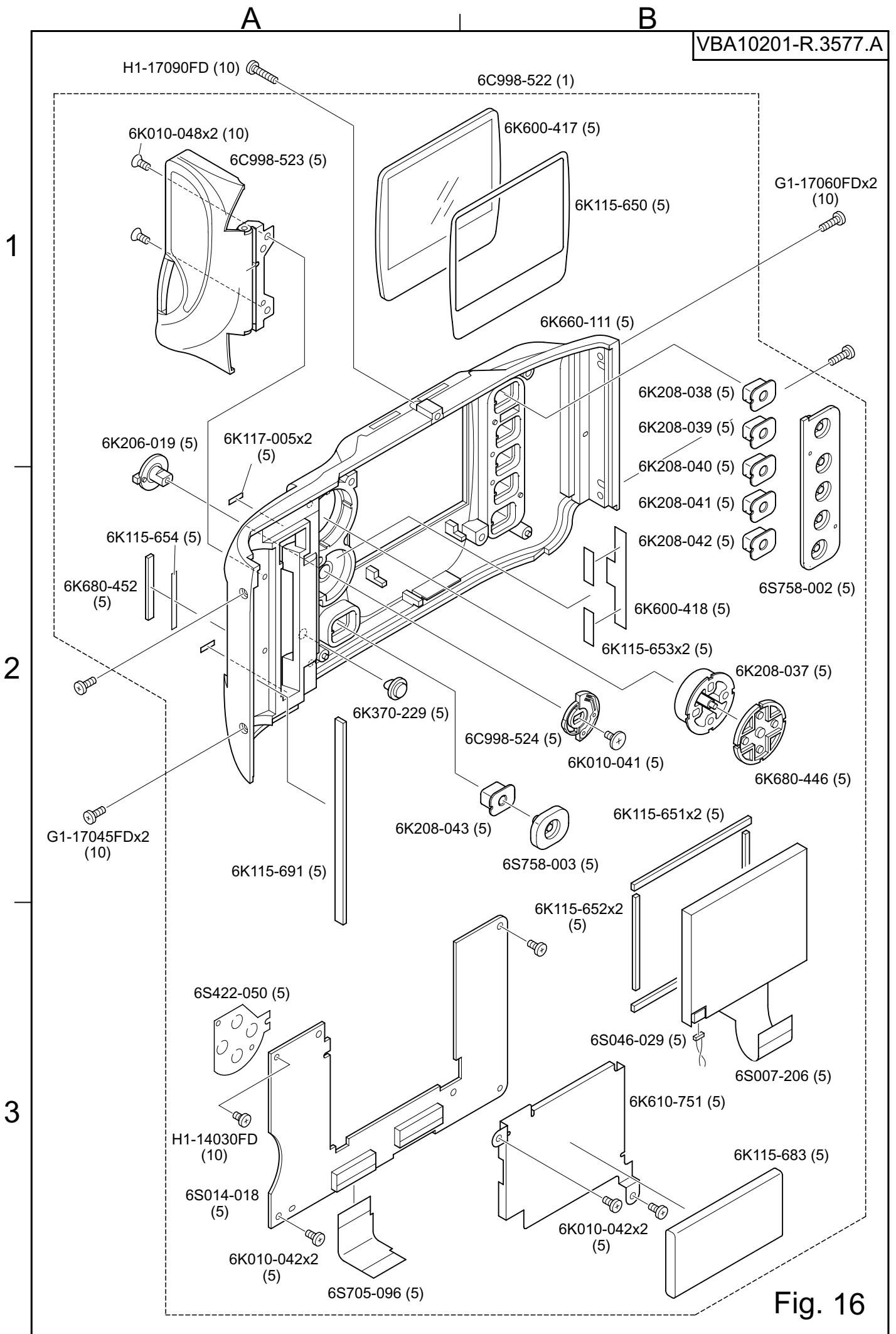


Fig. 16

# Parts List

D100

VBA10201-R.3577.A

Part Number	Part Code	名 称	Part Name	Pcs, /Unit	fig No.	Main Assembly	Term of Deliver	Q'ty/ Order	Remarks
* 1B060-663	(1B060-663)	補助光ランプ部組	AF ASSIAT LAMP UNIT	1	12	6C998-506	○	5	
* 1B060-713-2	(1B060-713)	S B下ケース部組	SB LOWER CASE UNIT	1	11	6C998-506	○	1	
* 1B610-157	(1B610-157)	レンズ接点モールド部組	LENS CONTACT MOLD UNIT	1	6		○	5	
* 1B610-158	(1B610-158)	リリース切片部組	RELEASE CONTACT UNIT	1	12	6C998-506	○	5	
* 1C998-013	(1C998-013)	S Q基板部組	SQ BASE UNIT	1	9		○	1	
* 1C998-014	(1C998-014)	A/M切替基板部組	A/M CHANGE BASE UNIT	1	6		○	1	
* 1C998-015	(1C998-015)	着脱釦部組	LENS RELEASE BUTTON UNIT	1	6		○	5	
* 1C998-016	(1C998-016)	F m i n連動ブラシ部組	Fmin COUPLING UNIT	1	6		○	5	
* 1C998-021	(1C998-021)	A F基板部組	AF BASE UNIT	1	7		○	1	
* 1C998-022	(1C998-022)	横レバー部組	SIDE LEVER UNIT	1	7		○	5	
* 1C998-023	(1C998-023)	絞り駆動レバー部組	APERTURE SWING LEVER UNIT	1	5	6S999-143	○	5	
* 1C998-024	(1C998-024)	絞りレバー部組	APERTURE LEVER UNIT	1	5	6S999-143	○	5	
* 1C998-025	(1C998-025)	S Qシャッターチャージカム部	SQ SHUTTER CHARGE CAM UNIT	1	4		○	5	
* 1C998-028	(1C998-028)	ミラーBOX基板部組	MIRROR BOX BASE UNIT	1	4		○	1	
* 1C998-031	(1C998-031)	絞り検出ギア部組	APERTURE DETECTION UNIT	1	5	6S999-143	○	5	
* 1C998-033-1	(1C998-033)	絞りP I基板部組	APERTURE PI BASE UNIT	1	5	6S999-143	○	5	
* 1C998-038	(1C998-038)	S BアップSW部組	SB UP SW UNIT	1	11	6C998-506	○	1	

# Parts List

D100

VBA10201-R.3577.A

Part Number	Part Code	名 称	Part Name	Pcs, /Unit	fig No.	Main Assembly	Term of Deliver	Q'ty/ Order	Remarks
* 1C998-040	(1C998-040)	シューモールド部組	SHOE MOULD UNIT	1	11	6C998-506	○	5	
* 1C998-048	(1C998-048)	モードダイヤル切片部組	MODE DIAL CONTACT UNIT	1	13	6C998-506	○	5	
* 1C998-067-1	(1C998-067)	A P 5 部組	AP5 UNIT	1	7		○	1	
* 1C998-068	(1C998-068)	ミラーチリトリ部組	MIRROR HOLDER UNIT	1	4		○	1	
* 1G571-016-1	(1G571-016)	ミラー	MIRROR	1	4	1C998-068	○	1	
* 1G950-099	(1G950-099)	スクリーン	SCREEN	1	8	6C998-504	○	5	
* 1K001-077	(1K001-077)	S C R E W	SCREW	4	11	6C998-506	○	10	
* 1K010-111-1	(1K010-111)	S C R E W	SCREW	1	3		○	10	
* 1K010-146	(1K010-146)	S C R E W	SCREW	1	13	6C998-506	○	10	
* 1K010-150	(1K010-150)	S C R E W	SCREW	1	9		○	10	
* 1K010-192	(1K010-192)	S C R E W	SCREW	2	12	6C998-506	○	10	
* 1K010-236-1	(1K010-236)	S C R E W	SCREW	1	12	6C998-506	○	10	
* 1K010-259	(1K010-259)	S C R E W	SCREW	2	6, 16		○	10	
* 1K010-261	(1K010-261)	S C R E W	SCREW	2	9		○	10	
* 1K010-287	(1K010-287)	S C R E W	SCREW	8	2		○	10	
* 1K010-291-2	(1K010-291)	S C R E W	SCREW	1	6		○	10	
* 1K010-292-2	(1K010-292)	S C R E W	SCREW	2	6, 10		○	10	

# Parts List

D100

VBA10201-R.3577.A

Part Number	Part Code	名 称	Part Name	Pcs, /Unit	fig No.	Main Assembly	Term of Deliver	Q'ty/ Order	Remarks
* 1K010-333	(1K010-333)	S C R E W	SCREW	2	4, 9		○	10	
* 1K010-355	(1K010-355)	S C R E W	SCREW	5	2		○	10	
* 1K010-377	(1K010-377)	S C R E W	SCREW	1	15		○	10	
* 1K010-423	(1K010-423)	S C R E W	SCREW	3	4		○	10	
* 1K010-462	(1K010-462)	S C R E W	SCREW	2	1		○	10	
* 1K010-467	(1K010-467)	S C R E W	SCREW	3	7		○	10	
* 1K010-468	(1K010-468)	S C R E W	SCREW	2	7		○	10	
* 1K010-469	(1K010-469)	S C R E W	SCREW	1	11	6C998-506	○	10	
* 1K010-473	(1K010-473)	S C R E W	SCREW	2	15		○	10	
* 1K010-474	(1K010-474)	S C R E W	SCREW	1	12	6C998-506	○	10	
* 1K010-477	(1K010-477)	S C R E W	SCREW	1	4		○	10	
* 1K010-478	(1K010-478)	S C R E W	SCREW	1	5, 14	6S999-143	○	10	
* 1K010-479	(1K010-479)	S C R E W	SCREW	1	4		○	10	
* 1K010-480	(1K010-480)	S C R E W	SCREW	1	5	6S999-143	○	10	
* 1K010-482	(1K010-482)	S C R E W	SCREW	1	12	6C998-506	○	10	
* 1K010-483	(1K010-483)	S C R E W	SCREW	2	15		○	10	
* 1K050-022	(1K050-022)	ワッシャー	WAHER	1	4		○	10	

# Parts List

D100

VBA10201-R.3577.A

Part Number	Part Code	名 称	Part Name	Pcs, /Unit	fig No.	Main Assembly	Term of Deliver	Q'ty/ Order	Remarks
* 1K050-112	(1K050-112)	ワッシャー	WAHER	1	4		○	10	
* 1K050-144	(1K050-144)	ワッシャー	WAHER	1	4		○	10	
* 1K060-048	(1K060-048)	Eリング	E RING	1	6		○	10	
* 1K060-054	(1K060-054)	リング	RING	1	12	6C998-506	○	10	
* 1K078-011	(1K078-011)	鋼球	STEEL BALL	1	13		○	10	
* 1K100-146	(1K100-146)	吊り環A	EYELET RING A	1	1		○	5	
* 1K100-147	(1K100-147)	吊り環B	EYELET RING B	1	1		○	5	
* 1K117-719	(1K117-719)	ワッシャー (T=0. 2)	WASHER T=0.2	1	8	6C998-504	○	10	
* 1K117-720	(1K117-720)	ワッシャー (T=0. 4)	WASHER T=0.4	1	8	6C998-504	○	10	
* 1K118-553	(1K118-553)	ゴム	RUBBER	2	7	1C998-021	○	5	
* 1K118-817	(1K118-817)	モルトA	SPONGE A	2	11	6C998-506	○	5	
* 1K118-818	(1K118-818)	モルトB	SPONGE B	2	11	6C998-506	○	5	
* 1K119-200	(1K119-200)	防塵ゴム	RUBBER	2	9	1C998-013	○	5	
* 1K119-201-1	(1K119-201)	A/M飾り板	A/M DECORATION PLATE	1	15		○	5	
* 1K119-204	(1K119-204)	モルトA	MOLT A	1	4		○	5	
* 1K119-205	(1K119-205)	モルトB	MOLT B	1	4		○	5	
* 1K119-207	(1K119-207)	植毛紙A	FLOCKED SHEET A	1	4		○	5	

# Parts List

D100

VBA10201-R.3577.A

Part Number	Part Code	名 称	Part Name	Pcs, /Unit	fig No.	Main Assembly	Term of Deliver	Q'ty/ Order	Remarks
* 1K119-208	(1K119-208)	植毛紙B	FLOCKED SHEET B	1	4		○	5	
* 1K119-209-1	(1K119-209)	植毛紙C	FLOCKED SHEET C	1	4		○	5	
* 1K119-213	(1K119-213)	モルト	SPONGE	1	12	6C998-506	○	5	
* 1K119-214	(1K119-214)	モルト	SPONGE	1	12	6C998-506	○	5	
* 1K119-219	(1K119-219)	両面テープ	ADHESIVE TAPE	1	5	6S999-143	○	5	
* 1K119-222	(1K119-222)	両面テープ	ADHESIVE TAPE	1	6	6C998-504	○	5	
1K119-232	(1K119-232)	両面テープ	ADHESIVE TAPE	1	12	6C998-506	○	5	
* 1K119-237	(1K119-237)	テープ	TAPE	1	12	6C998-506	○	5	
* 1K119-308	(1K119-308)	ゴムシール	RUBBER SEAL	2	11	6C998-506	○	5	
* 1K119-318	(1K119-318)	モルト	SPONGE	1	13	6C998-506	○	5	
1K119-322	(1K119-322)	テープ	TAPE	1	12	6C998-506	○	5	
* 1K119-327	(1K119-327)	モルト	SPONGE	1	13	6C998-506	○	5	
* 1K119-333-1	(1K119-333)	テープ	TAPE	1	15		○	5	
* 1K119-367	(1K119-367)	ワッシャー (T=0.1)	WASHER T=0.1	1	8	6C998-504	○	5	
1K119-451	(1K119-451)	保護シート	SEAT	1	8	6C998-504	○	5	
* 1K119-531-1	(1K119-531)	ゴム	RUBBER	1	7	1C998-021	○	5	
* 1K146-193	(1K146-193)	S C R E W	SCREW	2	8	6C998-504	○	5	

# Parts List

D100

VBA10201-R.3577.A

Part Number	Part Code	名 称	Part Name	Pcs, /Unit	fig No.	Main Assembly	Term of Deliver	Q'ty/ Order	Remarks
* 1K201-143	(1K201-143)	測光モード外ダイヤル	MERTRING MODE OUT DIAL	1	13	6C998-506	○	5	
* 1K206-170	(1K206-170)	A M切替レバー	A/M CHANGE LEVER	1	15		○	5	
* 1K208-240	(1K208-240)	プレビュー釦	PREVIEW BUTTON	1	15		○	5	
* 1K208-246	(1K208-246)	A Eロック板	AE LOCK PLATE	1	13	6C998-506	○	5	
* 1K220-377	(1K220-377)	バネ	SPRING	2	7		○	5	
* 1K220-396	(1K220-396)	バネ	SPRING	1	6		○	5	
* 1K220-496	(1K220-496)	バネ	SPRING	1	13	6C998-506	○	5	
* 1K220-529-1	(1K220-529)	バネ	SPRING	1	6		○	5	
* 1K220-532	(1K220-532)	クリックバネ	CLICK SPRING	1	13	6C998-506	○	5	
* 1K220-548	(1K220-548)	バネ	SPRING	1	13	6C998-506	○	5	
* 1K225-310	(1K225-310)	シャッターチャージレバーバネ	SHUTTER CHRZI SPRING	1	4		○	5	
* 1K225-311-1	(1K225-311)	ミラーアップバネ	MIRROR UP SPRING	1	4		○	5	
* 1K225-312-1	(1K225-312)	絞り戻しバネ	SPRING	1	5	6S999-143	○	5	
* 1K230-540-1	(1K230-540)	バネ	SPRING	1	6		○	5	
* 1K230-542-1	(1K230-542)	ミラーダウンバネ	MIRROR DOUN SPRING	1	4		○	5	
* 1K230-543	(1K230-543)	絞り駆動バネ	SPRING	1	5	6S999-143	○	5	
* 1K230-545-1	(1K230-545)	スラッグ取りバネ	SPRING	1	5	6S999-143	○	5	

# Parts List

D100

VBA10201-R.3577.A

Part Number	Part Code	名 称	Part Name	Pcs, /Unit	fig No.	Main Assembly	Term of Deliver	Q'ty/ Order	Remarks
* 1K230-548	(1K230-548)	バネ	SPRING	1	11	6C998-506	○	5	
* 1K233-110-1	(1K230-110)	バネ	SPRING	1	8	6C998-504	○	5	
1K233-111	(1K233-111)	バネ	SPRING	1	7	1C998-021	○	5	
* 1K233-113	(1K233-113)	バネ	SPRING	1	8	6C998-504	○	5	
* 1K240-468-4	(1K240-468-2)	バヨネットバネ	BAYONET SPRING	1	6		○	5	
* 1K240-867	(1K240-867)	シューバネ	SHOE SPRING	1	11	6C998-506	○	5	
* 1K241-310	(1K241-310)	クリックバネ	CLICK SPRING	1	13	6C998-506	○	5	
* 1K241-311	(1K241-311)	ブラシ	BURSH	1	12	6C998-506	○	5	
* 1K241-313	(1K241-313)	クリック板	CLICK PLATE	1	13	6C998-506	○	5	
* 1K260-960	(1K260-960)	SQミラー駆動カム	SQ MIRROR CTUATING CAM	1	4		○	5	
* 1K260-961.	(1K260-961.)	S QギアE	SQ GEAR E	1	4		○	5	
* 1K260-963	(1K260-963)	スラッグ取りギヤ	GEAR	1	5	6S999-143	○	5	
* 1K277-318	(1K277-318)	絞りギヤ-A	GEAR	1	5	6S999-143	○	5	
* 1K277-319	(1K277-319)	絞りギヤ-B	GEAR	1	5	6S999-143	○	5	
* 1K372-210-1	(1K372-210-1)	カップリング軸	COUPLING SHAFT	1	7		○	5	
* 1K372-211	(1K372-211)	メインミラー軸	MAIN MIRROR SHAFT	2	4		○	5	
* 1K372-215	(1K372-215)	サブミラー軸	SUB MIRROR SHAFT	1	4		○	5	



# Parts List

D100

VBA10201-R.3577.A

Part Number	Part Code	名 称	Part Name	Pcs, /Unit	fig No.	Main Assembly	Term of Deliver	Q'ty/ Order	Remarks
* 1K404-086-1	(1K404-086)	バヨネット	BAYONET	1	6		○	5	
* 1K406-032-1	(1K406-032)	シュー座	SHOE BASE	1	11	6C998-506	○	5	
* 1K550-016-1	(1K550-016)	メインプリズムBOX	MAIN PRISM BOX	1	8		○	5	
* 1K601-621	(1K601-621)	圧接板	BOARD	1	9		○	5	
* 1K601-630	(1K601-630)	クリック板	CLICK PLATE	1	12	6C998-506	○	5	
* 1K601-643	(1K601-643)	偏光板A	LIGHT BAFFLE A	1	8	6C998-504	○	5	
* 1K601-711	(1K601-711)	圧接ゴム	RUBBER	2	9		○	5	
* 1K611-833	(1K611-833)	ラグ板	LAG PLATE	1	11	6C998-506	○	5	
* 1K612-473	(1K612-473)	TTL押え板	TTL RETAINER UNIT	1	7		○	5	
* 1K612-478-1	(1K612-478-1)	遮光板	LIGHT BAFFLE	1	9		○	5	
* 1K612-479	(1K612-479)	遮光板	LIGHT BAFFLE	1	8		○	5	
* 1K612-480	(1K612-480)	押え板	RETAINER PLATE	1	13	6C998-506	○	5	
* 1K614-570-1	(1K614-570)	シャッターチャージレバーカラ	SHUTTER CHRZI CARAER	1	4		○	5	
* 1K631-102	(1K631-102)	回転軸	TURN SHAFT	1	11	6C998-506	○	5	
* 1K682-403-1	(1K682-403)	シャッターチャージレバー	SHUTTER CHRZI LEVER	1	4		○	5	
* 1K682-404-1	(1K682-404)	ミラーアップレバー	MIRROR UPPER LEVER	1	4		○	5	
1K682-406	(1K682-406)	絞り制御基板	APERTURE CONTROL BASE	1	5		○	5	

# Parts List

D100

VBA10201-R.3577.A

Part Number	Part Code	名 称	Part Name	Pcs, /Unit	fig No.	Main Assembly	Term of Deliver	Q'ty/ Order	Remarks
* 1K682-412	(1K682-412)	ライトガイドA	RIGHT GUIDE A	1	8	6C998-504	○	5	
* 1K682-413	(1K682-413)	ライトガイドB	RIGHT GUIDE B	1	8	6C998-504	○	5	
* 1K682-418	(1K682-418)	S Bロックレバー	SB LOCK LEVER	1	13	6C998-506	○	5	
* 1K682-420	(1K682-420)	フレネルカバー	FRESNEL COVER	1	12	6C998-506	○	5	
* 1K682-423	(1K682-423)	リリース釦スリーブ	RELEASE BUTTON SLEEVE	1	12	6C998-506	○	5	
* 1S020-287-2	(1S020-287)	S インポーズLCD部組	SI LCD UNIT	1	8	6C998-504	○	5	
* 1S700-355	(1S700-355)	裏打ち板	PLATE	1	11	6C998-506	○	5	
* 1S700-441	(1S700-441)	F m i nプリント板	Fmin PRINT PLATE	1	6		○	5	
* 1S705-506	(1S705-506)	レンズ接点F P C	RENS CONTACT FPC	1	6		○	5	
* 1S758-085	(1S758-085)	プレビュー釦SW	PREVIEW BUTTON SW	1	15		○	5	
* 1S758-086	(1S758-086)	ゼブラゴム	RUBBER	1	8	6C998-504	○	5	
* 1S758-089	(1S758-089)	ラバーSW	RUBBER SW	1	12	6C998-506	○	5	
* 1S758-090	(1S758-090)	釦ゴム	BUTTON RUBBER	1	13	6C998-506	○	5	
* 1S998-506-1	(1S998-506)	S BポップアップF P C部組	SB POP UP FPC UNIT	1	11	6C998-506	○	1	
* 1SS999-136	(1SS999-136)	S インポーズLCD	SI LCD	1	8	6C998-504	○	5	
6B060-324	(6B060-324)	シャッター部組	SHUTTER UNIT	1	4,9		○	1	
6C998-503	(6C998-503)	メインF P C部組	MAIN FPC UNIT	1	9		○	1	

# Parts List

D100

VBA10201-R.3577.A

Part Number	Part Code	名 称	Part Name	Pcs, /Unit	fig No.	Main Assembly	Term of Deliver	Q'ty/ Order	Remarks
6C998-505	(6C998-505)	測光内 F P C 部組	SPD FPC UNIT	1	8	6C998-504	○	1	
6C998-506	(6C998-506)	上カバー部組	TOP COVER FPC UNIT	1	11, 1 2		○	1	
6C998-507	(6C998-507)	T T L S P D 部組	TTL SPD UNIT	1	7, 9		○	1	
6C998-508	(6C998-508)	接眼鏡筒部組	EYEPIECE UNIT	1	8	6C998-504	○	1	
6C998-510	(6C998-510)	給送ダイヤル部組	WINDING DIAL UNIT	1	13	6C998-506	○	5	
6C998-511	(6C998-511)	C / D F P C 部組	C/D FPC UNIT	1	12	6C998-506	○	1	
6C998-513	(6C998-513)	外 L C D 基板部組	OUT LCD BASE UNIT	1	8, 12		○	1	
6C998-514	(6C998-514)	メイン C / D 基板部組	MAIN C/D BASE UNIT	1	13	6C998-506	○	1	
6C998-515	(6C998-515)	上カバー F P C 部組	TOP COVER FPC UNIT	1	12	6C998-506	○	1	
6C998-516	(6C998-516)	外 L C D 部組	OUT LCD UNIT	1	11	6C998-506	○	1	
6C998-517	(6C998-517)	前板部組	FRONT BODY UNIT	1	4		○	1	
6C998-518	(6C998-518)	M / D F P C 部組	M/D FPC UNIT	1	13	6C998-506	○	1	
6C998-519	(6C998-519)	三脚座基板部組	TRIPOD BASE UNIT	1	15	6C998-520	○	5	
6C998-521	(6C998-521)	電池蓋部組	BATTERY CHAMBER UNIT	1	15		○	5	
6C998-522	(6C998-522)	背面カバー部組	BACK COVER UNIT	1	16		○	1	
6C998-523	(6C998-523)	C / F 蓋部組	C/F LID UNIT	1	16	6C998-522	○	5	
6C998-524	(6C998-524)	セレクトロック部組	SELECT LOCK UNIT	1	16	6C998-522	○	5	

# Parts List

D100

VBA10201-R.3577.A

Part Number	Part Code	名 称	Part Name	Pcs, /Unit	fig No.	Main Assembly	Term of Deliver	Q'ty/ Order	Remarks
6C998-526	(6C998-526)	接眼目当て部組	EYEPIECE COVER UNIT	1	15		○	5	
6C998-531	(6C998-531)	グリップ赤ゴム	GLIP RED RUBBER UNIT	1	15		○	5	
6C998-532	(6C998-532)	A Eロック釦部組	AE ROCK BUTTON UNIT	1	12	6C998-506	○	5	
6C998-533	(6C998-533)	ペンタ押え板部組	PENTA RETAINER BOARD UNIT	1	8	6C998-504	○	5	
6C998-534	(6C998-534)	記録圧縮基板部組	MEMORY COMPRESSIONTION PCB UNIT	1	14		○	1	
6C998-535	(6C998-535)	C C Dシールド板部組	CCD SHILD PLATE UNIT	1	10		○	5	
6C998-536	(6C998-536)	前カバー部組	FRONT COVER UNIT	1	15		○	5	
6C998-553	(6C998-553)	サブC/D基板部組	SUB C/D BASE UNIT	1	12	6C998-506	○	1	
6C998-554	(6C998-554)	測光モード内ダイヤル部組	MERTRING MODE IN DIAL UNIT	1	13	6C998-506	○	5	
6G415-001	(6G415-001)	ペンタプリズム	PENTA PRISM	1	8	6C998-504	○	5	
6G480-037	(6G480-037)	測光レンズ	SPD LENS	1	8		○	5	
6G480-038	(6G480-038)	表示用プリズム	EXPRESS PRISM	1	8	6C998-504	○	5	
6K001-024	(6K001-024)	S C R E W	SCREW	4	15	6C998-520	○	5	
6K001-025	(6K001-025)	S C R E W	SCREW	2	3		○	5	
6K010-038	(6K010-038)	S C R E W	SCREW	1	15	6C998-520	○	5	
6K010-039	(6K010-039)	S C R E W	SCREW	1	15	6C998-520	○	5	
6K010-040	(6K010-040)	S C R E W	SCREW	2	1		○	5	

# Parts List

D100

VBA10201-R.3577.A

Part Number	Part Code	名 称	Part Name	Pcs, /Unit	fig No.	Main Assembly	Term of Deliver	Q'ty/ Order	Remarks
6K010-041	(6K010-041)	S C R E W	SCREW	1	16	6C998-522	○	5	
6K010-042	(6K010-042)	S C R E W	SCREW	4	16	6C998-522	○	5	
6K010-044	(6K010-044)	S C R E W	SCREW	1	15	6C998-520	○	5	
6K010-045	(6K010-045)	S C R E W	SCREW	4	10		○	5	
6K010-047	(6K010-047)	S C R E W	SCREW	2	14		○	10	
6K010-048	(6K010-048)	S C R E W	SCREW	2	16	6C998-522	○	5	
6K010-049	(6K010-049)	S C R E W	SCREW	6	3, 14		○	5	
6K010-050	(6K010-050)	S C R E W	SCREW	1	15		○	5	
6K010-056	(6K010-056)	S C R E W	SCREW	1	10		○	10	
6K050-084	(6K050-084)	ワッシャー (T=0.02)	WASHER (T=0.02)	1	10		○	10	
6K050-085	(6K050-085)	ワッシャー (T=0.1)	WASHER (T=0.1)	1	10		○	10	
6K050-086	(6K050-086)	ワッシャー (T=0.06)	WASHER (T=0.06)	1	10		○	10	
6K083-220	(6K083-220)	A C ケーブル 2	AC CABLE 2	1	15		○	5	
6K087-501	(6K087-501)	定格銘板	LICENSE SHEET	1	15		○	5	
6K115-583	(6K115-583)	ワッシャー	WASHER	1	10		○	5	
6K115-636	(6K115-636)	テープ A	TAPE A	3	1		○	5	
6K115-637	(6K115-637)	テープ B	TAPE B	3	1		○	5	

# Parts List

D100

VBA10201-R.3577.A

Part Number	Part Code	名 称	Part Name	Pcs, /Unit	fig No.	Main Assembly	Term of Deliver	Q'ty/ Order	Remarks
6K115-638	(6K115-638)	テープC	TAPE C	1	1		○	5	
6K115-639	(6K115-639)	テープD	TAPE D	1	1		○	5	
6k115-640	(6k115-640)	テープE	TAPE E	1	1		○	5	
6K115-641	(6K115-641)	絶縁テープ	INSULATE TAPE	1	3		○	5	
6K115-643	(6K115-643)	両面テープ	ADHESIVE TAPE	1	1		○	5	
6K115-644	(6K115-644)	両面テープ	ADHESIVE TAPE	1	8	6C998-504	○	5	
6K115-645	(6K115-645)	オンスクリーン	ON SCREEN	1	8	6C998-504	○	5	
6K115-646	(6K115-646)	遮光フィルム	LIGHT BAFFLE FILM	1	8	6C998-504	○	5	
6K115-647	(6K115-647)	テープ	TAPE	1	12	6C998-506	○	5	
6K115-650	(6K115-650)	両面テープ	ADHESIVE TAPE	2	16	6C998-522	○	5	
6K115-651	(6K115-651)	モルトA	SPONGE A	3	16	6C998-522	○	5	
6K115-652	(6K115-652)	モルトB	SPONGE A	2	16	6C998-522	○	5	
6K115-653	(6K115-653)	両面テープ	ADHESIVE TAPE	2	16	6C998-522	○	5	
6K115-654	(6K115-654)	両面テープ	ADHESIVE TAPE	1	16	6C998-522	○	5	
6K115-655	(6K115-655)	両面テープ	ADHESIVE TAPE	1	14		○	5	
6K115-656	(6K115-656)	保護ゴム	RUBBER	1	14		○	5	
6K115-658	(6K115-658)	絶縁テープ	INSULATE TAPE	1	14		○	5	

# Parts List

D100

VBA10201-R.3577.A

Part Number	Part Code	名 称	Part Name	Pcs, /Unit	fig No.	Main Assembly	Term of Deliver	Q'ty/ Order	Remarks
6K115-661	(6K115-661)	両面テープ	ADHESIVE TAPE	3	1		○	5	
6K115-663	(6K115-663)	テープ	TAPE	1	12	6C998-506	○	5	
6K115-664	(6K115-664)	絶縁テープ	INSULATE TAPE	1	13	6C998-506	○	5	
6K115-676	(6K115-676)	絶縁テープ	INSULATE TAPE	1	9		○	5	
6K115-680	(6K115-680)	USB上ガスケット	GUSKET	1	15		○	5	
6K115-682	(6K115-682)	ガスケット	GASKET	2	14		○	5	
6K115-683	(6K115-683)	背面ガスケット	BACK GASKET	1	16		○	5	
6K115-684	(6K115-684)	テープ	TAPE	1	10		○	5	
6K115-685	(6K115-685)	導電布テープ	TAPE	1	13	6C998-506	○	5	
6K115-686	(6K115-686)	導電布テープ	TAPE	2	15		○	5	
6K115-687	(6K115-687)	両面テープ	ADHESIVE TAPE	1	15		○	5	
6K115-688	(6K115-688)	両面テープ	ADHESIVE TAPE	1	15		○	5	
6K115-689	(6K115-689)	防滴モルトA	DROP PROOF SPONG A	1	15		○	5	
6K115-690	(6K115-690)	吊り環防滴モルト	MOLT	2	10		○	5	
6K115-691	(6K115-691)	モルト	SPONGE	1	16	6C998-529	○	5	
6K115-693	(6K115-693)	防滴モルトB	DROP PROOF SPONG B	1	15		○	5	
6K115-694	(6K115-694)	防滴モルトC	DROP PROOF SPONG C	1	15		○	5	

# Parts List

D100

VBA10201-R.3577.A

Part Number	Part Code	名 称	Part Name	Pcs, /Unit	fig No.	Main Assembly	Term of Deliver	Q'ty/ Order	Remarks
6K115-698	(6K115-698)	防滴モルトA	DROP PROOF SPONG A	1	15		○	5	
6K115-699	(6K115-699)	防滴モルトB	DROP PROOF SPONG B	1	15		○	5	
6K115-702	(6K115-702)	ワッシャー	WASHER	1	8		○	5	
6K115-712	(6K115-712)	絶縁テープ	INSULATE TAPE	1	14		○	5	
6K117-004	(6K117-004)	モルト	SPONGE	1	15	6C998-520	○	5	
6K117-005	(6K117-005)	モルト	SPONGE	3	16	6C998-522	○	5	
6K117-009	(6K117-009)	テープ	TAPE	1	12		○	5	
6K117-010	(6K117-010)	テープ	TAPE	2	8		○	5	
6K201-020	(6K201-020)	モードダイヤル	MODE DIAL	1	13	6C998-506	○	5	
6K206-017	(6K206-017)	電源ダイヤル	POWER SW DIAL	1	12	6C998-506	○	5	
6K206-019	(6K206-019)	セレクトロックダイヤル	SELECT LOCK DIAL	1	16	6C998-522	○	5	
6K208-030	(6K208-030)	S Bアップ釦	SB UP BUTTON	1	15		○	5	
6K208-031	(6K208-031)	露出補正釦	EXPOSURE CONTROL BUTTON	1	12	6C998-506	○	5	
6K208-032	(6K208-032)	調光補正釦	COMPENSATION BUTTON	1	12	6C998-506	○	5	
6K208-033	(6K208-033)	ON/OFF釦	ON/OFF BUTTON	1	12	6C998-506	○	5	
6K208-034	(6K208-034)	リリース釦	RELEASE BUTTON	1	12	6C998-506	○	5	
6K208-035	(6K208-035)	キャップA	CAP A	1	13	6C998-506	○	5	



# Parts List

D100

VBA10201-R.3577.A

Part Number	Part Code	名 称	Part Name	Pcs, /Unit	fig No.	Main Assembly	Term of Deliver	Q'ty/ Order	Remarks
6K208-036	(6K208-036)	キャップB	CAP B	1	13	6C998-506	○	5	
6K208-037	(6K208-037)	エリアセレクタ	ELIA	1	16	6C998-522	○	5	
6K208-038	(6K208-038)	背面釦A	BACK BUTTON A	1	16	6C998-522	○	5	
6K208-039	(6K208-039)	背面釦B	BACK BUTTON B	1	16	6C998-522	○	5	
6K208-040	(6K208-040)	背面釦C	BACK BUTTON C	1	16	6C998-522	○	5	
6K208-041	(6K208-041)	背面釦D	BACK BUTTON D	1	16	6C998-522	○	5	
6K208-042	(6K208-042)	背面釦E	BACK BUTTON E	1	16	6C998-522	○	5	
6K208-043	(6K208-043)	背面釦F	BACK BUTTON F	1	16	6C998-522	○	5	
6K240-093	(6K240-093)	電池接点バネ	BATTERY CONTACT SPRONG	2	1		○	5	
6K370-229	(6K370-229)	C/F ED窓	C/F ED WINDOW	1	16	6C998-522	○	5	
6K600-412	(6K600-412)	底基板	BOTTOM PLATE	1	3		○	5	
6K600-415	(6K600-415)	視野枠	FIELD FRAME	1	8	6C998-504	○	5	
6K600-417	(6K600-417)	TFT窓	TFT WINDOW	1	16	6C998-522	○	5	
6K600-418	(6K600-418)	裏打ち板	PLATE	1	16		○	5	
6K610-737	(6K610-737)	画枠	FRAM	1	10		○	5	
6K610-739	(6K610-739)	押え板	RETAINER PLATE	1	3		○	5	
6K610-740	(6K610-740)	シールド板	SHILED PLATE	1	3		○	5	

# Parts List

D100

VBA10201-R.3577.A

Part Number	Part Code	名 称	Part Name	Pcs, /Unit	fig No.	Main Assembly	Term of Deliver	Q'ty/ Order	Remarks
6K610-741	(6K610-741)	G N D 板	GND PLATE	1	3		○	5	
6K610-742	(6K610-742)	G N D 板	GND PLATE	1	15		○	5	
6K610-744	(6K610-744)	G N D 板	GND PLATE	1	3		○	5	
6K610-745	(6K610-745)	ラグ板A	RAG PLATE A	1	1		○	5	
6K610-746	(6K610-746)	ラグ板B	RAG PLATE B	1	1		○	5	
6K610-747	(6K610-747)	グリップ導通板	GLIP CONTINUITY PLATE	1	15		○	5	
6K610-748	(6K610-748)	バネ	SPRING	1	15		○	5	
6K610-749	(6K610-749)	押え板	RETAINER PLATE	1	8	6C998-504	○	5	
6K610-751	(6K610-751)	T F T 押え	TFT RETAINER	1	16	6C998-522	○	5	
6K610-752	(6K610-752)	シールド板	SHIELD PLATE	1	2		○	5	
6K610-754	(6K610-754)	受け板	PLATE	1	14		○	5	
6K610-761	(6K610-761)	底カバーG N D 板 2	BOTTOM COVER GND PLET2	1	3		○	5	
6K610-764	(6K610-764)	接続G N D 板	RELAY GRAND PLATE	1	1		○	5	
6K660-111	(6K660-111)	背面カバー	BACK COVER	1	16	6C998-522	○	5	
6K660-418	(6K660-418)	裏打ち板	PLATE	1	16	6C998-522	○	5	
6K680-425	(6K680-425)	底カバー	BOTTOM COVER	1	15	6C998-520	○	5	
6K680-426	(6K680-426)	グリップカバー	GLIP COVER	1	15		○	5	

# Parts List

D100

VBA10201-R.3577.A

Part Number	Part Code	名 称	Part Name	Pcs, /Unit	fig No.	Main Assembly	Term of Deliver	Q'ty/ Order	Remarks
6K680-427	(6K680-427)	I / Fカバー	I/F COVER	1	15		○	5	
6K680-430	(6K680-430)	OPG接点蓋ゴム	OPG TERMINAL COVER RUBBER	1	15		○	5	
6K680-431	(6K680-431)	I / F 蓋	I/F COVER	1	15		○	5	
6K680-433	(6K680-433)	電池接点カバー	BATTERU CONTACT COVER	1	1		○	5	
6K680-438	(6K680-438)	サブプリズムBOX	SUB PRISM BOX	1	8	6C998-504	○	5	
6K680-441	(6K680-441)	SB上ケース	SB UPPER CASE	1	11	6C998-506	○	5	
6K680-444	(6K680-444)	区分板	PLATE	1	13	6C998-506	○	5	
6K680-445	(6K680-445)	ダイヤルロック	DIAL LOCK	1	13	6C998-506	○	5	
6K680-446	(6K680-446)	エリアセクタゴム	ELIA SELECT RUBBER	1	16	6C998-522	○	5	
6K680-448	(6K680-448)	TFTカバー	TFT COVER	1	15		○	5	
6K680-449	(6K680-449)	SB基板	SB BASE PLATE	1	2		○	5	
6K680-452	(6K680-452)	C / F 蓋受ゴム	C/F LID ACCEPT RUBBER	1	16	6C998-522	○	5	
6S001-015	(6S001-015)	DC/DC基板部組	DC/DC PCB UNIT	1	14		○	1	
6S007-203	(6S007-203)	パワードライブ基板部組	POWER DRIVE BASE UNIT	1	1		○	1	
6S007-206	(6S007-206)	TFTモニター	TFT MONITER	2	16	6C998-522	○	1	
6S013-022	(6S013-022)	CE基板部組	CE PCB UNIT	1	2		○	1	
6S013-023	(6S013-023)	I / F 基板部組	I/F PCB UNIT	1	3		○	1	

# Parts List

D100

VBA10201-R.3577.A

Part Number	Part Code	名 称	Part Name	Pcs, /Unit	fig No.	Main Assembly	Term of Deliver	Q'ty/ Order	Remarks
6S014-018	(6S014-018)	T F T 基板部組	TFT PCB UNIT	1	16	6C998-522	○	1	
6S046-029	(6S046-029)	モーターハーネス基板	MOTHARNESS FOR POWER SUPPLY	1	16	6C998-522	○	1	
6S050-038	(6S050-038)	S B コンデンサー部組	SB CONDENSER UNIT	1	1		○	1	
6S422-050	(6S422-050)	エリアセレクト SW	ELIA SELECT SW	1	16	6C998-522	○	5	
6S662-005	(6S662-005)	二次電池	SECOND BATTERY	1	14		○	5	
6S705-094	(6S705-094)	接続 F P C	RELAY FPC	1	3		○	5	
6S705-095	(6S705-095)	接続 F P C	RELAY FPC	1	10	6C998-529	○	5	
6S705-096	(6S705-096)	接続 F P C	RELAY FPC	1	16	6C998-522	○	5	
6S705-097	(6S705-097)	接続 F P C	RELAY FPC	1	14		○	5	
6S705-098	(6S705-098)	接続 F P C	RALY FPC	1	1		○	5	
6S705-099	(6S705-099)	接続 F P C	RELAY FPC	1	2		○	5	
6S758-001	(6S758-001)	ラバー SW	RUBBER SW	1	12	6C998-506	○	5	
6S758-002	(6S758-002)	背面 SW ゴム A	BACK SW RUBBER A	1	16	6C998-522	○	5	
6S758-003	(6S758-003)	背面 SW ゴム B	BACK SW RUBBER B	1	16	6C998-522	○	5	
6S769-004	(6S769-004)	コア	KORE	1	10	6C998-529	○	5	
6S810-150	(6S810-150)	リード線(赤)	READ WIRE(R)	1	1		○	5	
6S810-151	(6S810-151)	リード線(黒)	READ WIRE(B)	1	1		○	5	

# Parts List

D100

VBA10201-R.3577.A

Part Number	Part Code	名 称	Part Name	Pcs, /Unit	fig No.	Main Assembly	Term of Deliver	Q'ty/ Order	Remarks
6S810-152	(6S810-152)	リード線(黄)	READ WIRE(Y)	1	1		○	5	
6S810-153	(6S810-153)	リード線(青)	READ WIRE(Bu)	1	1		○	5	
6S810-154	(6S810-154)	リード線(緑)	READ WIRE(G)	1	1		○	5	
6S810-155	(6S810-155)	リード線(桃)	READ WIRE(P)	1	1		○	5	
6S810-156	(6S810-156)	リード線(黒)	READ WIRE(B)	1	1		○	5	
6S810-157	(6S810-157)	リード線(桃)	READ WIRE(P)	1	3		○	5	
6S810-158	(6S810-158)	リード線(黒)	READ WIRE(B)	1	3		○	5	
6S810-159	(6S810-159)	リード線(桃)	READ WIRE (P)	1	14		○	5	
6S999-140	(6S999-140)	S B 基板部組	SB PCB UNIT	1	2		○	5	
6S999-141	(6S999-141)	C C D 基板部組	CCD BASE UNIT	1	10		○	1	
6S999-142	(6S999-142)	測光モード内F P C部組	MERTRING MODE IN FPC UNIT	1	13	6C998-506	○	1	
6S999-143	(6S999-143)	絞り制御基板部組	APERTURE CONTROL BASE UNIT	1	4		○	1	
6S999-144	(6S999-144)	絞りに上基板部組	APERTURE UPPER BASE UNIT	1	5	6S999-143	○	5	
* B1-17020FA	(B1-17020FA)	S C R E W	SCREW	2	10		○	10	
* B1-20030FA	(B1-20030FA)	S C R E W	SCREW	2	3		○	10	
* G1-14025FD	(G1-14025FD)	S C R E W	SCREW	1	13	6C998-506	○	10	
* G1-14030FA	(G1-14030FA)	S C R E W	SCREW	1	5		○	10	

# Parts List

D100

VBA10201-R.3577.A

Part Number	Part Code	名 称	Part Name	Pcs, /Unit	fig No.	Main Assembly	Term of Deliver	Q'ty/ Order	Remarks
* G1-17025FA	(G1-17025FA)	S C R E W	SCREW	1	13	6C998-506	○	10	
* G1-17030FA	(G1-17030FA)	S C R E W	SCREW	1	12	6C998-506	○	10	
* G1-17030FA	(G1-17030FA)	S C R E W	SCREW	1	6, 13		○	10	
* G1-17030FD	(G1-17030FD)	S C R E W	SCREW	2	11	6C998-506	○	10	
* G1-17035FD	(G1-17035FD)	S C R E W	SCREW	2	13	6C998-506	○	10	
* G1-17035FD	(G1-17035FD)	S C R E W	SCREW	2	15		○	10	
* G1-17040FA	(G1-17040FA)	S C R E W	SCREW	10	3, 12		○	10	
* G1-17040FD	(G1-17040FD)	S C R E W	SCREW	1	8		○	10	
* G1-17045FD	(G1-17045FD)	S C R E W	SCREW	6	16		○	10	
* G1-17050FD	(G1-17050FD)	S C R E W	SCREW	2	15		○	10	
* G1-17060FA	(G1-17060FA)	S C R E W	SCREW	1	12	6C998-506	○	10	
* G1-17060FD	(G1-17060FD)	S C R E W	SCREW	4	15, 16		○	10	
G1-17110FD	(G1-17110FD)	S C R E W	SCREW	1	15	6C998-520	○	5	
* G2-17025FA	(G2-17025FA)	S C R E W	SCREW	1	4		○	10	
* G2-20050FA	(G2-20050FA)	S C R E W	SCREW	2	10		○	10	
H1-14030FD	(H1-14030FD)	S C R E W	SCREW	1	16	6C998-522	○	10	
* H1-17025FA	(H1-17025FA)	S C R E W	SCREW	2	7		○	10	

# Parts List

D100

VBA10201-R.3577.A

Part Number	Part Code	名 称	Part Name	Pcs, /Unit	fig No.	Main Assembly	Term of Deliver	Q'ty/ Order	Remarks
* H1-17030FA	(H1-17030FA)	S C R E W	SCREW	5	1, 12		○	10	
* H1-17040FA	(H1-17040FA)	S C R E W	SCREW	1	7		○	10	
* H1-17045FA	(H1-17045FA)	S C R E W	SCREW	1	15		○	10	
* H1-17060FA	(H1-17060FA)	S C R E W	SCREW	1	8		○	10	
* H1-17080FA	(H1-17080FA)	S C R E W	SCREW	1	6		○	10	
H1-17090FD	(H1-17090FD)	S C R E W	SCREW	1	16		○	10	
* H1-20080FA	(H1-20080FA)	S C R E W	SCREW	4	10		○	10	
* H2-20045FA	(H2-20045FA)	S C R E W	SCREW	4	1		○	10	