

作成承認印

配布許可印



D1

VAA10901
(JAPAN/NTSC)

VAA10902
(USA/EN/NTSC)

VAA10903
(EP/PAL)

REPAIR MANUAL

Nikon | NIKON CORPORATION
Tokyo, Japan

Copyright © 1998 by Nikon Corporation.
All Rights Reserved.

無断転載を禁ず !!

A

B

VAA10901-R.3481.A

1

2

3

B1-17020FDX2(10)

6S007-172(1)

6K115-475(5)

6K115-476(5)

6K115-466(5)

6K115-572(5)

6K115-486(5)

6K115-477(5)

1K118-810(5)

6K115-503(5)

6K115-554(5)

6K115-502(5)

6K115-527(5)

6K115-494X2(5)

6K115-468(5)

6K115-573(5)

6K115-484(5)

6K115-561(5)

6K115-465(5)

6C998-001(1)

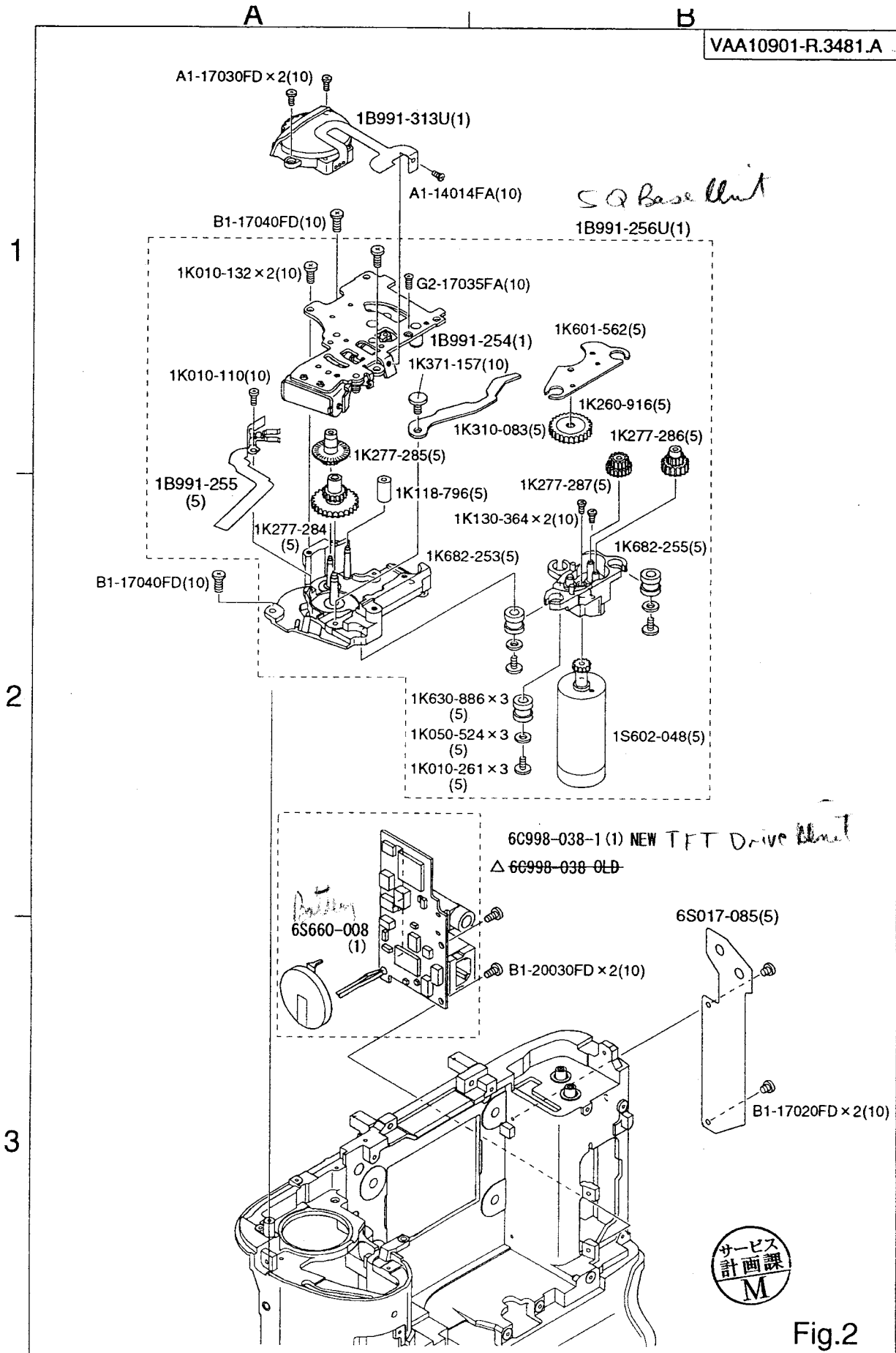
6K115-485(5)

6K115-467(5)

A1-17040FDX3(10)

6K115-490(5)

Fig.1



SQ Base Unit

NEW TFT Drive Unit



Fig.2

A

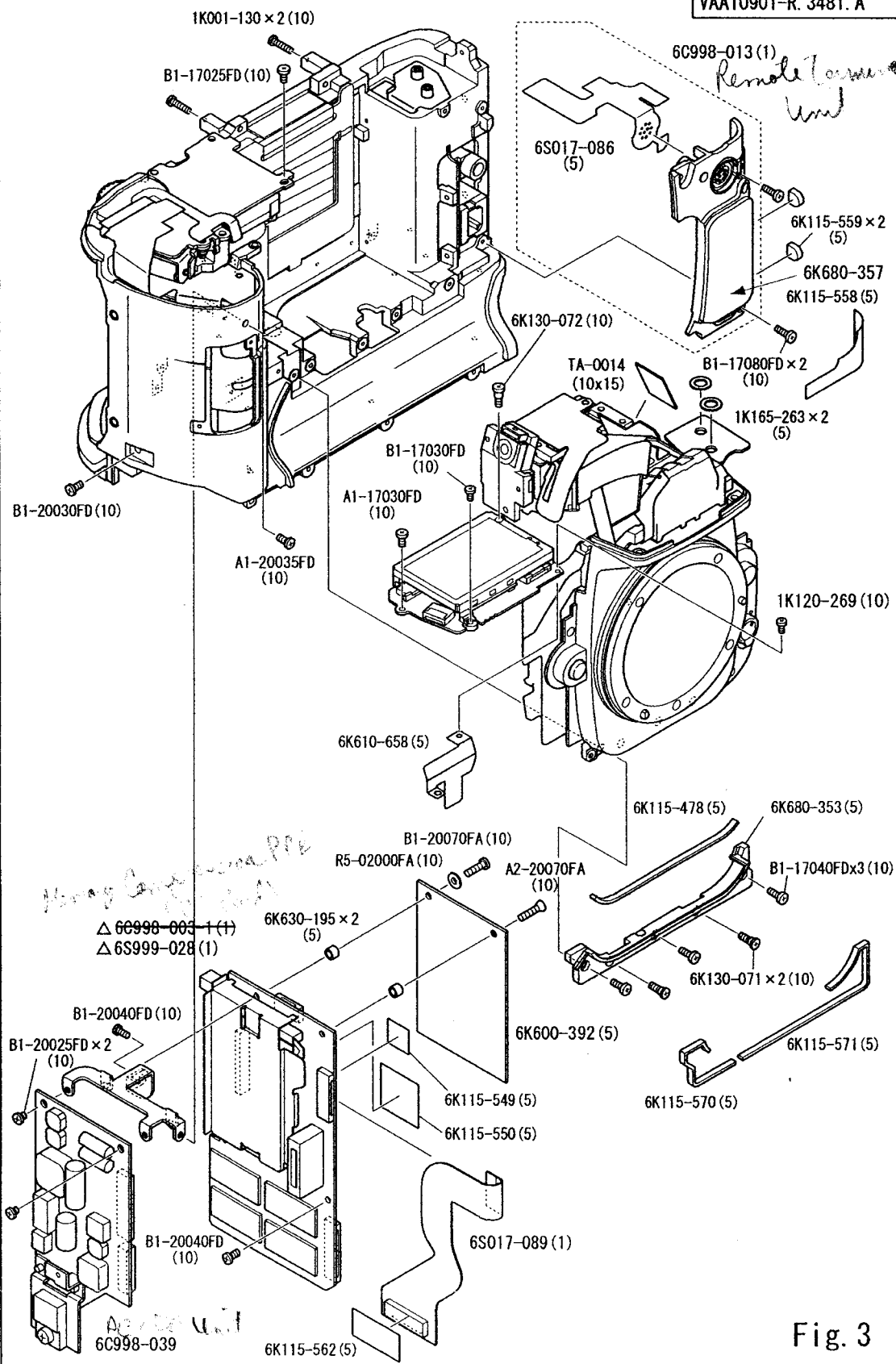
B

VAA10901-R. 3481. A

1

2

3

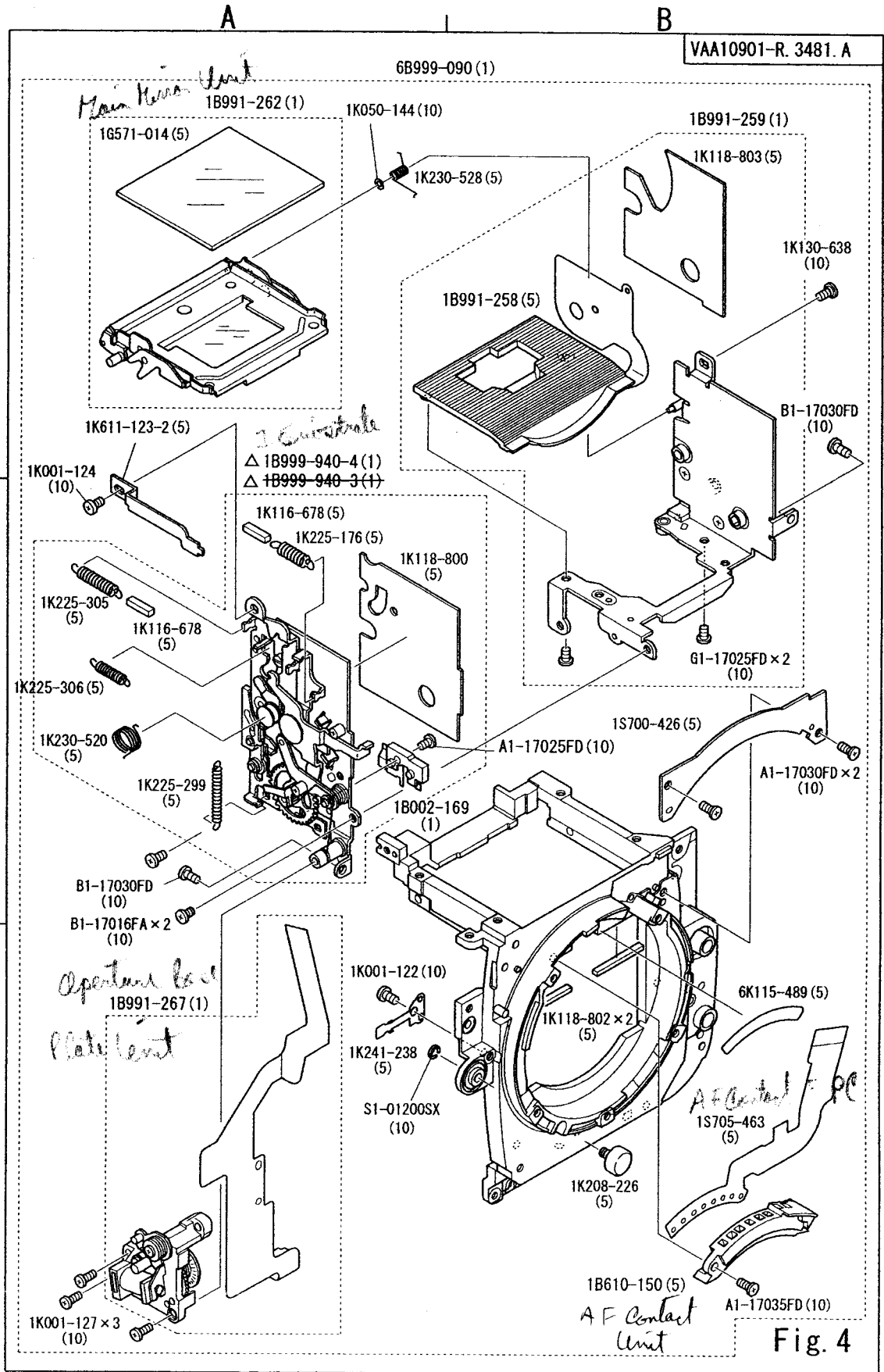


Remote Terminal Unit

Handwritten notes and scribbles

Handwritten notes

Fig. 3



A

B

VAA10901-R.3481.A

6B999-090(1)

B1-17030FA X2(10) 1S990-045(5)

1B991-285(5)

B1-17016FA X2(10)

1K241-243(5)

A2-20035FA(10)
1K130-643(10)

1B991-284(1)

1K001-131
(10)

1K220-494(5)

S1-01200SX X2
(10)
1K372-163(5)

H1-17050FA(10)

1B991-286(5)

Lever

1K314-588(5)

1K001-132 X2
(10)

1K225-300
(5)

1B991-278(1)

1S622-008(5)

A1-14018FB X2
(10)

*press
base
unit*

1K220-495
(5)

1K208-227
(5)

1K130-639 X2(10)

AF Drive

1B991-279(1)

Rel A

1K118-869 X2(5)

1K277-288(5)

1K277-289(5)

AF Drive Base Plate B

1B991-281(1)

S1-00800SX(10)

1K641-397(5)

1K260-922(5)

1K277-290(5)

1K371-947(5)

G2-17030FA X3(10)

1

2

3

Fig.5

A

B

VAA10901-R.3481.A

6B999-090(1)

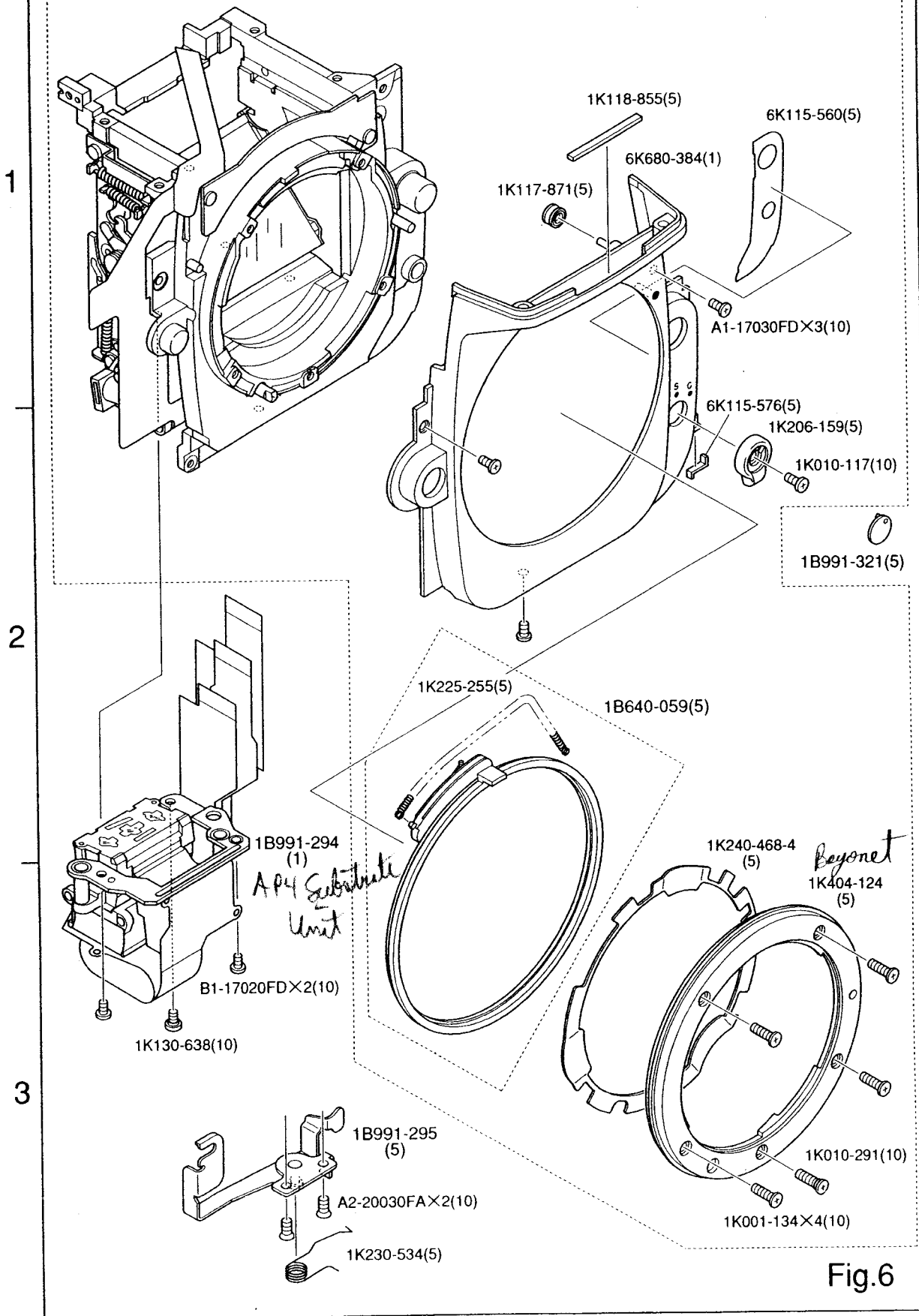


Fig.6

A

B

1B999-942-3 (1)

FAA35051-R. 3459. A

1

2

3

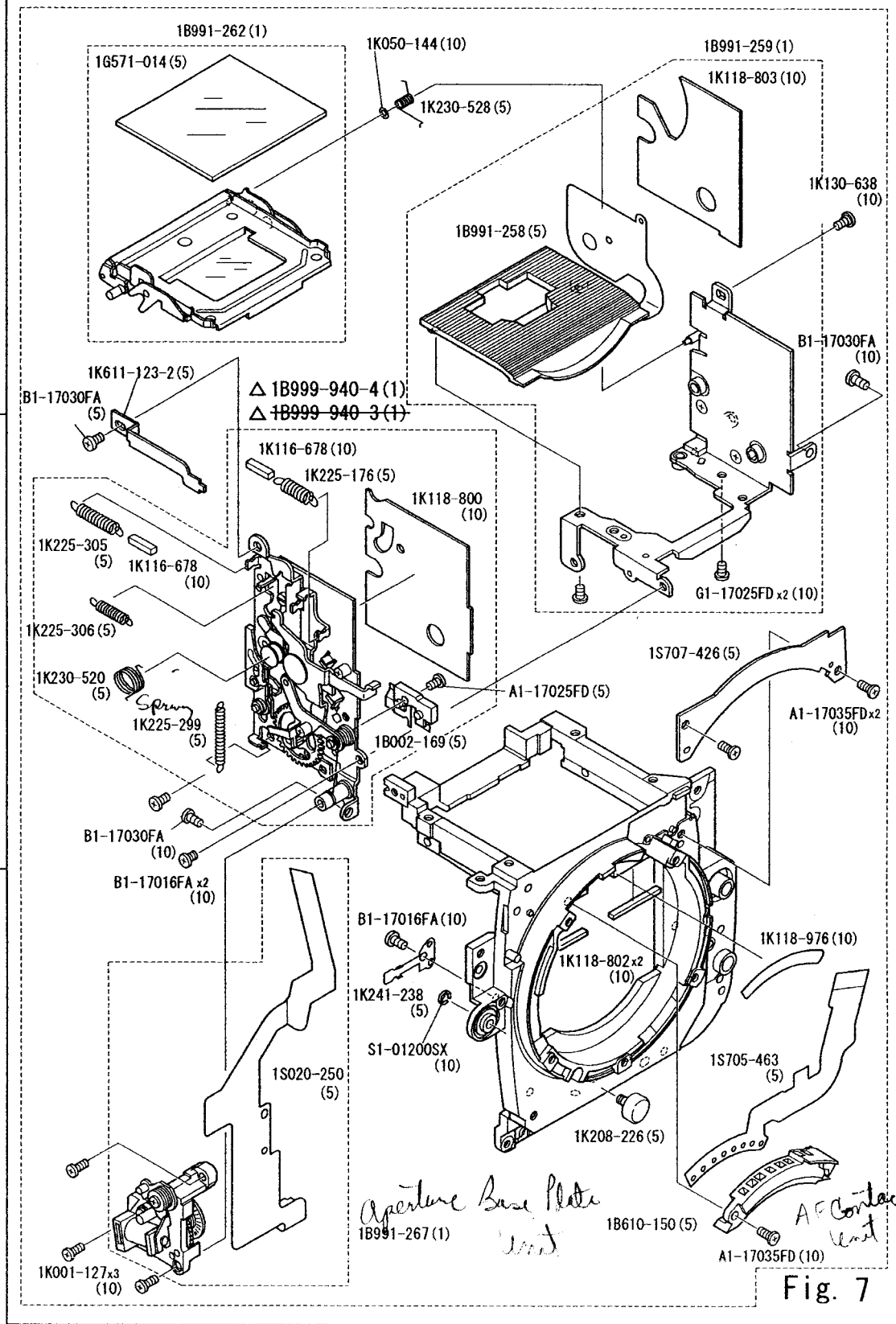


Fig. 7

A

B

VAA10901-R. 3481. A

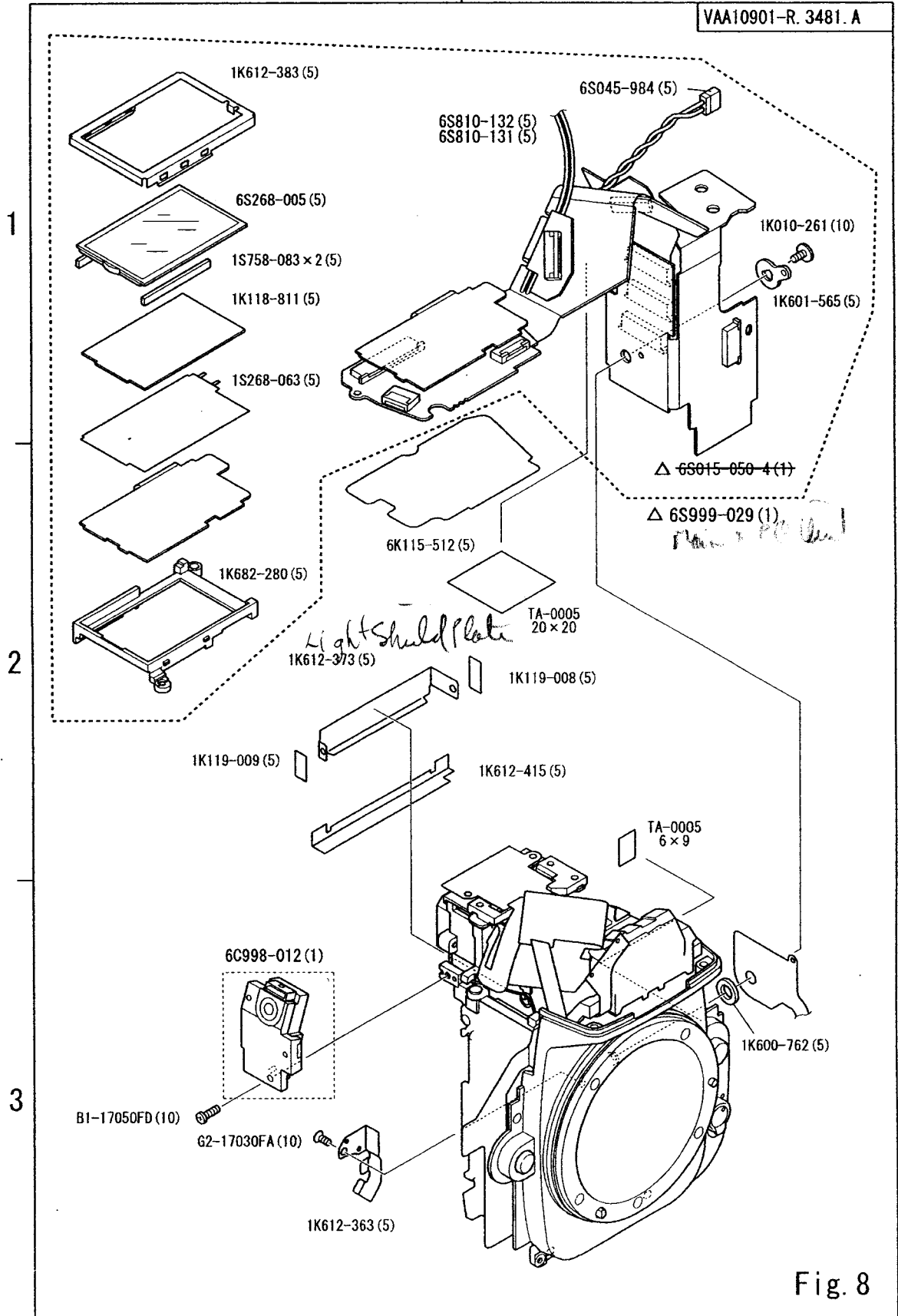


Fig. 8

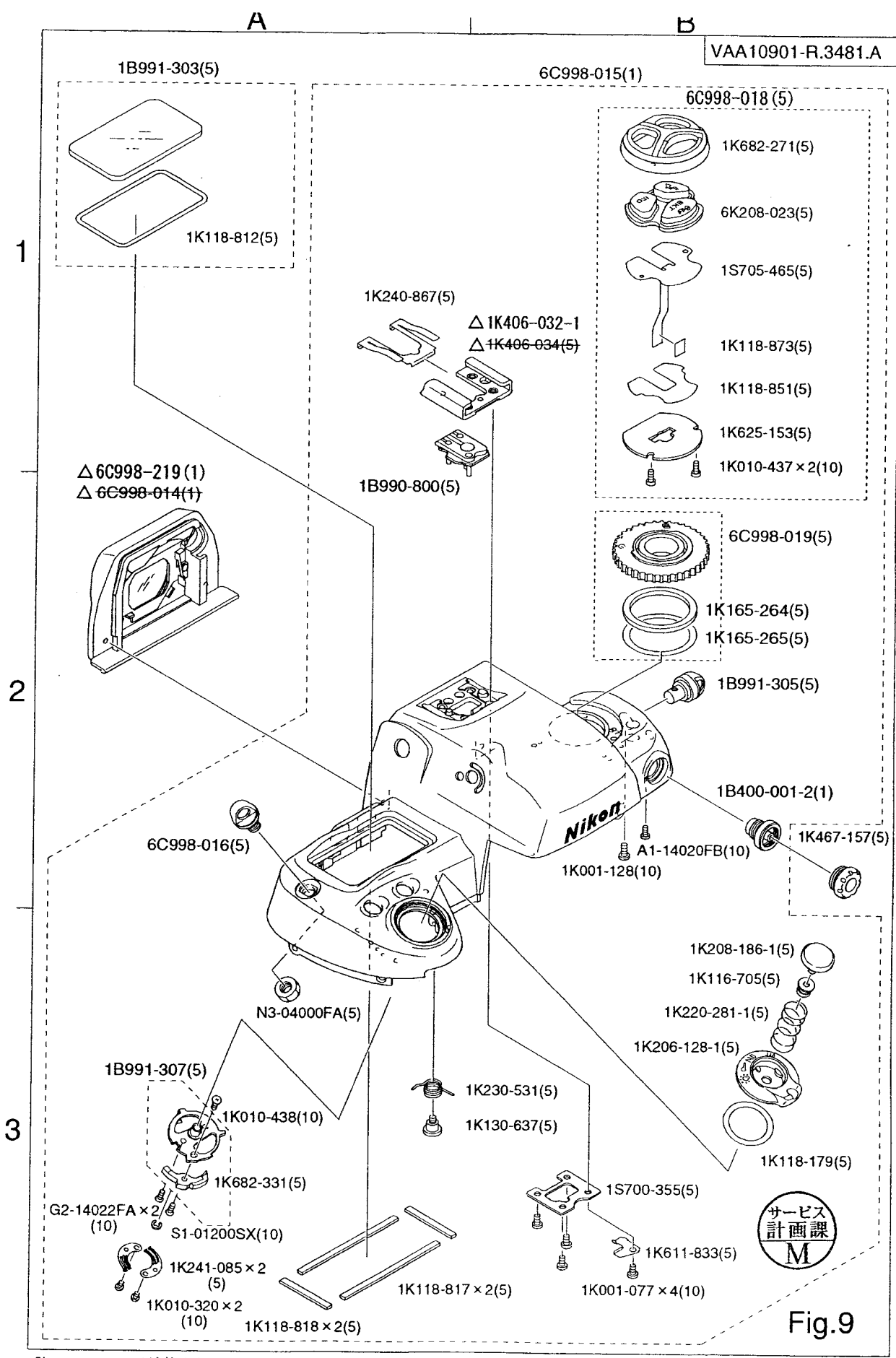


Fig.9

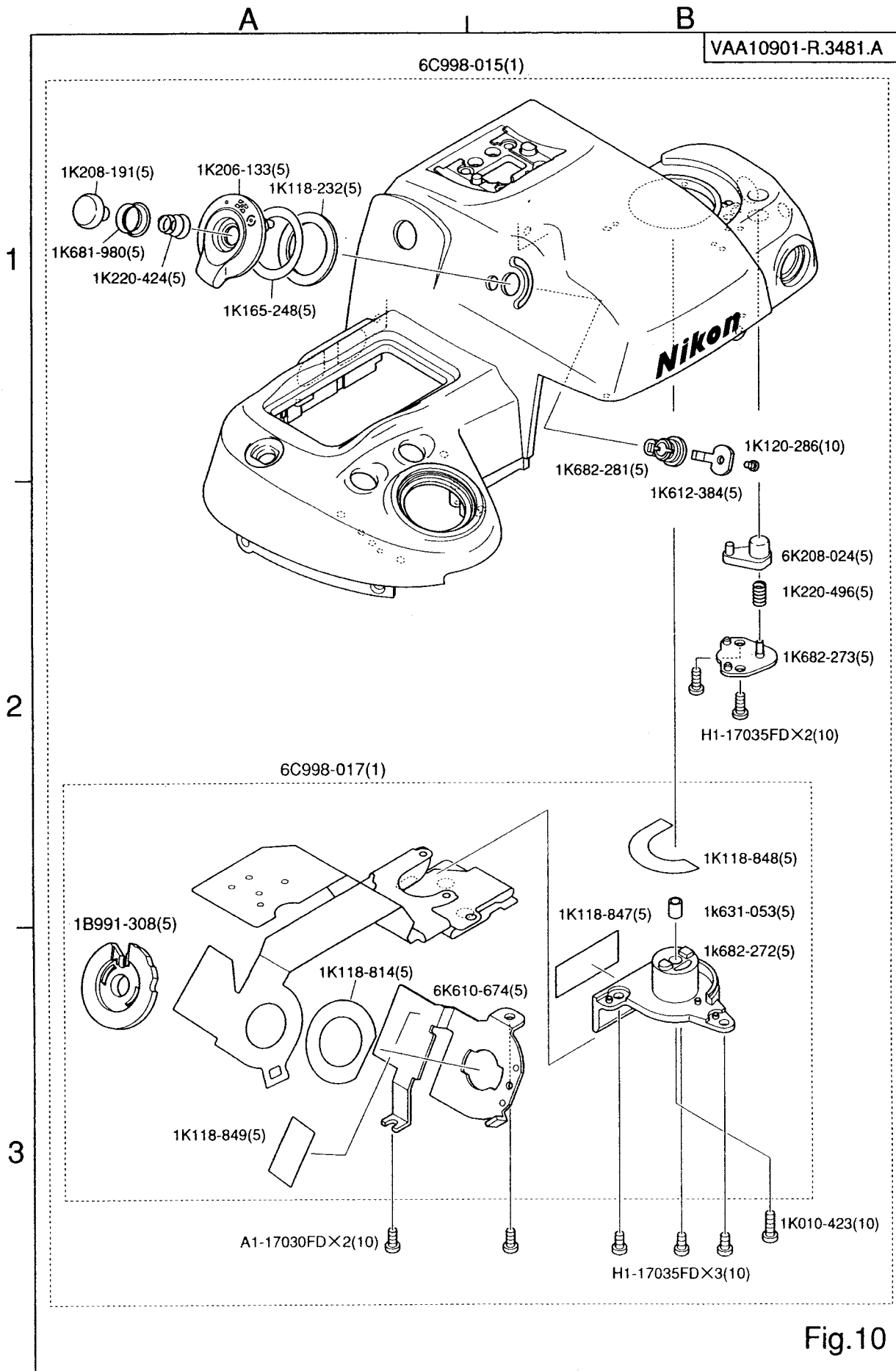


Fig.10

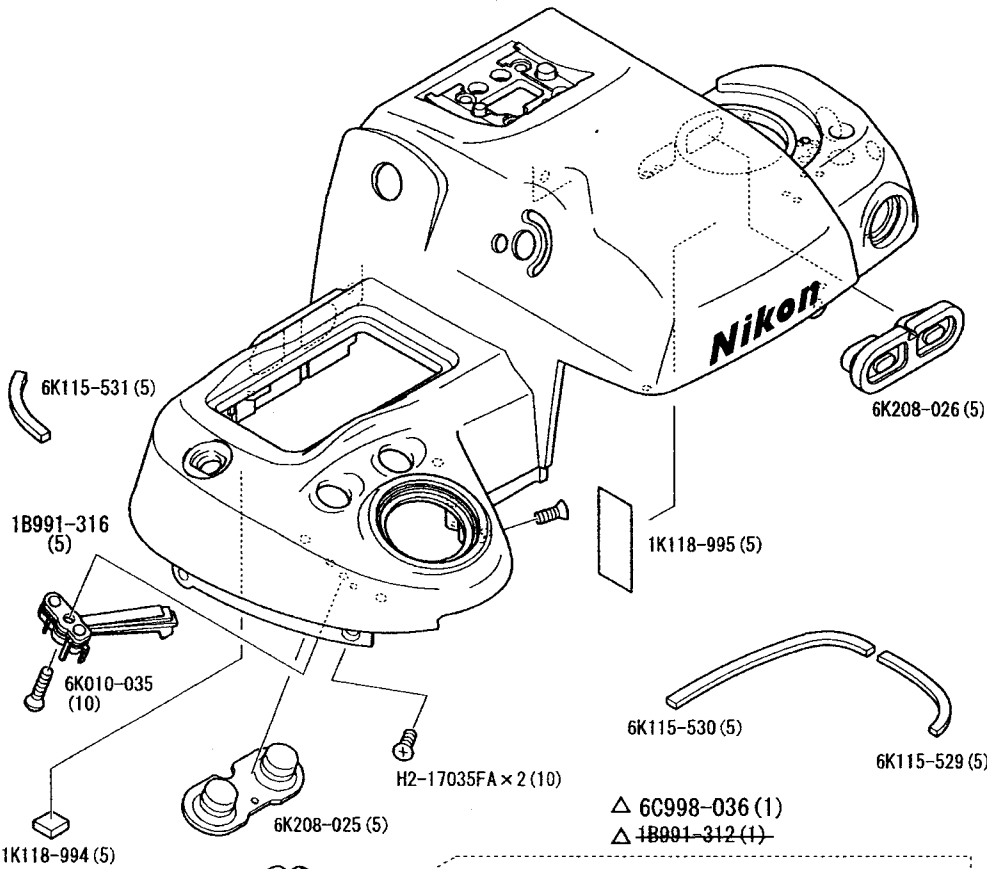
A

B

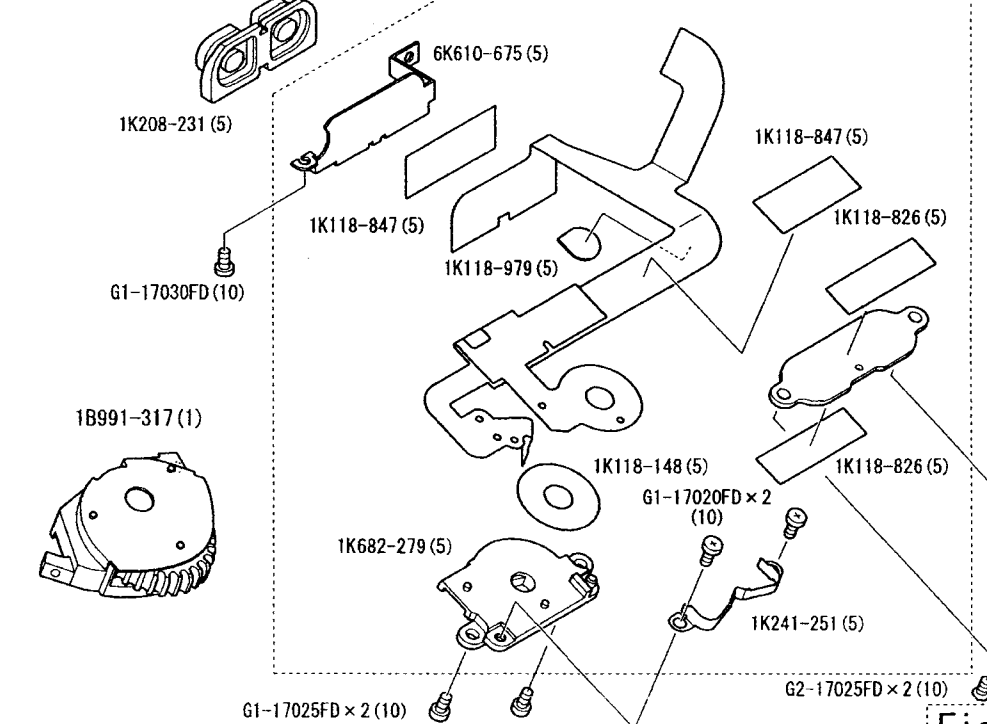
VAA10901-R. 3481. A

6C998-015 (1)

1

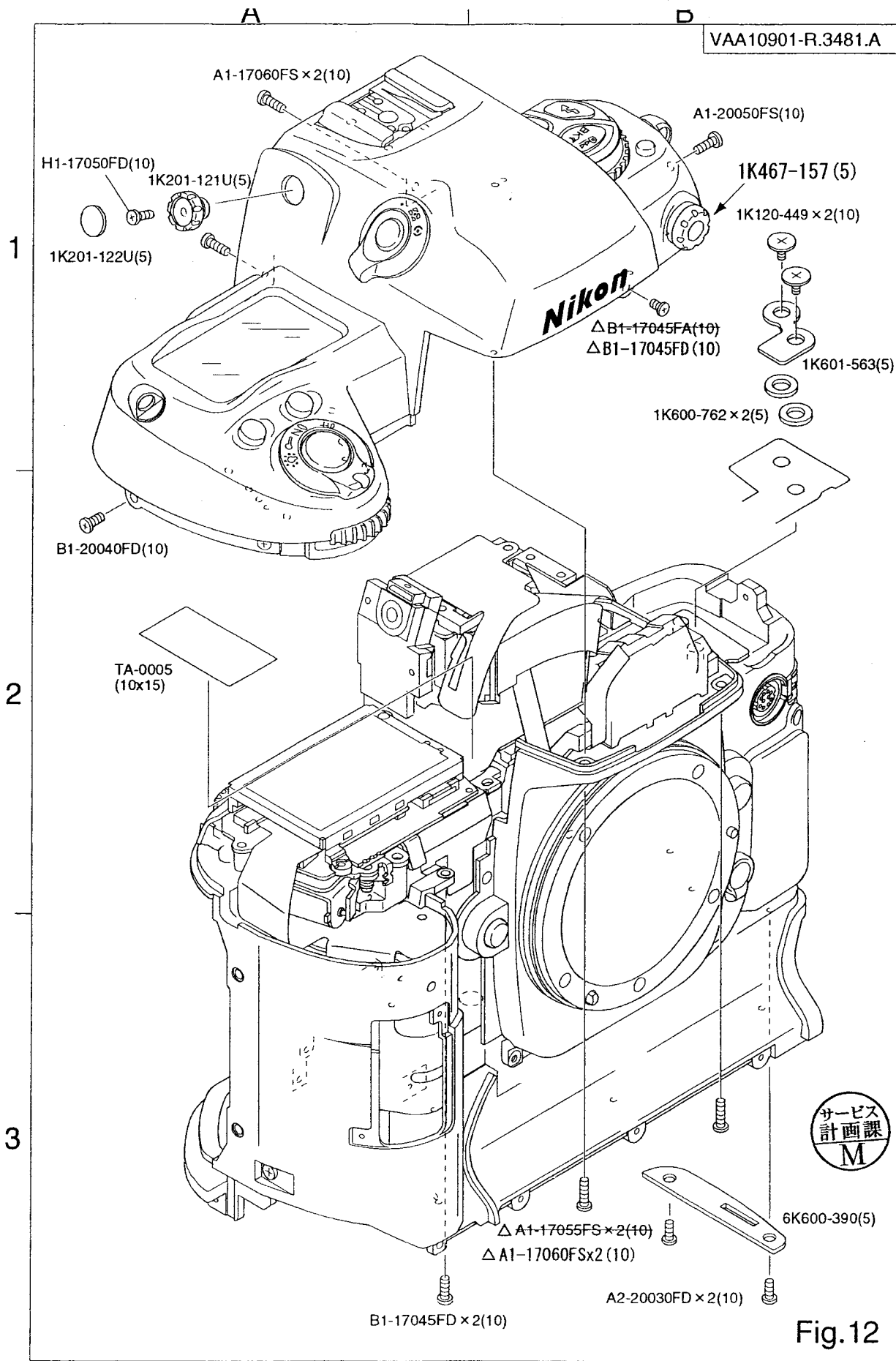


2



3

Fig. 11



サービス
計画課
M

Fig.12

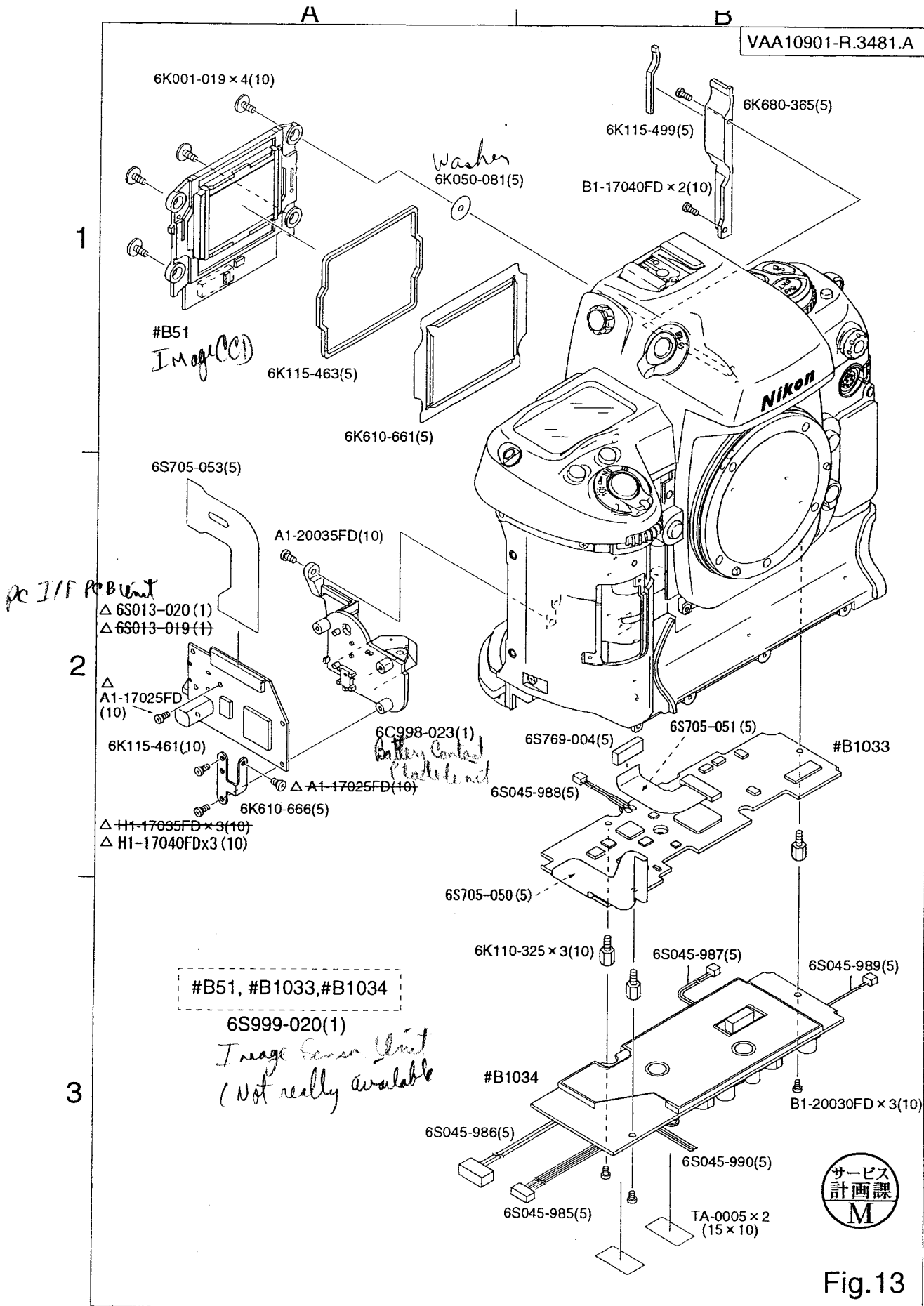


Fig.13

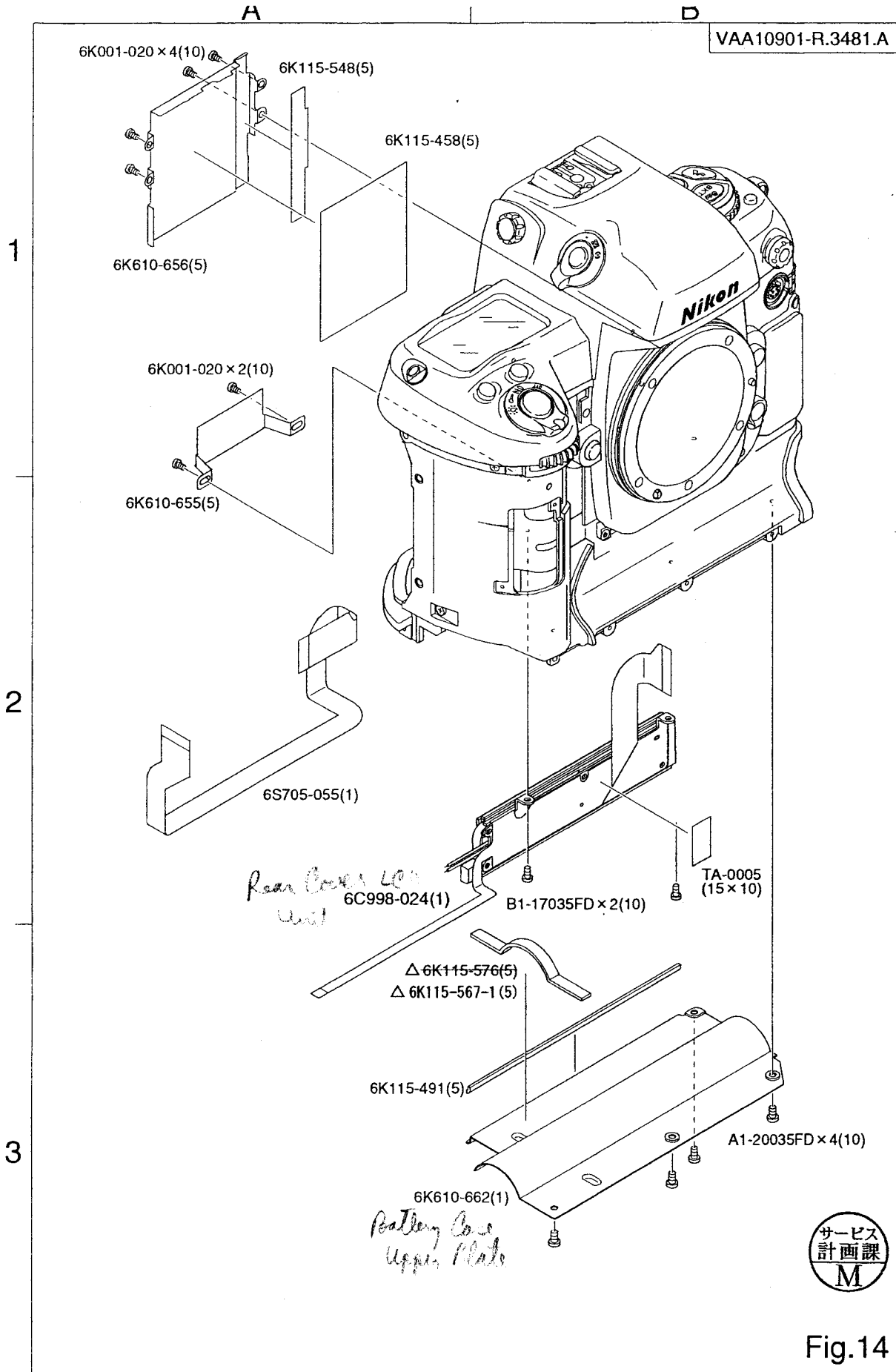


Fig.14

A

B

6C998-026(1)

Back Door Unit

VAA10901-R.3481.A

1

6K115-515X2(5)

6S007-176(1)

FFI Unit

6K610-678(5)

6S017-088(1)

6K115-514X2(5)

B1-14025FD(10)

6K010-033X3(10)

Inverter Base Unit

6S007-175(1)

H1-7028FDX2(10)

6K600-391(5)

2

6K115-519(5)

G1-17035FS(10)

G1-17045FSX2(10)

1K208-233(5)

1K118-185(5)

1K612-388(5)

6K680-378U(5)

6K680-377U(5)

G1-17022FDX2(10)

6K680-374(5)

6S705-049(1)

1K206-160(5)

1K050-472-1(10)

1K248-025(10)

6K115-511(10)

6K115-545(5)

6K208-027(5)

S1-01500SX(10)

A2-17025FSX2(10)

6C998-028(5)

6K010-034X2(10)

6K115-500(5)

6K115-464(5)

6K620-051(5)

G1-17028FDX2(10)

6K115-544(5)

B1-17018FDX2(10)

3

6C998-027(5)

H1-17028FDX2(10)

B1-17030FDX2(10)

6K115-543X2(5)

Fig.15

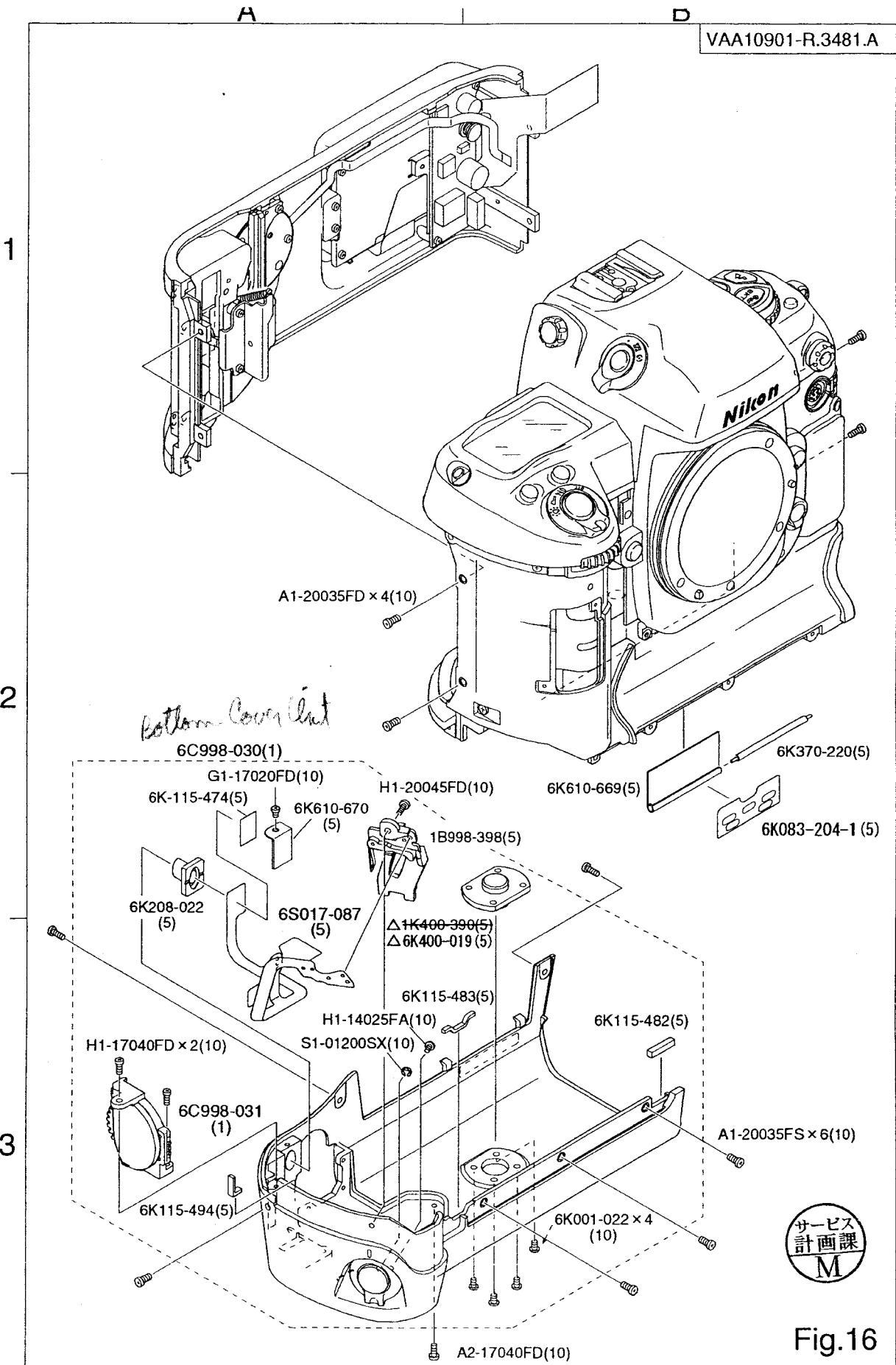


Fig.16

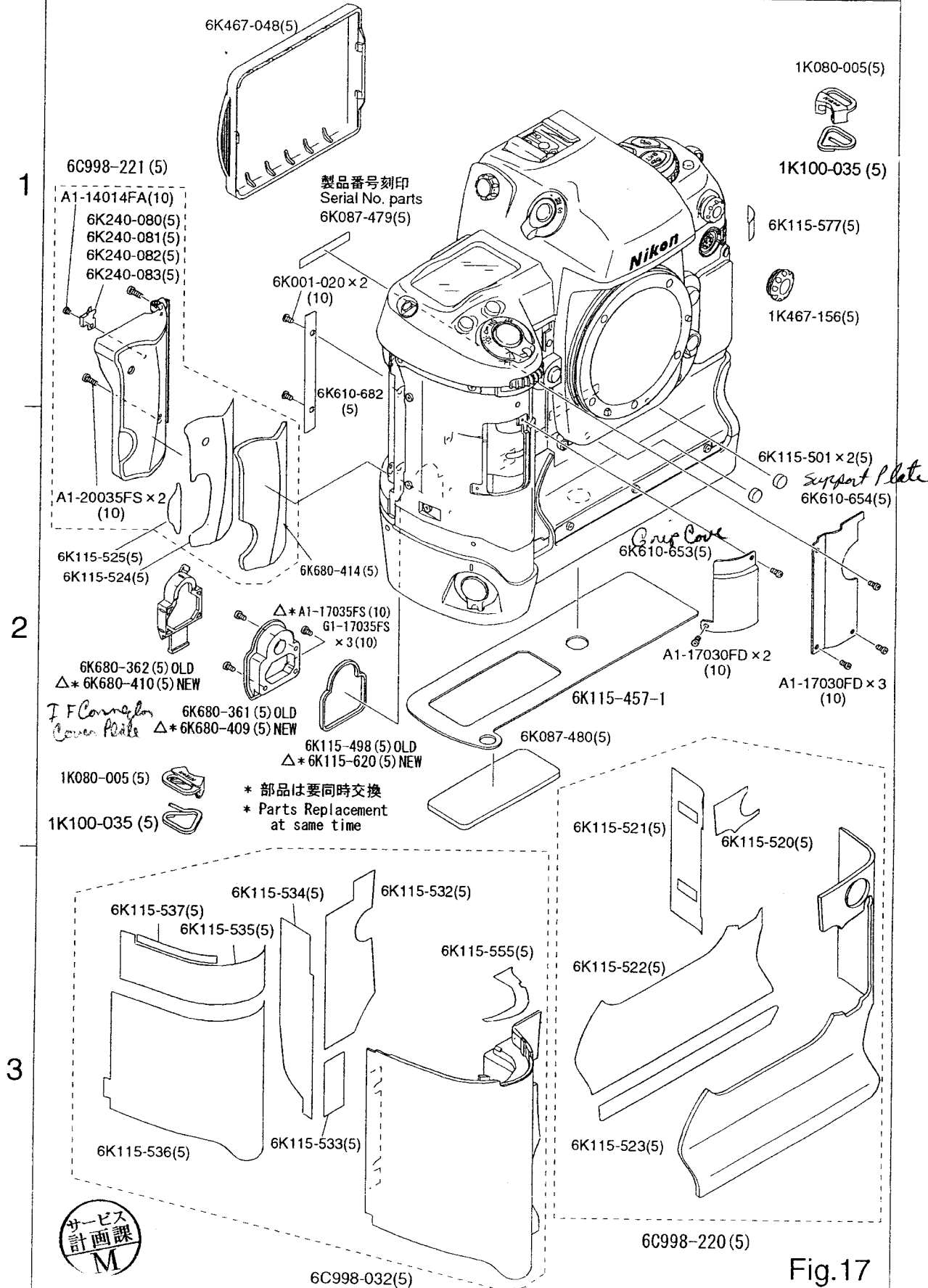


Fig.17

部品表 Parts List

VAA10901-R. 3481. A

部品番号 Part No.	補助番号 Ckt No.	名称 Name	1台分 個数 Pcs. Per Unit	部組品番号 Assembly No.	参照 図番 Fig. No.	販売区分 Term of Delivery	備考 Remarks	要求単位 Qty per order
*1G415-019 (1G415-019)		プリズム PRISM	1		7	○		1
*1G571-014 (1G571-014)		主ミラー MAIN MIRROR	1	1B991-262	4	○△		5
*1G950-097 (1G950-097)		スクリーン FOCUS SCREEN	1		7	○		5
*1K001-077 (1K001-077)		SCREW SCREW	4		9	○		10
*1K001-122 (1K001-122)		SCREW SCREW	1	6B999-090	4	○△		10
1K001-124 (1K001-124)		SCREW SCREW	1	6B999-090	4	○△		10
*1K001-125 (1K001-125)		SCREW SCREW	2		7	○		10
*1K001-127 (1K001-127)		SCREW SCREW	3	6B999-090	4	○△		10
*1K001-128 (1K001-128)		SCREW SCREW	1		9	○		10
1K001-130 (1K001-130)		SCREW SCREW	2		3	○		10
*1K001-131 (1K001-131)		SCREW SCREW	1	6B999-090	5	○△		10
*1K001-132 (1K001-132)		SCREW SCREW	2	6B999-090	5	○△		10
*1K001-134 (1K001-134)		SCREW SCREW	4	6B999-090	6	○△		10
*1K010-110 (1K010-110)		SCREW SCREW	1	1B991-256U	2	○△		10
*1K010-117 (1K010-117)		SCREW SCREW	1	6B999-090	6	○△		10
*1K010-132 (1K010-132)		SCREW SCREW	2	1B991-256U	2	○△		10

部品表 Parts List

VAA10901-R. 3481. A

部品番号 Part No.	補助番号 Ckt No.	名称 Name	1台分 個数 Pcs. Per Unit	部組品番号 Assembly No.	参照 図番 Fig. No.	販売区分 Term of Delivery	備考 Remarks	要求単位 Q'ty per order
*1K010-261 (1K010-261)		SCREW SCREW	4	1B991-256U	2	○△		5
*1K010-291-2 (1K010-291)		SCREW SCREW	1	6B999-090	6	○△		10
*1K010-320 (1K010-320)		SCREW SCREW	2		9	○		10
*1K010-423 (1K010-423)		SCREW SCREW	1		10	○		10
*1K010-437 (1K010-437)		SCREW SCREW	1		9	○		10
*1K010-438 (1K010-438)		SCREW SCREW	1		9	○		10
*1K050-144 (1K050-144)		ワッシャー T=0.1 WASHER T=0.1	1	6B999-090	4	○△		10
*1K050-472-1 (1K050-472)		ワッシャー WASHER	1		15	○		10
*1K050-524 (1K050-524)		ワッシャー WASHER	3	1B991-256U	2	○△		5
*1K080-005 (1K080-005)		三角環カバー NECK-STRAP RING	2		17	○		5
*1K100-035-1 (1K100-035)		三角環 NECK STRAP	2		17	○		5
*1K116-678 (1K116-678)		モルト SPONGE	2	1B999-940	4	○△		5
*1K116-705 (1K116-705)		リリース釦ゴム RELEASE BUTTON RUBBER	1		9	○		5
*1K117-871 (1K117-871)		バネローラー SPRING ROLLER	1	6B999-090	6	○△		5
*1K118-148 (1K118-148)		両面テープ DOUBLESIDED ADHESIVE TAPE	1	1B991-312	11	○△		5
*1K118-179 (1K118-179)		ゴム RUBBER	1		9	○		5

部品表 Parts List

VAA10901-R. 3481. A

部品番号 Part No.	補助番号 Ckt No.	名称 Name	1台分 個数 Pcs. Per Unit	部組品番号 Assembly No.	参照 図番 Fig. No.	販売区分 Term of Delivery	備考 Remarks	要求単位 Q'ty per order
*1K118-185 (1K118-185)		モルト SPONGE	1		15	○		5
*1K118-232 (1K118-232)		スポンジ SPONGE	1		10	○		5
*1K118-796 (1K118-796)		ゴム RUBBER	1	1B991-256U	2	○△		5
*1K118-800 (1K118-800)		植毛紙 FLOCKED SHEET	1	1B999-940	4	○△		5
*1K118-802 (1K118-802)		モルト SPONGE	2	6B999-090	4	○△		5
*1K118-803 (1K118-803)		植毛紙 FLOCKED SHEET	1	1B991-259	4	○△		5
*1K118-804 (1K118-804)		シート SHEET	1		7	○		5
*1K118-805 (1K118-805)		絶縁シート INSULATE SHEET	1		7	○		5
*1K118-810 (1K118-810)		モルト SPONGE	1		1	○		5
*1K118-811 (1K118-811)		フィルム FILM	1		8	○		5
*1K118-812 (1K118-812)		両面テープ DOUBLESIDED ADHESIVE TAPE	1	1B991-303	9	○△		5
*1K118-814 (1K118-814)		テープ TAPE	1	6C998-017	10	○△		5
*1K118-817 (1K118-817)		モルト SPONGE	2		9	○		5
*1K118-818 (1K118-818)		モルト SPONGE	2		9	○		5
*1K118-826 (1K118-826)		両面テープ DOUBLESIDED ADHESIVE TAPE	2	1B991-312	11	○△		5
*1K118-842 (1K118-842)		両面テープ DOUBLESIDED ADHESIVE TAPE	1		7	○		5

部品表 Parts List

VAA10901-R.3481.A

Part Number	補助番号	名称	1台分 個数	大部組品番号	Fig No.	販売区分	備考	要求 単位
Part Code	Sub No.	Part Name	Pcs. per Unit	Main Assm. No.	Fig No.	Term of Delivery	Remarks	Qty per Order
* 1K118-847 1K118-847		両面テープ DOUBLESIDED ADHESIVE TAPE	2	1B991-312	11	○△		5
* 1K118-848 1K118-848		両面テープ DOUBLESIDED ADHESIVE TAPE	1	6C998-017	10	○△		10
* 1K118-849 1K118-849		両面テープ DOUBLESIDED ADHESIVE TAPE	1	6C998-017	10	○△		10
* 1K118-851 1K118-851		両面テープ DOUBLESIDED ADHESIVE TAPE	1		9	○		5
* 1K118-852-1 1K118-852		スポンジ SPONGE	1		7	○		5
* 1K118-853-1 1K118-853		スポンジ SPONGE	1		7	○		5
* 1K118-855 1K118-855		スポンジ SPONGE	1	6B999-090	6	○△		5
* 1K118-869 1K118-869		ゴム RUBBER	2	6B999-090	5	○△		5
* 1K118-873 1K118-873		両面テープ DOUBLESIDED ADHESIVE TAPE	1		9	○		10
1K118-979 1K118-979		両面テープ DOUBLESIDED ADHESIVE TAPE	1	1B991-312	11	○△		5
* 1K118-994 1K118-994		テープ TAPE	1		11	○		10
* 1K118-995 1K118-995		絶縁テープ INSULATE TAPE	1		11	○		10
* 1K119-008 1K119-008		テープ TAPE	1		8	○		10
* 1K119-009 1K119-009		テープ TAPE	1		8	○		10
* 1K119-038-1 1K119-038		P-BOX用 P-BOX SPONGE	1		7	○		5
* 1K120-286 1K120-286		SCREW SCREW	1		10	○		10
* 1K120-269 1K120-269		SCREW SCREW	1		3	○	RP-0112	10

△

CHANGE PAGE(差し替え) △x 1



May 24, 2001

部品表 Parts List

VAA10901-R. 3481. A

部品番号 Part No.	補助番号 Ckt No.	名称 Name	1台分 個数 Pcs. Per Unit	部組品番号 Assembly No.	参照 図番 Fig. No.	販売区分 Term of Delivery	備考 Remarks	要求単位 Q'ty per order
*1K120-449 (1K120-449)		SCREW SCREW	2		12	○		10
*1K123-193 (1K123-193)		SCREW SCREW	3		7	○		10
*1K130-364 (1K130-364)		SCREW SCREW	2	18991-256U	2	○△		10
*1K130-520 (1K130-520)		SCREW SCREW	2		7	○		10
*1K130-637 (1K130-637)		SCREW SCREW	1		9	○		5
*1K130-638 (1K130-638)		SCREW SCREW	2	68999-090	4	○△		10
*1K130-639 (1K130-639)		SCREW SCREW	2	68999-090	5	○△		10
*1K130-643 (1K130-643)		SCREW SCREW	1	68999-090	5	○△		10
*1K165-248 (1K165-248)		ワッシャー WASHER	1		10	○		5
*1K165-263 (1K165-263)		ゴム RUBBER	2		3	○		5
*1K165-264 (1K165-264)		モルト SPONGE	1		9	○		5
*1K165-265 (1K165-265)		ワッシャー WASHER	1		9	○		5
1K201-121U (1K201-121U)		視度調ダイヤル EYEPiece DIOPTEr DIAL	1		12	○		5
1K201-122U (1K201-122U)		視度調ノブ EYEPiece DIOPTEr KNOB	1		12	○		5
*1K206-128-1 (1K206-128-1)		ON-OFF環 ON-OFF RING	1		9	○		5
*1K206-133 (1K206-133)		測光モードダイヤル METERING MODe DIAL UNIT	1		10	○		5

部品表 Parts List

VAA10901-R.3481.A

Part Number	補助番号	名称	1台分 個数	大部組品番号	Fig	販売区分	備考	要求 単位
Part Code	Sub No.	Part Name	Pcs. per Unit	Main Assm. No.	No.	Term of Delivery	Remarks	Qty per Order
* 1K206-159 1K206-159		A-M切替レバー A-M CHANGE LEVER	1	6B999-090	6	○△		5
* 1K206-160 1K206-160		ロックレバー LOCK LEVER	1		15	○		5
* 1K208-186-1 1K208-186		リリース釦 RELEASE BUTTON	1		9	○		5
* 1K208-191 1K208-191		測光モードDR解除釦 METERING MD DR RELEASE BUTTON	1		10	○		5
* 1K208-226 1K208-226		プレビュー釦 PREVIEW BUTTON	1	6B999-090	4	○△		5
* 1K208-227 1K208-227		レンズ着脱釦 LENS RELEASE BUTTON	1	6B999-090	5	○△		5
* 1K208-231 1K208-231		ロック釦 LOCK BUTTON	1		11	○		5
* 1K208-233 1K208-233		AFエリアセクター AF AREA SELECTOR	1		15	○		5
* 1K220-281-1 1K220-281		リリース釦ハネ SPRING(RELEASE BUTTON)	1		9	○		5
* 1K220-295 1K220-295		AFセンサー調整ハネ AF SENSOR ADJUSTMENT SPRING	3		7	○		5
* 1K220-424 1K220-424		測光MDロック釦ハネ METERING MD LOCK BUTTON SPRING	1		10	○		5
* 1K220-494 1K220-494		ハネ SPRING	1	1B991-248	5	○△		5
* 1K220-495 1K220-495		ハネ SPRING	1	6B999-090	5	○△		5
* 1K220-496 1K220-496		ハネ SPRING	1		10	○		5
△ * 1K225-175 1K225-175		ミラーアップ戻しハネ SPRING MIRROR-UP LEVER RESET	1	1B999-940	4	○△	RP-0112	5
* 1K225-176 1K225-176		絞りレバー駆動ハネ SPRING	1	1B999-940	4	○△		5
△ * 1K225-306 1K225-306		ミラーアップ戻しハネ SPRING MIRROR-UP LEVER RESET	1	1B999-940	4	○△	RP-0112	5

CHANGE PAGE(差し替え) △x 2



May 24, 2001

部品表 Parts List

VAA10901-R. 3481. A

部品番号 Part No.	補助番号 Ckt No.	名称 Name	1台分 個数 Pcs. Per Unit	部組品番号 Assembly No.	参照 図番 Fig. No.	販売区分 Term of Delivery	備考 Remarks	要求単位 Q'ty per order
*1K225-255 (1K225-255)		バネ SPRING	1	1B640-059	6	○△		5
*1K225-299 (1K225-299)		バネ SPRING	1	1B999-940	4	○△		5
*1K225-300 (1K225-300)		バネ SPRING	1	6B999-090	5	○△		5
*1K225-305 (1K225-305)		バネ SPRING	1	1B999-940	4	○△		5
*1K230-520 (1K230-520)		バネ SPRING	1	1B999-940	4	○△		5
*1K230-528 (1K230-528)		バネ SPRING	1	6B999-090	4	○△		5
*1K230-530 (1K230-530)		バネ SPRING	2		7	○		5
*1K230-531 (1K230-531)		バネ SPRING	1		9	○		5
*1K230-534 (1K230-534)		バネ SPRING	1		6	○		5
*1K240-468-4 (1K240-468-2)		バネ SPRING	1	6B999-090	6	○△		5
*1K240-867 (1K240-867)		シューバネ SHOE SPRING	1		9	○		5
*1K241-085 (1K241-085)		ON-OFFブラシA ON-OFF BURSH A	2		9	○		5
*1K241-238 (1K241-238)		バネ SPRING	1	6B999-090	4	○△		5
*1K241-243 (1K241-243)		バネ SPRING	1	6B999-090	5	○△		5
*1K241-251 (1K241-251)		バネ SPRING	1	1B991-312	11	○△		5
*1K248-025 (1K248-025)		止め金具 RETAINER	1		15	○		10

部品表 Parts List

VAA10901-R.3481.A

Part Number	補助番号	名称	1台分 個数	大部組品番号	Fig No.	販売区分	備考	要求 単位
Part Code	Sub No.	Part Name	Pcs. per Unit	Main Assm. No.		Term of Delivery	Remarks	Qty per Order
* 1K260-916 1K260-916		ギア GEAR	1	1B991-256U	2	○△		5
* 1K260-922 1K260-922		ギア GEAR	1	6B999-090	5	○△		5
* 1K277-284 1K277-284		ギア GEAR	1	1B991-256U	2	○△		5
* 1K277-285 1K277-285		フォト円盤 PHOTO DISK	1	1B991-256U	2	○△		5
* 1K277-286 1K277-286		ギア GEAR	1	1B991-256U	2	○△		5
* 1K277-287 1K277-287		ギア GEAR	1	1B991-256U	2	○△		5
* 1K277-288 1K277-288		ギア GEAR	1	6B999-090	5	○△		5
* 1K277-289 1K277-289		ギア GEAR	1	6B999-090	5	○△		5
* 1K277-290 1K277-290		ギア GEAR	1	6B999-090	5	○△		5
* 1K310-083 1K310-083		ミラー駆動レバー MIRROR ACTUATING LEVER	1	1B991-256U	2	○△		5
* 1K314-588 1K314-588		レバー LEVER	1	6B999-090	5	○△		5
1K360-087 1K360-087		スクリーン枠軸 SCREEN FRAME SHAFT	1		7	○		5
* 1K371-157 1K371-157		レバー軸 LEVER SHAFT	1	1B991-256U	2	○△		10
* 1K371-947 1K371-947		AFカップリング軸 AF COUPLING SHAFT	1	6B999-090	5	○△		5
* 1K372-163 1K372-163		レンズ着脱ピン LENS RELEASE PIN	1	1B991-248	5	○△		5
△ * 1K400-390-1 1K400-390-1		三脚座 TRIPOD SOCKET	1	6C998-030	16	○△	RP-0112	5
△ 6K400-019 6K400-019		三脚座 TRIPOD SOCKET	1	6C998-030	16	○△	RP-0112	5

CHANGE PAGE(差し替え) △ x 2



May 24, 2001

部品表 Parts List

VAA10901-R.3481.A

Part Number	補助番号	名称	1台分 個数	大部組品番号	Fig No.	販売区分	備考	要求 単位
Part Code	Sub No.	Part Name	Pcs. per Unit	Main Assm. No.		Term of Delivery	Remarks	Qty per Order
* 1K404-124 1K404-124		ハヨネット BAYONET	1	6B999-090	6	○△		5
* 1K406-034 1K406-034		シュー SHOE	1		9	○	RP-0112	5
* 1K467-156 1K467-156		リモートコネクタキャップ REMOTE CONNECTER CAP	1		17	○		5
* 1K467-157 1K467-157		シンクロキャップ SYNC CAP	1		12	○	RP-0005	5
* 1K600-762 1K600-762		圧接ゴム PRESS CONTACT RUBBER	3		8	○		5
* 1K601-562 1K601-562		シーケンスモーター上板 UPPER SEQUENCE MOTOR PLATE	1	1B991-256U	2	○△		5
* 1K601-563 1K601-563		圧接板 PRESS CONTACT PLATE	1		12	○		5
* 1K601-565 1K601-565		圧接板 PRESS CONTACT PLATE	1		8	○		5
* 1K601-567 1K601-567		圧接板A PRESS PLATE A	1	6C998-008	7	○△		5
* 1K601-568 1K601-568		圧接板B PRESS PLATE B	1	6C998-008	7	○△		5
* 1K611-123-2 1K611-123		7材防止板 FLAP PREVENTATIVE PLATE	1	6B999-090	4	○△		5
* 1K611-833 1K611-833		静電気対策用ラグ板A LUG PLATE A	1		9	○		5
* 1K612-363 1K612-363		押さえ板 RETAINER PLATE	1		8	○		5
* 1K612-373 1K612-373		遮光板 LIGHT SHIELD PLATE	1		8	○		5
* 1K612-374 1K612-374		スクリーン枠 FOCUS SCREEN FRAME	1		7	○		5
* 1K612-376 1K612-376		押さえ板 RETAINER PLATE	1		7	○		5
* 1K612-383 1K612-383		押さえ板 RETAINER PLATE	1		8	○		5
* 1K406-032-1 1K406-032-1		シュー SHOE	1		9	○	RP-0112	5

CHANGE PAGE(差し替え) △x 2



May 24, 2001

部品表 Parts List

VAA10901-R. 3481. A

部品番号 Part No.	補助番号 Ckt No.	名称 Name	1台分 個数 Pcs. Per Unit	部組品番号 Assembly No.	参照 図番 Fig. No.	販売区分 Term of Delivery	備考 Remarks	要求単位 Q'ty per order
*1K612-384 (1K612-384)		ダイヤルロック板 DIAL LOCK PLATE	1		10	○		5
*1K612-388 (1K612-388)		押さえ板 RETAINER PLATE	1		15	○		5
1K612-415 (1K612-415)		遮光板 LIGHT SHIELD PLATE	1		8	○		5
1K612-438 (1K612-438)		S1表示板押え枠 S1 DISPLAY HOLD FRAME	1		7	○		5
*1K625-153 (1K625-153)		受け板 SUPPORTING PLATE	1		9	○		5
*1K630-886 (1K630-886)		フローティングゴム FLOWTING RUBBER	3	1B991-256U	2	○△		5
*1K631-053 (1K631-053)		カラー COLLAR	1	6C998-017	10	○△		5
*1K641-397 (1K641-397)		カラー COLLAR	1	6B999-090	5	○△		5
*1K681-974U (1K681-974U)		接眼部天板 EYEPIECE UNIT TOP PLATE	1		7	○		5
*1K681-980 (1K681-980)		ゴム RUBBER	1		10	○		5
*1K682-253 (1K682-253)		シーケンス下基板 LOWER SEQUENCE PLATE	1	1B991-256U	2	○△		5
*1K682-255 (1K682-255)		シーケンスモーター下基板 LOWER SEQUENCE MOTOR PLATE	1	1B991-256U	2	○△		5
*1K682-271 (1K682-271)		釦カバー BUTTON COVER	1		9	○		5
*1K682-272 (1K682-272)		台座 BASE PLATE	1	6C998-017	10	○△		5
*1K682-273 (1K682-273)		ロック釦モールド LOCK BUTTON MOLD	1		10	○		5
*1K682-279 (1K682-279)		ON-OFF基板 ON-OFF BASE PLATE	1	1B991-312	11	○△		5

部品表 Parts List

VAA10901-R. 3481. A

部品番号 Part No.	補助番号 Ckt No.	名称 Name	1台分 個数 Pcs. Per Unit	部組品番号 Assembly No.	参照 図番 Fig. No.	販売区分 Term of Delivery	備考 Remarks	要求単位 Qty per order
*1K682-280 (1K682-280)		外部LCDハウジング EXTERNAL LCD HOUSING	1		8	○		5
*1K682-281 (1K682-281)		カラー COLLAR	1		10	○		5
*1K682-331 (1K682-331)		クリックモールド CLICK MOLD	1	18991-307	9	○△		5
*1S268-063 (1S268-063)		EL EL	1		8	○		5
*1S700-355 (1S700-355)		裏打ち板 LINING PLATE	1		9	○		5
*1S705-463 (1S705-463)		A F 接点 F P C AF CONTACT FPC	1	6B999-090	4	○△		5
*1S705-465 (1S705-465)		三つ葉 F P C THREE LEAIVE FPC	1		9	○		5
*1S758-064 (1S758-064)		SWゴム SW RUBBER	1		15	○		5
*1S758-082 (1S758-082)		ゼブラゴム ELASTIC RUBBER	1	6C998-008	7	○△		5
*1S758-083 (1S758-083)		ゼブラゴム ELASTIC RUBBER	2		8	○		5
6G780-003 (6G780-003)		S I 表示板 SI DISPLAY PLATE	1		7	○		5
6K001-019 (6K001-019)		SCREW SCREW	4		13	○		10
6K001-020 (6K001-020)		SCREW SCREW	8		14	○		10
6K001-022 (6K001-022)		SCREW SCREW	4	6C998-030	16	○△		10
6K010-033 (6K010-033)		SCREW SCREW	3		15	○		10
6K010-034 (6K010-034)		SCREW SCREW	2		15	○		10

部品表 Parts List

VAA10901 - R.3481.A

Part Number	補助番号	名称	1台分 個数	大部組品番号	Fig No.	販売区分	備考	要求 単位
Part Code	Sub No.	Part Name	Pcs. per Unit	Main Assm. No.	No.	Term of Delivery	Remarks	Qty per Order
6K010-035		SCREW	1		11	○		10
6K010-035		SCREW						
6K050-081		ワッシャー	1		13	○		5
6K050-081		WASHER						
6K083-204-1		シール	1		16	○		5
6K083-204-1		SEAL						
6K087-479		シリアルNO. プレート	1		17	○		5
6K087-479		SERIAL NUMBER PLATE						
6K087-480		定格銘板	1		17	○		5
6K087-480		RATING PLATE						
6K110-325		スペイサービス	1		13	○		10
6K110-325		SPACER SCREW						
6K115-457-1		底カバーゴム	1		17	○		5
6K115-457		BOTTOM COVER RUBBER						
6K115-458		絶縁テープ	1		14	○		5
6K115-458		INSULATE TAPE						
6K115-461		ガスケット	1		13	○		10
6K115-461		GASKET						
6K115-463		モルト	1		13	○		5
6K115-463		SPONGE						
6K115-464		ガスケット	1		15	○		5
6K115-464		GASKET						
6K115-465		両面テープ	1		1	○		5
6K115-465		DOUBLESIDED ADHESIVE TAPE						
6K115-466		両面テープ	1		1	○		5
6K115-466		DOUBLESIDED ADHESIVE TAPE						
6K115-467		両面テープ	1		1	○		5
6K115-467		DOUBLESIDED ADHESIVE TAPE						
6K115-468		両面テープ	1		3	○		5
6K115-468		DOUBLESIDED ADHESIVE TAPE						
△ 6K115-472		シール	1		17	○	RP0021	5
6K115-472		SEAL					TA-0014	

CHANGE PAGE(差し替え) △x 1

Nov 30, 2000

部品表 Parts List

VAA10901 - R.3481.A

Part Number	補助番号	名称	1台分 個数	大部組品番号	Fig	販売区分	備考	要求 単位
Part Code	Sub No.	Part Name	Pcs. per Unit	Main Assm. No.	No.	Term of Delivery	Remarks	Qty per Order
6K115-474		両面テープ	1	6C998-030	16	○△		5
6K115-474		DOUBLESIDED ADHESIVE TAPE						
6K115-475		モルト	1		1	○		5
6K115-475		SPONGE						
6K115-476		モルト	1		1	○		5
6K115-476		SPONGE						
6K115-477		モルト	1		1	○		5
6K115-477		SPONGE						
6K115-478		モルト	1		3	○		5
6K115-478		SPONGE						
6K115-482		モルト	1	6C998-030	16	○△		5
6K115-482		SPONGE						
6K115-483		モルト	1	6C998-030	16	○△		5
6K115-483		SPONGE						
6K115-484		モルト	1		1	○		5
6K115-484		SPONGE						
6K115-485		モルト	1		1	○		5
6K115-485		SPONGE						
6K115-486		モルト	1		1	○		5
6K115-486		SPONGE						
6K115-489		レンズ接点シート	1	6B999-090	4	○△		5
6K115-489		LENS CONTACT SHEET						
6K115-490		モルト	1		1	○		5
6K115-490		SPONGE						
6K115-491-1		モルト	1		14	○		5
6K115-491		SPONGE						
6K115-494		モルト	3		1	○		5
6K115-494		SPONGE						
△ 6K115-498		モルト	1		17	○	RP-0121 OLD	5
6K115-498		SPONGE						
6K115-499		モルト	1		17	○		5
6K115-499		SPONGE						

CHANGE PAGE(差し替え) △x 1



部品表 Parts List

VAA10901-R. 3481. A

部品番号 Part No.	補助番号 Ckt No.	名称 Name	1台分 個数 Pcs. Per Unit	部組品番号 Assembly No.	参照 図番 Fig. No.	販売区分 Term of Delivery	備考 Remarks	要求単位 Qty per order
6K115-500 (6K115-500)		モルト SPONGE	1		15	○		5
6K115-501 (6K115-501)		モルト SPONGE	2		17	○		5
6K115-502 (6K115-502)		モルト SPONGE	1		1	○		5
6K115-503 (6K115-503)		モルト SPONGE	1		1	○		5
6K115-505 (6K115-505)		モルト SPONGE	1		7	○		5
6K115-506 (6K115-506)		モルト SPONGE	2		7	○		5
6K115-507 (6K115-507)		モルト SPONGE	2		7	○		5
6K115-508 (6K115-508)		モルト SPONGE	1		7	○		5
6K115-509 (6K115-509)		モルト SPONGE	2		7	○		5
6K115-510 (6K115-510)		モルト SPONGE	1		7	○		5
6K115-511 (6K115-511)		C/F LED窓B C/F LED WINDOW B	1		15	○		10
6K115-512 (6K115-512)		絶縁シール INSULATION SEAL	1		8	○		5
6K115-514 (6K115-514)		モルト SPONGE	2		15	○		5
6K115-515 (6K115-515)		モルト SPONGE	2		15	○		5
6K115-519 (6K115-519)		両面テープ DOUBLESIDED ADHESIVE TAPE	1		15	○		5
6K115-520 (6K115-520)		両面テープ DOUBLESIDED ADHESIVE TAPE	1	6C998-034	17	○△		5

部品表 Parts List

VAA10901-R. 3481. A

部品番号 Part No.	補助番号 Ckt No.	名称 Name	1台分 個数 Pcs. Per Unit	部組品番号 Assembly No.	参照 図番 Fig. No.	販売区分 Term of Delivery	備考 Remarks	要求単位 Qty per order
6K115-521 (6K115-521)		両面テープ DOUBLESIDED ADHESIVE TAPE	1	6C998-034	17	○△		5
6K115-522 (6K115-522)		両面テープ DOUBLESIDED ADHESIVE TAPE	1	6C998-034	17	○△		5
6K115-523 (6K115-523)		両面テープ DOUBLESIDED ADHESIVE TAPE	1	6C998-034	17	○△		5
6K115-527 (6K115-527)		モルト SPONGE	1		1	○		5
6K115-529 (6K115-529)		モルト SPONGE	1		11	○		5
6K115-530 (6K115-530)		モルト SPONGE	1		11	○		5
6K115-531 (6K115-531)		モルト SPONGE	1		11	○		5
6K115-532 (6K115-532)		両面テープ DOUBLESIDED ADHESIVE TAPE	1	6C998-032	17	○△		5
6K115-533 (6K115-533)		両面テープ DOUBLESIDED ADHESIVE TAPE	1	6C998-032	17	○△		5
6K115-534 (6K115-534)		両面テープ DOUBLESIDED ADHESIVE TAPE	1	6C998-032	17	○△		5
6K115-535 (6K115-535)		両面テープ DOUBLESIDED ADHESIVE TAPE	1	6C998-032	17	○△		5
6K115-536 (6K115-536)		両面テープ DOUBLESIDED ADHESIVE TAPE	1	6C998-032	17	○△		5
6K115-537 (6K115-537)		両面テープ DOUBLESIDED ADHESIVE TAPE	1	6C998-032	17	○△		5
6K115-543 (6K115-543)		ガスケット GASKET	2		15	○		5
6K115-544 (6K115-544)		ガスケット GASKET	1		15	○		5
6K115-545 (6K115-545)		ガスケット GASKET	1		15	○		5
△ 6K115-524 (6K115-524)		両面テープ DOUBLESIDED ADHESIVE TAPE	1		17	○	RP-0005	5
△ 6K115-525 (6K115-525)		両面テープ DOUBLESIDED ADHESIVE TAPE	1		17	○	RP-0005	5

CHANGE PAGE(差し替え) △x2



MAY 17, 2000

部品表 Parts List

VAA10901-R.3481.A

Part Number	補助番号	名称	1台分 個数	大部組品番号	Fig No.	販売区分	備考	要求 単位
Part Code	Sub No.	Part Name	Pcs. per Unit	Main Assm. No.	No.	Term of Delivery	Remarks	Qty per Order
6K115-548 6K115-548		絶縁テープ INSULATE TAPE	1		14	○		5
6K115-549 6K115-549		テープ TAPE	1		3	○		5
6K115-550 6K115-550		テープ TAPE	1		3	○		5
6K115-554 6K115-554		モルト SPONGE	1		1	○		5
6K115-555 6K115-555		両面テープ DOUBLESIDED ADHESIVE TAPE	1	6C998-032	17	○△		5
6K115-558 6K115-558		両面テープ DOUBLESIDED ADHESIVE TAPE	1		3	○		5
6K115-559 6K115-559		モルト SPONGE	2		3	○		5
6K115-560 6K115-560		テープ TAPE	1	6B999-090	6	○△		5
6K115-561 6K115-561		モルト SPONGE	1		1	○		5
6K115-562 6K115-562		テープ TAPE	1		3	○		5
6K115-570 6K115-570		モルト SPONGE	1		3	○		5
6K115-571 6K115-571		モルト SPONGE	1		3	○		5
6K115-572 6K115-572		モルト SPONGE	1		1	○		5
6K115-573 6K115-573		モルト SPONGE	1		1	○		5
6K115-576 6K115-576		モルト SPONGE	2	6B999-090	6	○△		5
6K115-577 6K115-577		カバー COVER	1		17	○		5
△ 6K115-567-1 6K115-567-1		モルト SPONGE	1		14	○	RP-0112	5

CHANGE PAGE(差し替え) △x 1



May 24, 2001

部品表 Parts List

VAA10901-R. 3481. A

部品番号 Part No.	補助番号 Ckt No.	名称 Name	1台分 個数 Pcs. Per Unit	部組品番号 Assembly No.	参照 図番 Fig. No.	販売区分 Term of Delivery	備考 Remarks	要求単位 Q'ty per order
6K130-071 (6K130-071)		SCREW SCREW	2		3	○		10
6K130-072 (6K130-072)		SCREW SCREW	1		3	○		10
6K208-022 (6K208-022)		縦位置 A F-ON スイッチ VERTICAL AF-ON SWITCH	1	6C998-030	16	○△		5
6K208-023 (6K208-023)		釦ゴム BUTTON RUBBER	1		9	○		5
6K208-024 (6K208-024)		ドライブモードダイヤルロック釦 DRIVE MODE DIAL LOCK BUTTON	1		10	○		5
6K208-025 (6K208-025)		補正モード釦 COMPENSATION MODE BUTTON	1		11	○		5
6K208-026 (6K208-026)		モニター & DEL 釦 MONITOR & DEL BUTTON	1		11	○		5
6K208-027 (6K208-027)		C/F 蓋ロック釦 C/F LID LOCK BUTTON	1		15	○		5
6K240-080 (6K240-080)		板バネ PLATE SPRING	1		17	○		5
6K240-081 (6K240-081)		板バネ PLATE SPRING	1		17	○		5
6K240-082 (6K240-082)		板バネ PLATE SPRING	1		17	○		5
6K240-083 (6K240-083)		板バネ PLATE SPRING	1		17	○		5
6K370-220 (6K370-220)		スイッチカバー軸 SWITCH COVER SHAFT	1		16	○		5
6K467-048 (6K467-048)		TFT カバー TFT COVER	1		17	○		5
6K600-390 (6K600-390)		ロック係止板 LOCK PLATE	1		12	○		5
6K600-391 (6K600-391)		TFT 窓 TFT WINDOW	1		15	○		5

部品表 Parts List

VAA10901-R. 3481. A

部品番号 Part No.	補助番号 Ckt No.	名称 Name	1台分 個数 Pcs. Per Unit	部組品番号 Assembly No.	参照 図番 Fig. No.	販売区分 Term of Delivery	備考 Remarks	要求単位 Qty per order
6K600-392 (6K600-392)		プレート PLATE	1		3	○		5
6K610-653 (6K610-653)		グリップカバー GRIP COVER	1		17	○		5
6K610-654 (6K610-654)		巻上側ゴム受け板 WINDING SIDE RUBBER SUPPORT PL	1		17	○		5
6K610-655 (6K610-655)		CCDフレキカバー CCD FPC COVER	1		14	○		5
6K610-656 (6K610-656)		CCD基板カバー板 CCD BASE COVER PLATE	1		14	○		5
6K610-658 (6K610-658)		シーケンス上基板導通板 UPPER SEQUENCE PLATE	1		3	○		5
6K610-661 (6K610-661)		CCDブラケット CCD BRACKET	1		13	○		5
6K610-662 (6K610-662)		電池室天板 BATTERY CASE UPPER PLATE	1		14	○		1
6K610-666 (6K610-666)		リジッド基板止め板 RIGID BASE HOLD PLATE	1		13	○		5
6K610-669 (6K610-669)		背面LCDスイッチカバー REAR LCD SWITCH COVER	1		16	○		5
6K610-670 (6K610-670)		縦位置AF-ONスイッチ押え板 VERTICAL AF-ON SW RETAINER PLA	1	6C998-030	16	○△		5
6K610-671 (6K610-671)		視野枠 FINDER FIELD FRAME	1		7	○		5
6K610-674 (6K610-674)		支持板 SUPPORTING PLATE	1	6C998-017	10	○△		5
6K610-675 (6K610-675)		釦受け板 BUTTON SUPPORT PLATE	1	1B991-312	11	○△		5
6K610-678 (6K610-678)		TFT押え TFT RETAINER	1		15	○		5
6K610-682 (6K610-682)		グリップゴム押え GRIP RUBBER RETAINER	1		17	○		5
△ 6K680-357 (6K680-357)		ジャック蓋 JACK COVER	1	6C998-013	3	○△	RP-0012	5

CHANGE PAGE(差替え) △x1

AUG 3, 2000



部品表 Parts List

VAA10901 - R.3481.A

Part Number	補助番号	名称	1台分 個数	大部組品番号	Fig No.	販売区分	備考	要求 単位
Part Code	Sub No.	Part Name	Pcs. per Unit	Main Assm. No.		Term of Delivery	Remarks	Qty per Order
6K610-685 6K610-685		基準枠 FRAME	1		7	○		5
6K620-051 6K620-051		AFエリアセレクト裏カバー AF AREA SELECTOR REAR COVER	1		15	○		5
6K630-195 6K630-195		カラー COLLAR	2		3	○		5
6K680-353 6K680-353		エプロン下部カバー APRON BOTTOM COVER	1		3	○		5
△ 6K680-361-1 △ 6K680-361		I/Fコネクタ目隠し板 I/F CONNECTOR COVER PLATE	1		17	○	RP-0121 OLD	5
△ 6K680-362 △ 6K680-362		I/Fコネクタ目隠しゴム I/F CONNECTOR RUBBER COVER	1		17	○	RP-0121 OLD	5
6K680-365 6K680-365		巻戻側防塵壁 PARTITION PLATE WINDING SIDE	1		13	○		5
6K680-374 6K680-374		AFエリアセレクトピボット AF AREA SELECTOR PIVOT	1		15	○		5
6K680-375U 6K680-375U		C/F蓋ゴム C/F RUBBER COVER	1		17	○	RP-0005, 0112	5
6K680-376 6K680-376		巻上側防塵壁 WINDING SIDE COVER	1		15	○		5
6K680-377U 6K680-377U		TFT側壁 TFT SIDE COVER	1		15	○		5
6K680-378U 6K680-378U		TFT鍵爪 TFT LATCH CLAW	1		15	○		5
6K680-384 6K680-384		エプロン APRON	1		6	○		1
6K680-414 6K680-414		C/F蓋ゴム C/F RUBBER COVER	1		17	○	RP-0112	5
6S268-007 6S268-007		F内FPC LCD FPC IN FINDER	1		7	○		5
6S310-421 6S310-421		抵抗(1Ω) RESISTOR	1			○	RP-0005	5
6S705-049 6S705-049		裏カバーFPC REAR COVER FPC	1		15	○		1
6S705-053 6S705-053		I/F FPC I/F FPC	1		13	○		5
6S705-055 6S705-055		TFT接続FPC2 TFT CONNECT FPC2	1		14	○		1

CHANGE PAGE(差し替え) △ x 2



部品表 Parts List

VAA10901-R. 3481. A

部品番号 Part No.	補助番号 Ckt No.	名称 Name	1台分 個数 Pcs. Per Unit	部組品番号 Assembly No.	参照 図番 Fig. No.	販売区分 Term of Delivery	備考 Remarks	要求単位 Q'ty per order
6S810-131 (6S810-131)		リード線 LEAD WIRE	1		8	○		5
6S810-132 (6S810-132)		リード線 LEAD WIRE	1		8	○		5
*A1-14014FA (A1-14014FA)		SCREW SCREW	2		2	○		10
*A1-14018FB (A1-14018FB)		SCREW SCREW	2	6B999-090	5	○△		10
*A1-14020FB (A1-14020FB)		SCREW SCREW	1		9	○		10
*A1-14028FD (A1-14028FD)		SCREW SCREW	2	6C998-008	7	○△		10
*A1-17025FD (A1-17025FD)		SCREW SCREW	2	1B999-940	4	○△		10
*A1-17030FD (A1-17030FD)		SCREW SCREW	15		2	○		10
*A1-17035FD (A1-17035FD)		SCREW SCREW	1	6B999-090	4	○△		10
*A1-17040FD (A1-17040FD)		SCREW SCREW	3		1	○		10
*A1-17055FS (A1-17055FS)		SCREW SCREW	2		12	○		10
*A1-17060FS (A1-17060FS)		SCREW SCREW	2		12	○		10
*A1-20035FD (A1-20035FD)		SCREW SCREW	10		3	○		10
*A1-20035FS (A1-20035FS)		SCREW SCREW	8		16	○		10
*A1-20050FS (A1-20050FS)		SCREW SCREW	1		12	○		10
*A2-17025FS (A2-17025FS)		SCREW SCREW	2		15	○		10
△ 6S819-123 (6S819-123)		リード線 (赤) LEAD WIRE (RED)	1			○	RP-0005	5
△ 6S819-124 (6S819-124)		リード線 (青) LEAD WIRE (BLUE)	1			○	RP-0005	5

CHANGE PAGE(差し替え) △x2

MAY 17, 2000



部品表 Parts List

VAA10901-R. 3481. A

部品番号 Part No.	補助番号 Ckt No.	名称 Name	1台分 個数 Pcs. Per Unit	部組品番号 Assembly No.	参照 図番 Fig. No.	販売区分 Term of Delivery	備考 Remarks	要求単位 Qty per order
*A2-17040FD (A2-17040FD)		SCREW SCREW	1		16	○		10
*A2-20030FA (A2-20030FA)		SCREW SCREW	2		6	○		10
*A2-20030FD (A2-20030FD)		SCREW SCREW	2		12	○		10
*A2-20035FA (A2-20035FA)		SCREW SCREW	1	68999-090	5	○△		10
*A2-20070FA (A2-20070FA)		SCREW SCREW	1		3	○		10
*B1-14020FA (B1-14020FA)		SCREW SCREW	1		3	○		10
*B1-14025FD (B1-14025FD)		SCREW SCREW	1		15	○		10
*B1-17016FA (B1-17016FA)		SCREW SCREW	4	68999-090	4	○△		10
*B1-17018FD (B1-17018FD)		SCREW SCREW	2		15	○		10
*B1-17020FD (B1-17020FD)		SCREW SCREW	6		1	○		10
*B1-17025FD (B1-17025FD)		SCREW SCREW	1		3	○		10
*B1-17030FA (B1-17030FA)		SCREW SCREW	2	68999-090	5	○△		10
*B1-17030FD (B1-17030FD)		SCREW SCREW	5		3	○		10
*B1-17035FD (B1-17035FD)		SCREW SCREW	2		14	○		10
*B1-17040FD (B1-17040FD)		SCREW SCREW	7		2	○		10
*B1-17045FA (B1-17045FA)		SCREW SCREW	1		12	○		10
△ 6S382-056 (6S382-056)		水晶発振器 CRYSTAL OSILLATOR	1	6S999-020	13	○△	RP-0012 00V031	5

CHANGE PAGE(差替え) △x1

- P 2 1 -

AUG 3, 2000



部品表 Parts List

VAA10901 - R.3481.A

Part Number	補助番号	名称	1台分 個数	大部組品番号	Fig No.	販売区分	備考	要求 単位
Part Code	Sub No.	Part Name	Pcs. per Unit	Main Assm. No.		Term of Delivery	Remarks	Qty per Order
* B1-17045FD B1-17045FD		SCREW SCREW	2		12	○		10
* B1-17050FD B1-17050FD		SCREW SCREW	1		8	○		10
* B1-17080FD B1-17080FD		SCREW SCREW	2		3	○		10
* B1-20025FD B1-20025FD		SCREW SCREW	2		3	○		10
* B1-20030FD B1-20030FD		SCREW SCREW	6		2	○		10
* B1-20040FD B1-20040FD		SCREW SCREW	3		3	○		10
* B1-20070FA B1-20070FA		SCREW SCREW	1		3	○		10
* G1-14016FD G1-14016FD		SCREW SCREW	2		7	○		10
* G1-14025FA G1-14025FA		SCREW SCREW	1		7	○		10
* G1-14035FD G1-14035FD		SCREW SCREW	2		7	○		10
* G1-17020FD G1-17020FD		SCREW SCREW	3	1B991-312	11	○△		10
* G1-17022FD G1-17022FD		SCREW SCREW	2		15	○		10
* G1-17025FD G1-17025FD		SCREW SCREW	8	1B991-259	4	○△		10
* G1-17028FD G1-17028FD		SCREW SCREW	2		15	○		10
* G1-17030FD G1-17030FD		SCREW SCREW	1		11	○		10
* G1-17035FS G1-17035FS		SCREW SCREW	4		15	○	RP-0121 OLD	10

△



部品表 Parts List

VAA10901-R. 3481. A

部品番号 Part No.	補助番号 Ckt No.	名称 Name	1台分 個数 Pcs. Per Unit	部組品番号 Assembly No.	参照 図番 Fig. No.	販売区分 Term of Delivery	備考 Remarks	要求単位 Q'ty per order
*G1-17045FS (G1-17045FS)		SCREW SCREW	2		15	○		10
*G2-14022FA (G2-14022FA)		SCREW SCREW	2		9	○		10
*G2-17025FD (G2-17025FD)		SCREW SCREW	2		11	○		10
*G2-17030FA (G2-17030FA)		SCREW SCREW	4	6B999-090	5	○△		10
*G2-17035FA (G2-17035FA)		SCREW SCREW	1	1B991-256U	2	○△		10
*H1-14025FA (H1-14025FA)		SCREW SCREW	1		16	○		10
*H1-17028FD (H1-17028FD)		SCREW SCREW	4		15	○		10
*H1-17035FD (H1-17035FD)		SCREW SCREW	10		7	○		10
*H1-17040FA (H1-17040FA)		SCREW SCREW	2		7	○		10
*H1-17040FD (H1-17040FD)		SCREW SCREW	2		16	○		10
*H1-17050FA (H1-17050FA)		SCREW SCREW	1	6B999-090	5	○△		10
*H1-17050FD (H1-17050FD)		SCREW SCREW	1		12	○		10
*H1-20045FD (H1-20045FD)		SCREW SCREW	1	6C998-030	16	○△		10
*H2-17035FA (H2-17035FA)		SCREW SCREW	2		11	○		10
*N3-04000FA (N3-04000FA)		ナット NUT	1		9	○		5
*R5-02000FA (R5-02000FA)		ワッシャー WASHER	1		3	○		10

部品表 Parts List

VAA10901 - R.3481.A

Part Number	補助番号	名称	1台分個数	大部組品番号	Fig No.	販売区分	備考	要求単位
Part Code	Sub No.	Part Name	Pcs. per Unit	Main Assm. No.		Term of Delivery	Remarks	Qty per Order
* S1-00800SX S1-00800SX		Eリング E-RING	1	6B999-090	5	○△		10
* S1-01200SX S1-01200SX		Eリング E-RING	5	6B999-090	4	○△		10
* S1-01500SX S1-01500SX		Eリング E-RING	1		15	○		10
△ 6S705-050 6S705-050		TG接続FPC TG CONNECTING FPC	1	6S999-020	13	○△	RP-0102	5
△ 6S705-051 6S705-051		CCD接続FPC CCD CONNECTING FPC	1	6S999-020	13	○△	RP-0102	5
△ DS03RB717F DS03RB717F		ダイオード DIODE	1	6S015-050		○△	RP-0102	10



